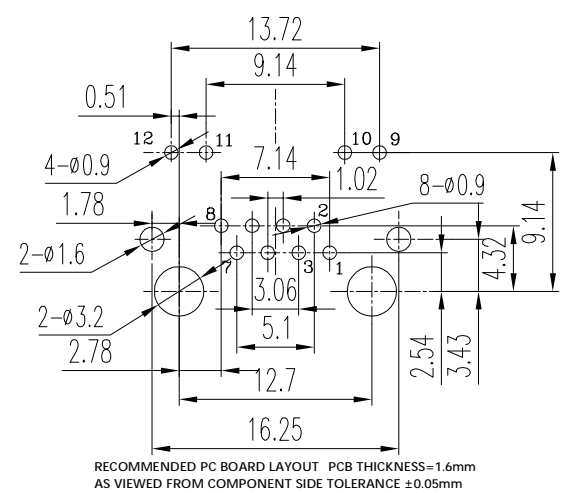
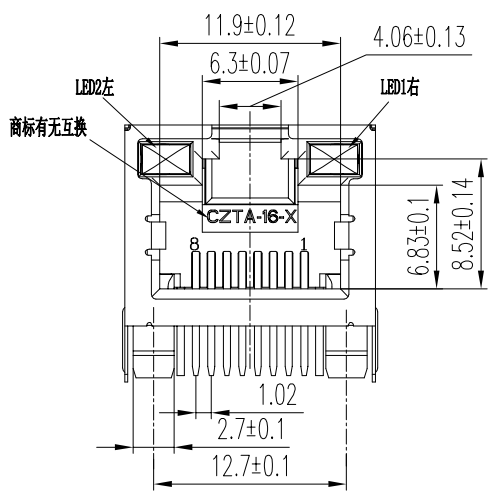
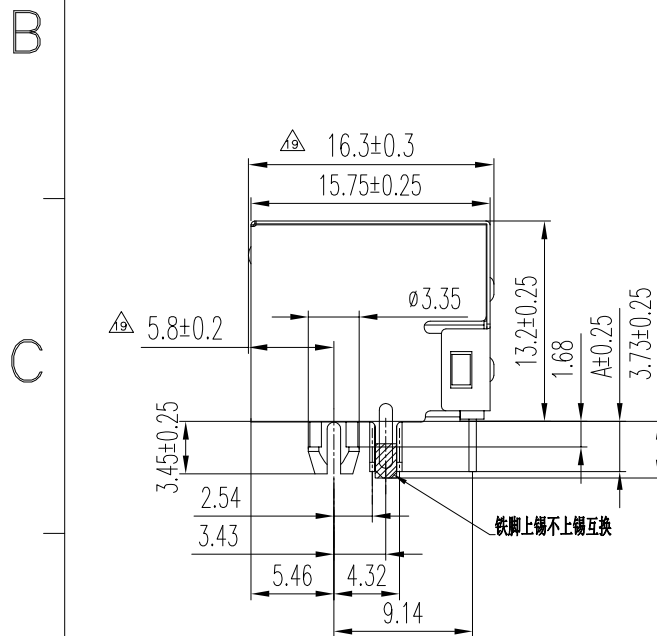


NOTES:
 1. ELECTRICAL:
 1.1 VOLTAGE RATING: 150 VAC RMS;
 1.2 CURRENT RATING: 1.5 AMP @25°C;
 1.3 CONTACT RESISTANCE: 20 MILLIOHMS Max;
 1.4 INSULATION RESISTANCE: 1000 MEGOHMS Min @500 VDC;
 1.5 DIELECTRIC STRENGTH: 1000V DC OR AC PEAK, ONE CONTACT TO ALL OTHER CONTACTS CONNECTED TOGETHER ; 1500V DC OR AC PEAK, ALL CONTACTS CONNECTED TOGETHER TO SHIELD, @0.5mA 50Hz or 60 Hz a Minute;
 2. MECHANICAL:
 2.1 HOUSING : MATERIAL SEE TABLE;
 2.2 TERMINALS: 0.35X0.46 PHOSPHOR BRONZE
 2.3 TERMINALS PLATING:
 1.NICKEL 50u" MIN. UNDER PLATED;
 2.CONTACT AREA- SELECTIVE GOLD PLATING;
 3.TAILS PLATING MATTE TIN 150u" MIN OVER NICKEL 50u" MIN. ;
 2.4 SHIELD:
 MATERIAL :BRASS, PRE-PLATED 30~80u" Ni.
 2.5 DURABILITY: 750 TIMES.
 2.6 MATING/UNMATING FORCE:30N Max.
 2.7 RETENTION STRENGTH: 50N FOR 60S±5S.
 3.ENVIRONMENTAL:
 3.1 STORAGE TEMPERATURE : -40°C~+85°C RELATIVE HUMIDITY<80%
 3.2 OPERATION TEMPERATURE : -40°C~+85°C
 3.3 GUARANTEE PERIOD :12 MONTHS
 3.4 WAVE-SOLDERING :265±5°C 10S
 MATES WITH MODULAR PLUG CONFORMING TO FCC PART 68, SUBPART F.

电气特性:
 1.1 额定电压: 150 VAC RMS
 1.2 额定电流: 1.5 AMPS@25°C
 1.3 接触电阻: 20mΩ MAX.
 1.4 绝缘电阻: 1000 MΩ MIN.@500 VDC
 1.5 耐压强度: 端子之间: 1000V DC OR AC 峰值
 端子与屏蔽壳之间: 1500V DC OR AC峰值
 @0.5mA 50Hz 或 60Hz 一分钟。
 2.1 胶壳: 见表格
 2.2 金针: 磷青铜
 2.3 接触区可选(见料号表格), 镀层50u", 电镀雾锡: 50u";
 2.4 包壳: 黄铜, 镀镍30~80u";
 2.5 信赖性: 750次
 2.6 插入力/拔出力: 30N Max.
 2.7 配合强度: 50N.
 环境特性:
 3.1 储存温度: -40°C~+85°C 相对湿度<80%
 3.2 工作温度: -40°C~+85°C
 3.3 储存时间: 12个月
 3.4 波峰焊温度: 265±5° C 10S

REV. 版本	ECN NO. 变更单号	DESCRIPTION 变更说明	DATE 日期
10		新增料号	2015.09.24
11		新增料号/客户定制耐压	2016.05.27
12-18		此页未变更	2017.09.06
17-19		新增料号	2017.12.04
20		此页未变更	2017.12.27
21-24		新增料号	2018.10.22
25		此页未变更	2018.11.07
26-27		新增料号	2019.03.14



RoHS Compliant u"=pinch

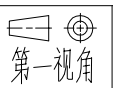
CZT® 温州意华接插件股份有限公司
 WENZHOU YIHUA CONNECTOR CO.,LTD

TOLERANCES 公差
 00~15 ± 0.15
 15~30 ± 0.20
 30~ ± 0.25
 ANGLES ±1°

Material: 材质 SEE_NOTE
 Finish: 电镀 SEE_NOTE
 SHEET 17 OF 23 第 页 共 页

Designed: 设计 唐茂军 19.03.14
 Checked: 审核
 Approved: 核准

NAME: 名称 56LED-B-S单胞 8P8C包壳带灯
 DWG NO: 图号 E56131100
 PART NO: 料号 见表格
 REV. 版本 27



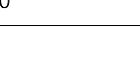
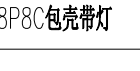
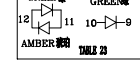
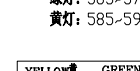
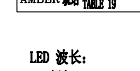
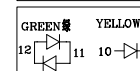
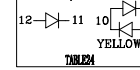
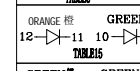
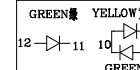
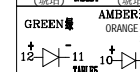
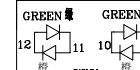
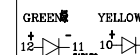
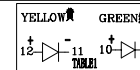
SCALE 比例 1:1
 UNIT 单位 mm

CUSTOMER: 客户
 MODEL NO: 料号

A

A

ROHS PART NUMBER	DESCRIPTION	HOUSIN&INSERT MATERIAL	脚径=A	铁脚	商标	A尺寸	TABLE
10221188A528	56LED-B-S单胞 8P8C G/F 无弹片左绿右黄剥头2.86 无CZT	普通PBT黑(环保料)	Ø3.35	不上锡	无	2.86±0.25	TABLE2
△9 10221188F128	56LED-B-S单胞 8P8C 30U 无弹片左绿 右绿黄剥头2.86 带CZT 铁脚上锡	普通PBT黑(环保料)无卤	Ø3.35	上锡	CZT	2.86±0.25	TABLE24
10221188A525	56LED-B-S单胞 8P8C G/F 无弹片左橙右绿 剥头2.86 无CZT 铁脚上锡	PBT BLACK 黑	Ø3.35	上锡	无	2.86±0.25	TABLE15
10221188A522	56LED-B-S单胞 8P8C G/F 无弹片左绿右琥珀 剥头2.86 无CZT	尼龙66B30黑(环保料)	Ø3.35	不上锡	无	2.86±0.25	TABLE5
△10 10221188A438	RJ45 1X1 56LED-S-B 8P8C//56LED-B-S单胞 8P8C G/F 无弹片左绿右黄 剥头2.86 无CZT 铁脚上锡	PBT BLUE 蓝285C	Ø3.35	上锡	无	2.86±0.25	TABLE2
△10 10221188A280	RJ45 1X1 56LED-S-B 8P8C//56LED-B-S单胞 8P8C G/F 无弹片左绿琥珀(雾面)右绿 剥头2.86 带CZT 铁脚上锡	PBT BLACK 黑	Ø3.35	上锡	CZT	2.86±0.25	TABLE 23
△11 10221188A414	56LED-B-S单胞 8P8C G/F 无弹片 左琥珀绿右黄 剥头2.86 无CZT 铁脚上锡	尼龙46黑(环保料)	Ø3.35	上锡	无	2.86±0.25	TABLE18
△11 10221188A548	56LED-B-S单胞 8P8C G/F 无弹片 左琥珀绿右黄 剥头2.86 无CZT	普通PBT黑(环保料)	Ø3.35	不上锡	无	2.86±0.25	TABLE18
10221188F146	56LED-B-S单胞 8P8C 30U 无弹片左绿右黄剥头2.86	普通PBT黑(环保料)	Ø3.35	不上锡	无	2.86±0.25	TABLE2
10221188A601	56LED-B-S单胞 8P8C G/F 无弹片左绿橙右黄 剥头2.86 无CZT	尼龙66B30黑(环保料)	Ø3.35	不上锡	无	2.86±0.25	TABLE 19
△12 10221188F147	56LED-B-S单胞 8P8C 30U 无弹片左黄绿右绿黄 剥头2.86 无CZT	普通PBT黑(环保料)	Ø3.35	不上锡	无	2.86±0.25	TABLE 22
△13 10221188C236	56LED-B-S单胞 8P8C 6U 无弹片 左绿右黄 剥头2.86无CZT	尼龙66B30黑(环保料)	Ø3.35	不上锡	无	2.86±0.25	TABLE 2
△13 10221188C239	56LED-B-S单胞 8P8C 6U 无弹片 绿橙双色灯 剥头2.86无CZT	普通PBT黑(环保料)	Ø3.35	不上锡	无	2.86±0.25	TABLE 4
△14 10221188A635	56LED-B-S单胞 8P8C G/F 左绿右橙 无弹片 铁脚上锡 剥头2.86 无CZT	普通PBT冷灰3U(环保料)	Ø3.35	上锡	无	2.86±0.25	TABLE 5
10221188A657	56LED-B-S单胞 8P8C G/F 无弹片 绿 琥珀双色灯 剥头2.86无CZT	普通PBT黑(环保料)	Ø3.35	不上锡	无	2.86±0.25	TABLE 4
10221188F152	56LED-B-S单胞 8P8C 30U 无弹片左绿右黄剥头2.86 无CZT	尼龙46黑(环保料) 待试料:收缩较大规格	Ø3.35	不上锡	无	2.86±0.25	TABLE 2
10221188A679	56LED-B-S单胞 8P8C G/F 无弹片左黄绿右黄绿 无CZT 剥头2.86	普通PBT黑(环保料)	Ø3.35	不上锡	无	2.86±0.25	TABLE 22
10221188A680	56LED-B-S单胞 8P8C G/F 无弹片左绿右黄绿 无CZT 剥头2.86	普通PBT黑(环保料)	Ø3.35	不上锡	无	2.86±0.25	TABLE 6
10221188A336	56LED-B-S单胞 8P8C G/F 无弹片左绿右黄 剥头2.86 无CZT	尼龙66B30黑(环保料)	Ø3.35	不上锡	无	2.86±0.25	TABLE 2
△15 10221188G079	56LED-B-S单胞 8P8C 50U 无弹片 左黄右绿 剥头2.86无CZT	普通PBT黑(环保料)	Ø3.35	不上锡	无	2.86±0.25	TABLE 1
10221188A160	56LED-B-S单胞 8P8C G/F 无弹片左黄右绿 无CZT 剥头2.86	普通PBT黑(环保料)	Ø3.35	不上锡	无	2.86±0.25	TABLE 1



B

B

C

C

D

D

RoHS Compliant u"=pinch

CZT 温州壹华接插件股份有限公司 WENZHOU YIHUA CONNECTOR CO., LTD				TOLERANCES 公差 00~15 ± 0.15 15~30 ± 0.20 30~ ± 0.25 ANGLES ±1°	Material: 材质 SEE_NOTE	Designed: 设计 唐茂军 19.03.21	NAME: 名称 56LED-B-S单胞 8P8C包壳带灯
Finish: 电镀 SEE_NOTE	Checked: 审核	DWG NO: 图号 E56131100	REV. 版本 27				
SHEET 18 OF 23 第 页 共 页	Approved: 核准	PART NO: 料号 见表格					

LED 波长:
绿灯: 565-575
黄灯: 585-595