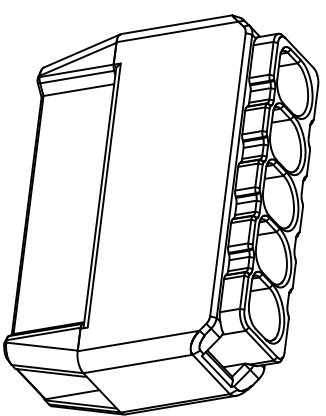
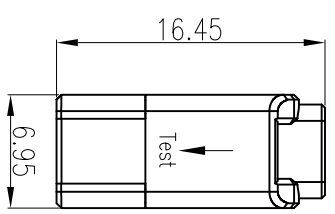
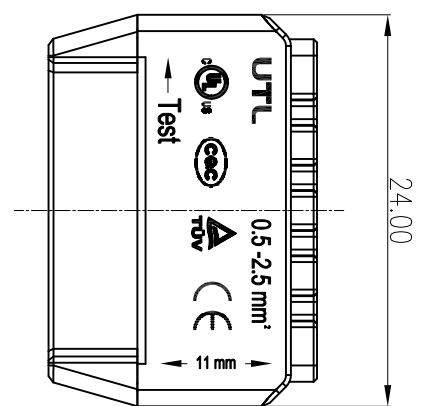
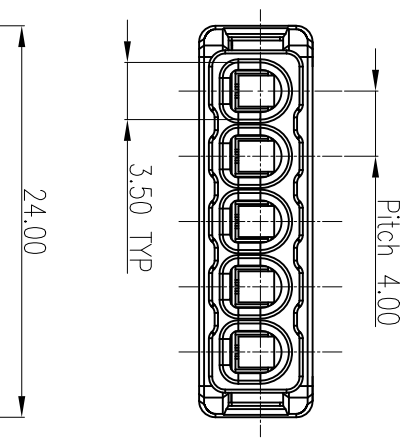
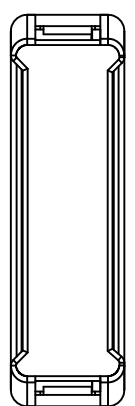


REV.	ECN NO.	REVISE NO.	REVISED	APPD.
版次	ECN 编号	处数	修订者	核准



**WIRE RANGE : 18-14AWG Solid wire**  
**ELECTRICAL RATING: AC300V 24A**  
**DIELECTRIC WITHSTAND : AC2500V**  
**PULSE WITHSTAND VOLTAGE: 4000V**  
**INSULATION RESISTANCE: DC500V, 500MΩ min**  
**STRIPPING LENGTH: 11 mm**



**尤提乐电气有限公司**  
**UTILITY ELECTRICAL CO.,LTD**

TYPE NO	UC41-0X-XX	TITLE:	UC41 单排穿孔快速接线端子
型号:	UC41-0X-XX	名称:	UC41 单排穿孔快速接线端子
APPD		DWG. NO	DW2004
核准:		图号:	DW2004
CHKD		SCALE:	1:1
审核:		比例:	1:1
DR.		UNIT:	mm
设计:		PAGE:	1 OF 2
Metal-Q-Drawing		REV:	R1
		版本:	R1