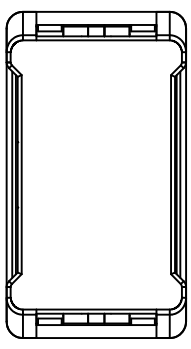
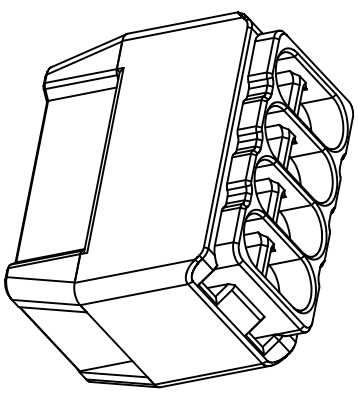
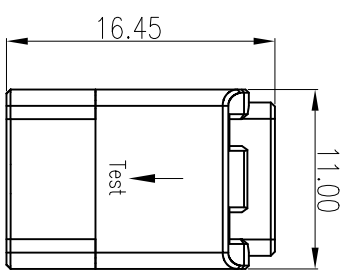
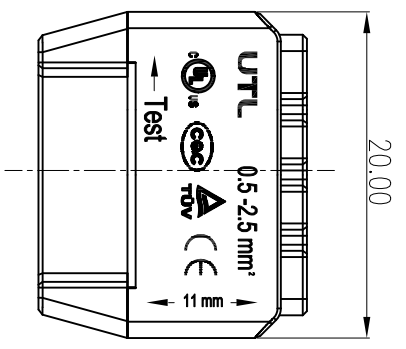
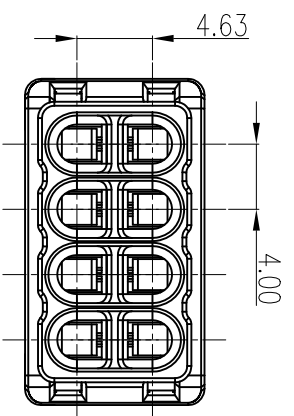


REV.	ECON.NO.	REVISE NO.	REVISER	APPD.
版次	ECON. 编号	处数	修订者	核准



WIRE RANGE: 18-14AWG Solid wire
ELECTRICAL RATING: AC300V 24A
DIELECTRIC WITHSTAND: AC2500V
PULSE WITHSTAND VOLTAGE: 4000V
INSULATION RESISTANCE: DC500V, 500MΩ min
STRIPPING LENGTH: 11 mm



尤提乐电气有限公司
UTILITY ELECTRICAL CO.,LTD

TYPE NO	UC42-0X-XX	TITLE:	UC42 双排孔快速接线端子
型号:	UC42-0X-XX	名称:	UC42 双排孔快速接线端子
APPD		DWG. NO	DW2005
核准:		图号:	DW2005
CHKD		SCALE:	1:1
审核:		比例:	1:1
DR.		UNIT:	mm
设计:		PAGE:	1 OF 2
Metal-Q-Drawing		页码:	1
		REV:	R1
		版本:	R1