

Dichtung
seal

M20x1,5

M20x1,5

ø5,5

70

82

14,7

40

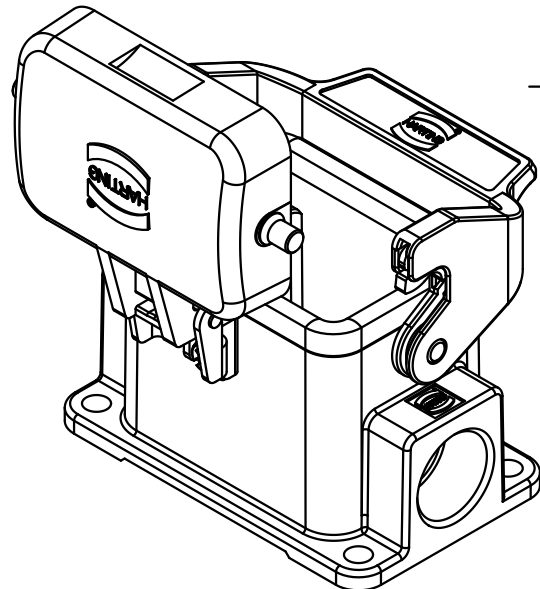
52

51,5

4

18

23



All Dimensions in mm Original Size DIN A 4		Techn. Character.			Nicht tolerierte Maße/Free size tolerances	
			Dat.	Name	Maßstab/Scale 1:1	Han 6B-asg2-LB-K-M20 (AK in Al) Sockelgehäuse <i>housing surface mounting</i>
		Detail.	15.06.10	ML		
		Insp.		Sch		
		Stand.				
A			HARTING Electric GmbH & Co. KG			TB 19 30 006 2295
Mod.	Dat.	Name	D-32339 Espelkamp			
Sub. f. TB 19 30 006 2295 v. 15.11.00						Blatt/ page