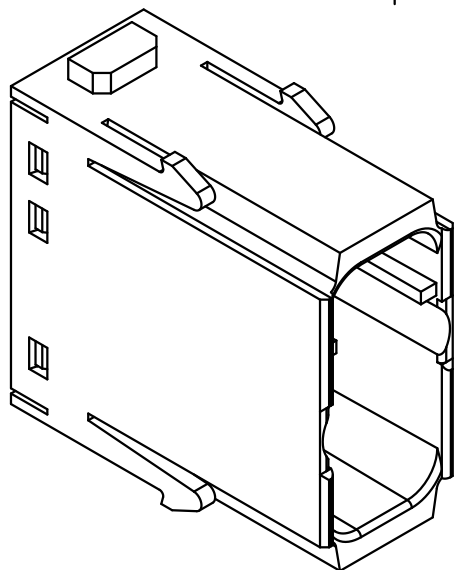
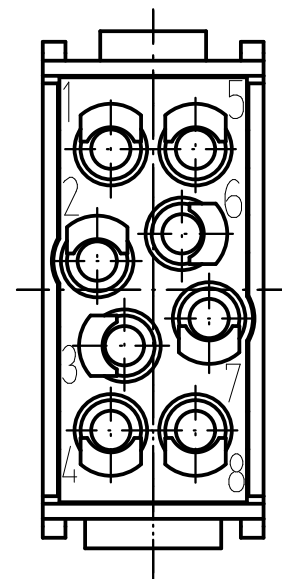
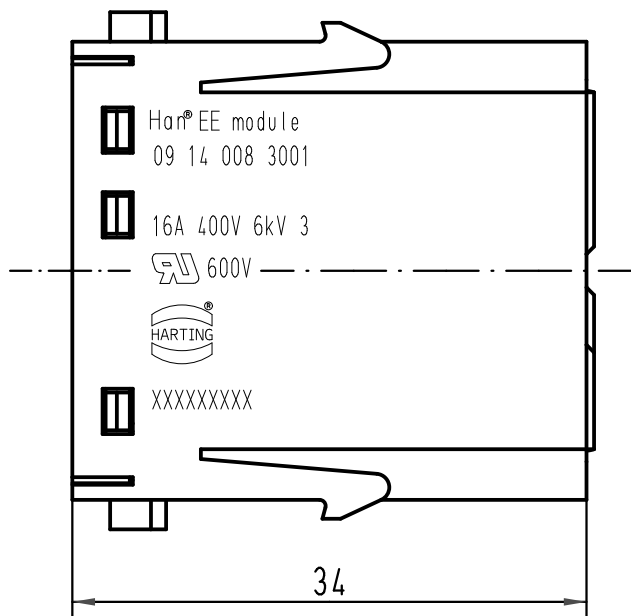
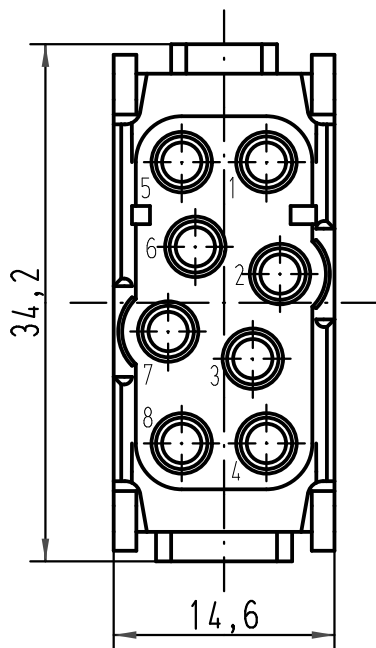


A

B

C

D



	All Dimensions in mm Original Size DIN A 4			Techn. Character.		Nicht tolerierte Maße/ Free size tolerances	
				Dat. 10.10.08	Name Rull	Maßstab/ Scale 2:1	Han EE module Stifteinsatz/ male insert
			Insp.	Be			
			Stand.				
				HARTING Electric GmbH & Co. KG D-32339 Espelkamp			TB 09 14 008 3001
Mod.	Dat.	Name					Sub. TB 09 14 008 3001 v. 03.02.00