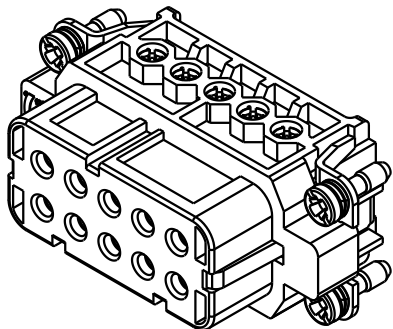
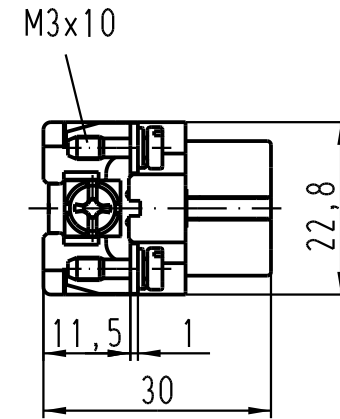
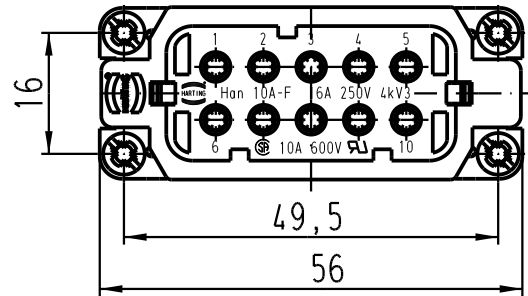
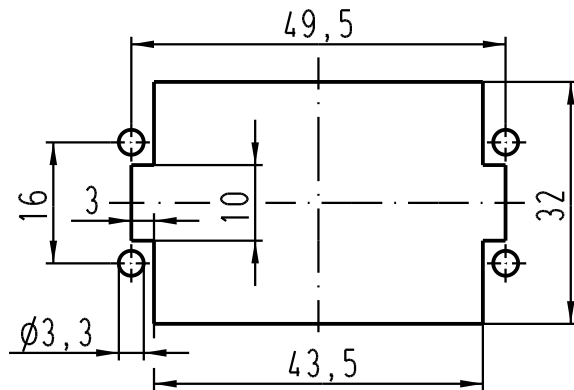


Montageausschnitt/
panel cut out



All Dimensions in mm Original Size DIN A 4			Techn. Character.			Nicht tolerierte Masse! Free size tolerances		
				Dat.	Name	Massstab/Scale		
411720	25.07.05	Grie	Detail.	29.03.99	PL	1:1		
411421	20.01.05	Loe.	Insp.		SDT			
410526	18.07.03	Ho	Stand.					
29620	28.06.01	ROH.	HARTING Electric GmbH & Co. KG					
25622			D-32339 Espelkamp					
Mod.	Dat.	Name				TB 09 20 010 2812		
						Sub. TB 09 20 0.. 2812 v. 11.01.96		
						Blatt/ page		