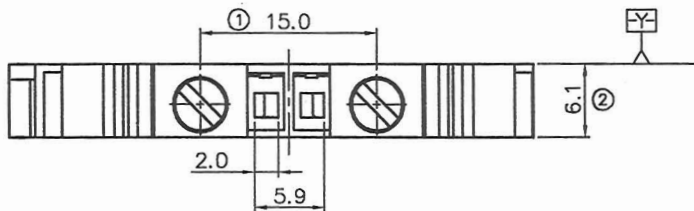
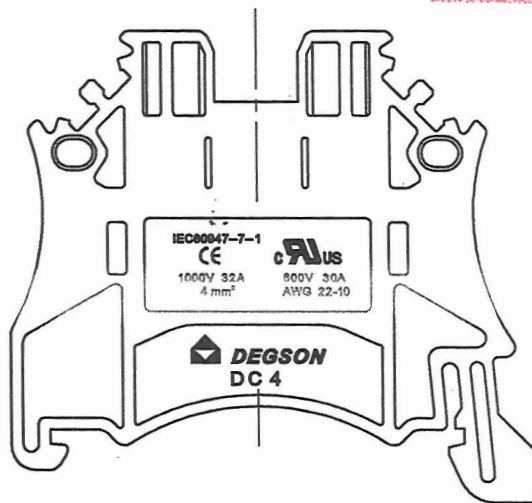
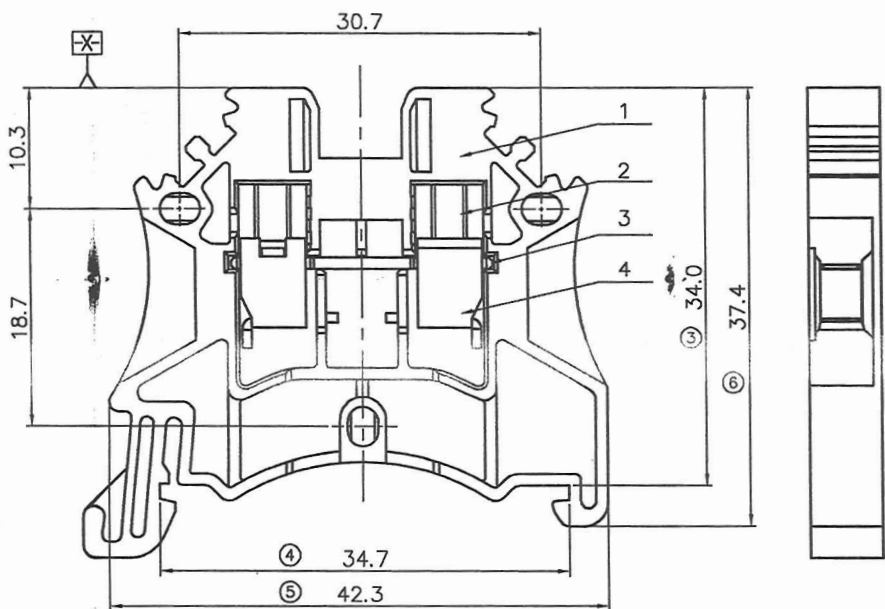


REVISION RECORD				
REV	ECN	DESCRIPTION	DRFT	DATE



试量产专用
 (此图仅供参考, 如有变更, 恕不另行通知)



备注一:

UL 标准

1. 额定电压与电流 : 600V / 30A
2. 工频耐压 : AC2200V/1Min.
3. 螺丝扭力 : M3, 4.43Lb.in
4. 线径范围 : 22~10AWG

IEC 标准

1.

污染等级	3
过压类别	III
额定脉冲电压(KV)	8.0KV
额定电压(V)	1000V
额定电流(A)	32 A

2. 螺丝扭力 : M3, 0.5N·m
3. 线径范围 : 0.5~4mm²

备注二:

1. 尺寸标注符合标准 ASME Y14.5-2009
2. 剥线长度 : 8~9mm
3. 使用温度范围 : -40°C~+105°C
4. "X"为重点管控尺寸
5. 未注公差表:

P距方向公差(mm)		其他尺寸公差(mm)					±0.05/10
≤6	6 ~ 10	10 ~ 24	≤30	30 ~ 60	60 ~ 100	100 ~ 150	>150
±0.10	±0.15	±0.25	±0.20	±0.30	±0.50	±0.70	±1.00
							±1'

6. 须符合RoHS环保要求

ITEM	NAME OF PART	NO. OF PART	Q'TY	MATERIAL	NOTES
4	DC4-00A铁方块	X000006570(H)	2	铁	M3/镀锌
3	DC4-00A载流体	6301B00010(H)	1	紫铜	镀锡
2	DC4"一"字平头M3*8.3螺丝	S000010290(H)	2	钢	M3/镀锌
1	DC4-00A塑件	6301AYY01A(H)	1	PA66	UL94V-0

DETACHED LISTS	PART NO.:		宁波高松电子有限公司 NINGBO DEGSON ELECTRICAL CO., LTD		
	APPD: Alan 08/24/16'		NAME: DC4-01P-1Y-00A(H)		
	CHKD: ZYK 08/24/16'		TITLE: ASSEMBLY DRAWING		
	DRFT: ding 10/28/15"		REV: TO-1		
THIRD ANGLE PROJECTION		DRAWING NO.: DC4-E01		SHEET 1/1	
		MM (INCH)		DO NOT SCALE DRAWING SCALE 1:1	