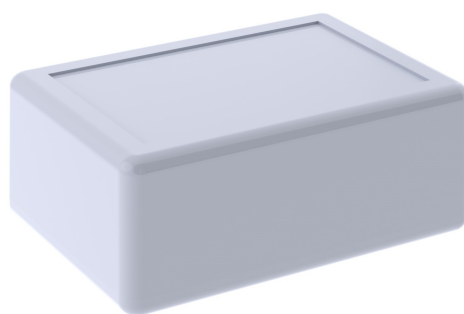


PRZEKRÓJ D-D



Tolerancja wymiarowa $\pm 0,3 \text{ mm}$

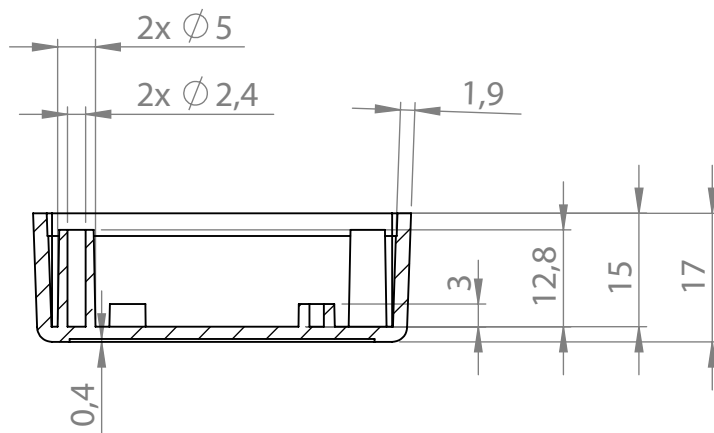
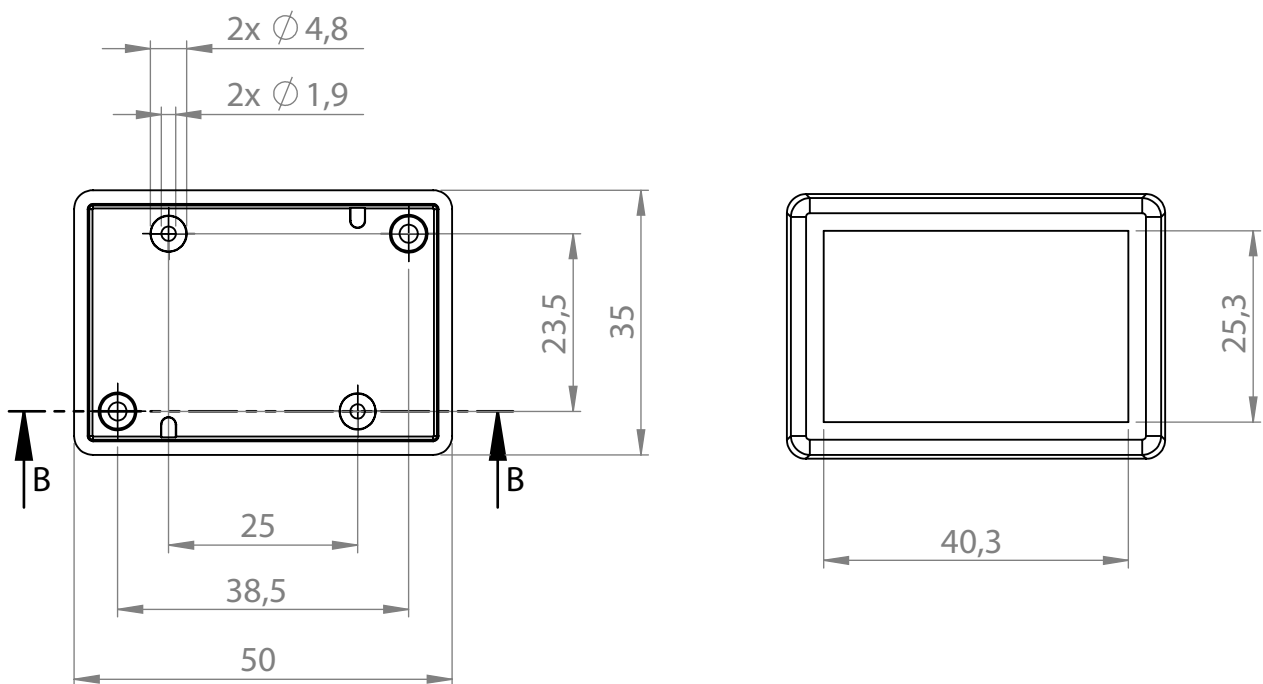
maxPCB: 32x30 mm

Elementy składowe:

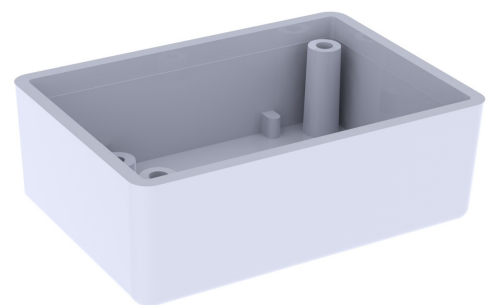
- korpus
- pokrywa
- 2x wkręt

Format	Skala	
A4	1:1	
Nr produktu		
KM - 210		

korpus



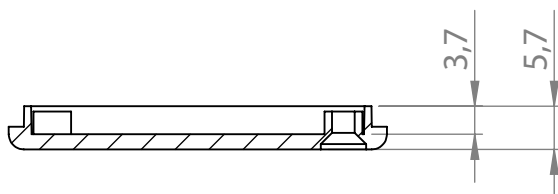
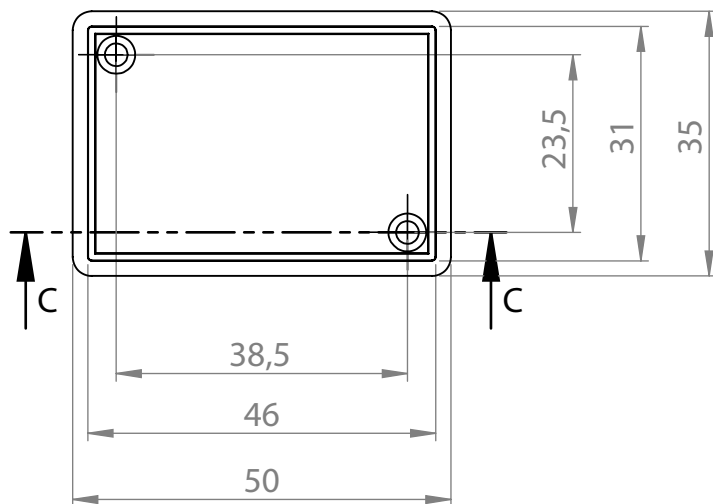
PRZEKRÓJ B-B



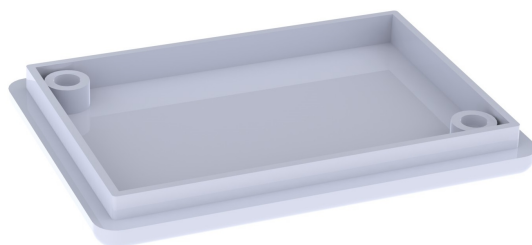
Tolerancja wymiarowa $\pm 0,3$ mm

Format A4	Skala 1:1
Nr produktu KM - 210	

pokrywa



PRZEKRÓJ C-C



Tolerancja wymiarowa $\pm 0,3$ mm

Format A4	Skala 1:1	
Nr produktu KM - 210		