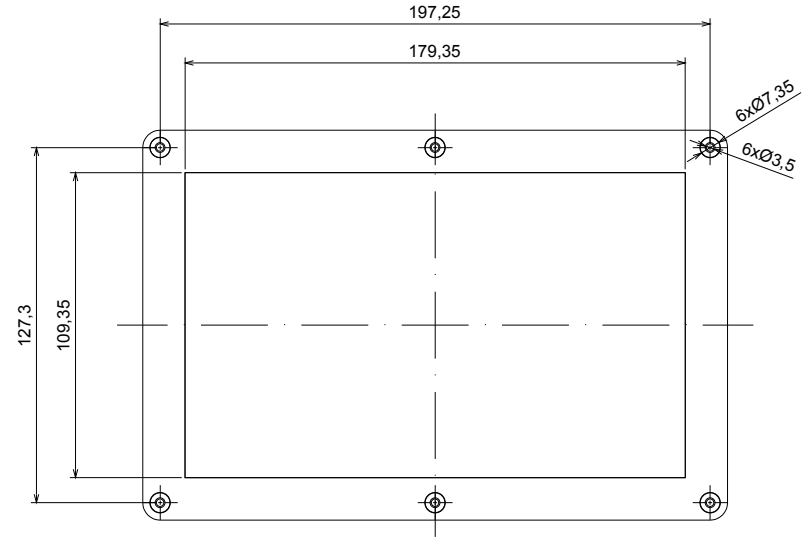
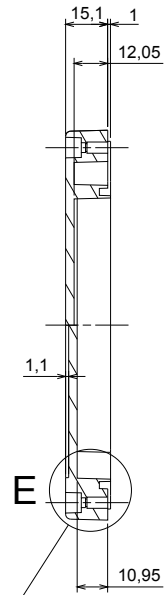
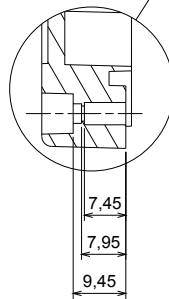


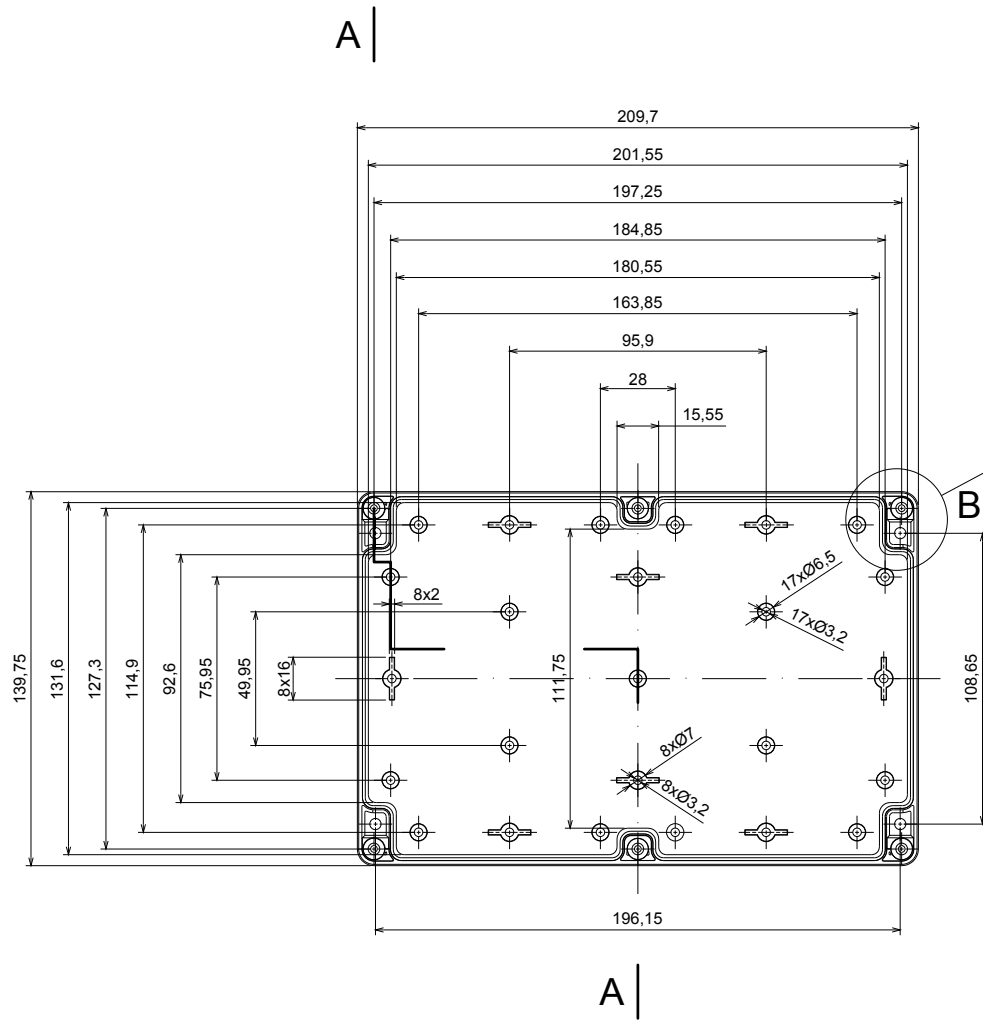
A-A



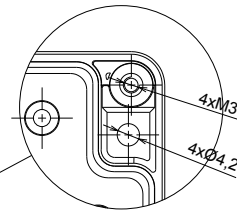
E (1:1)



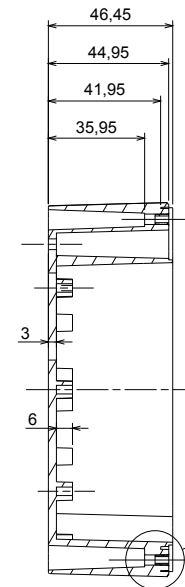
A |



B (1:1)



A-A



C (1:1)

