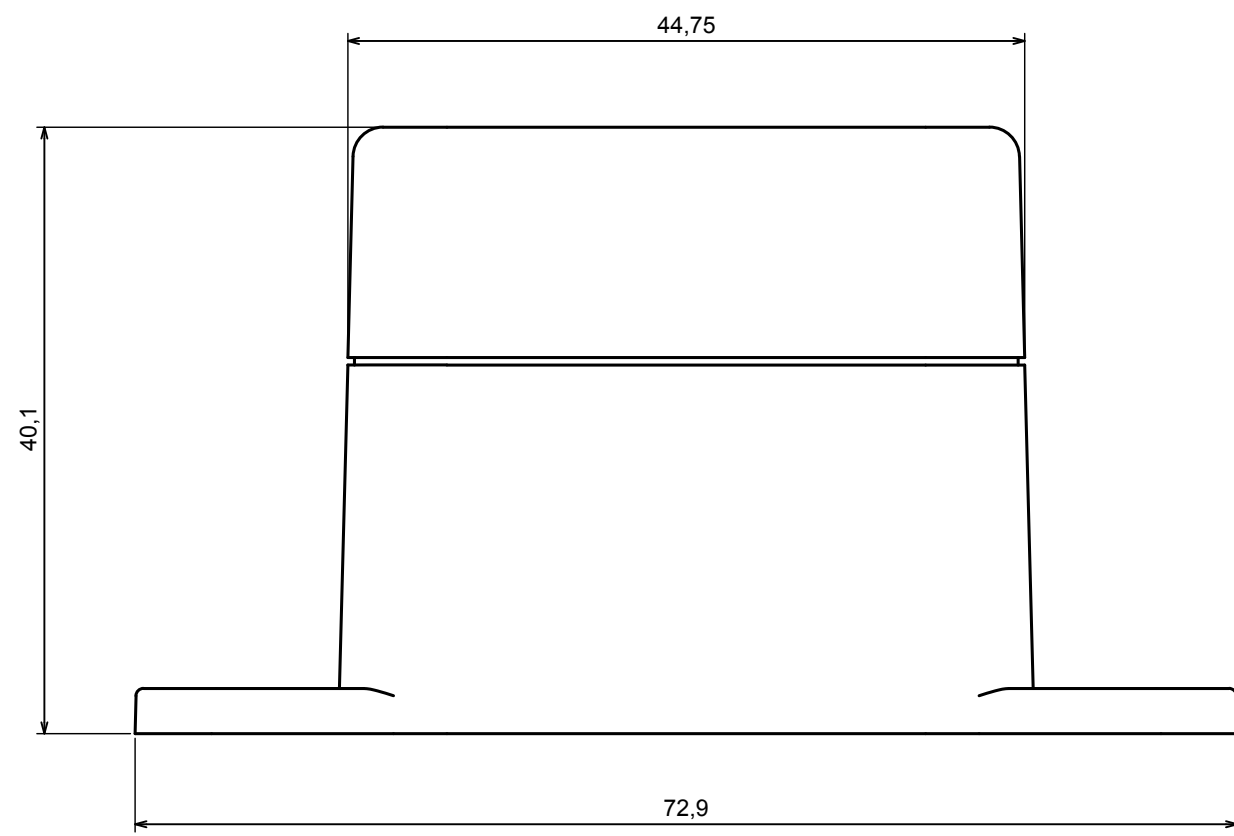
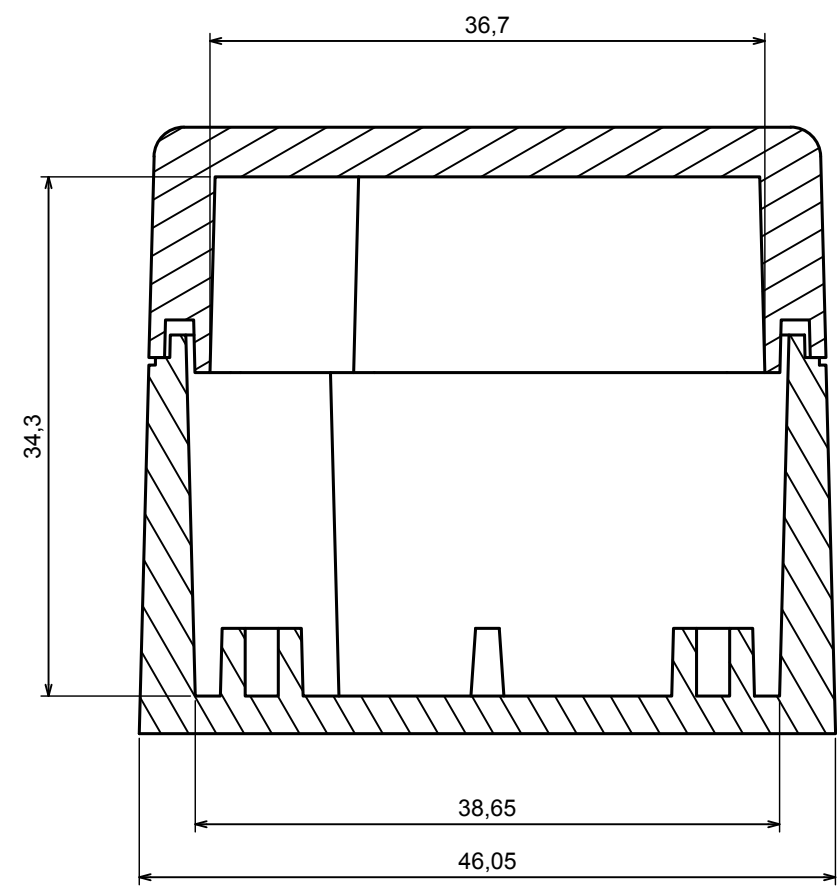


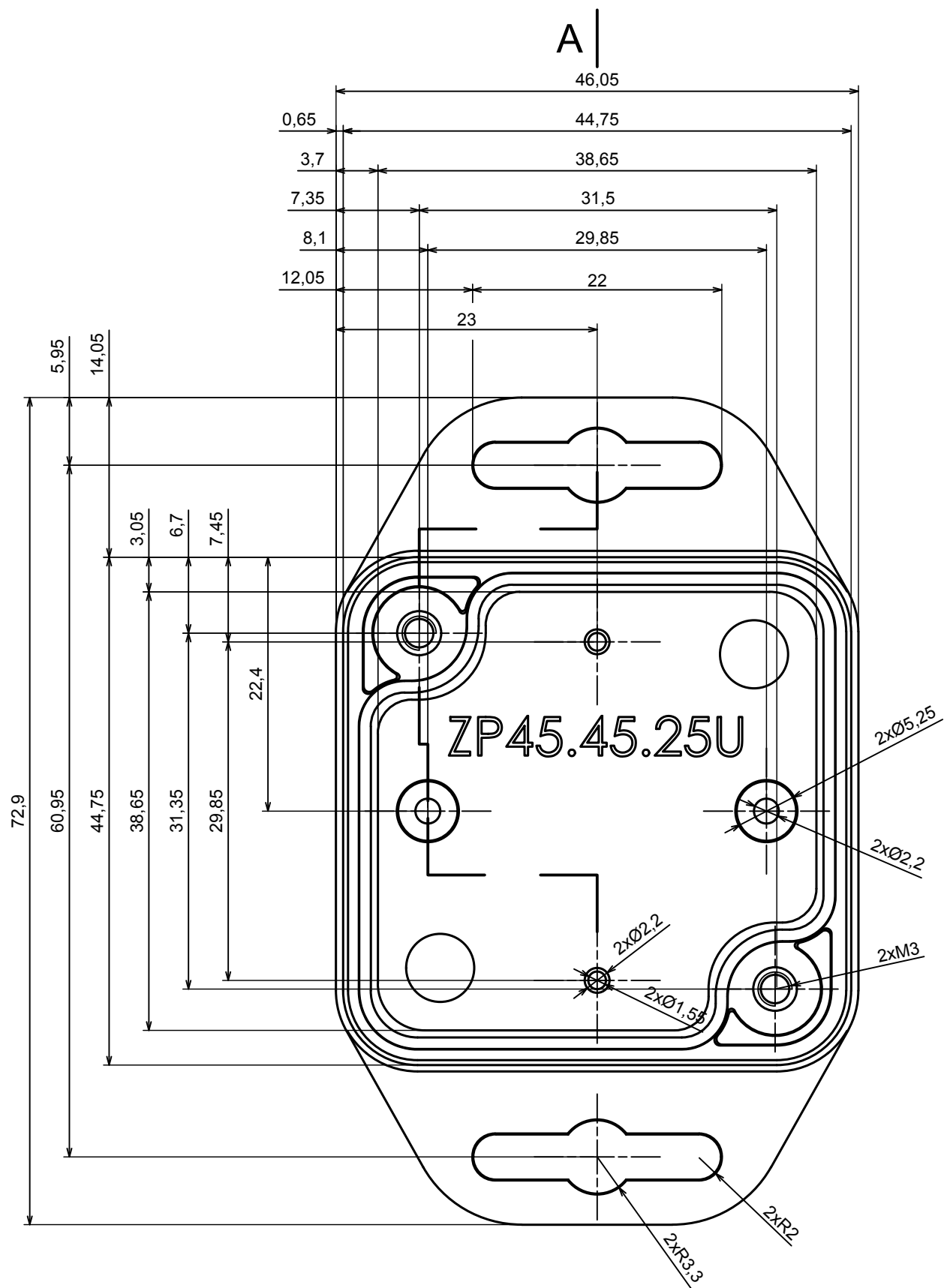
A |



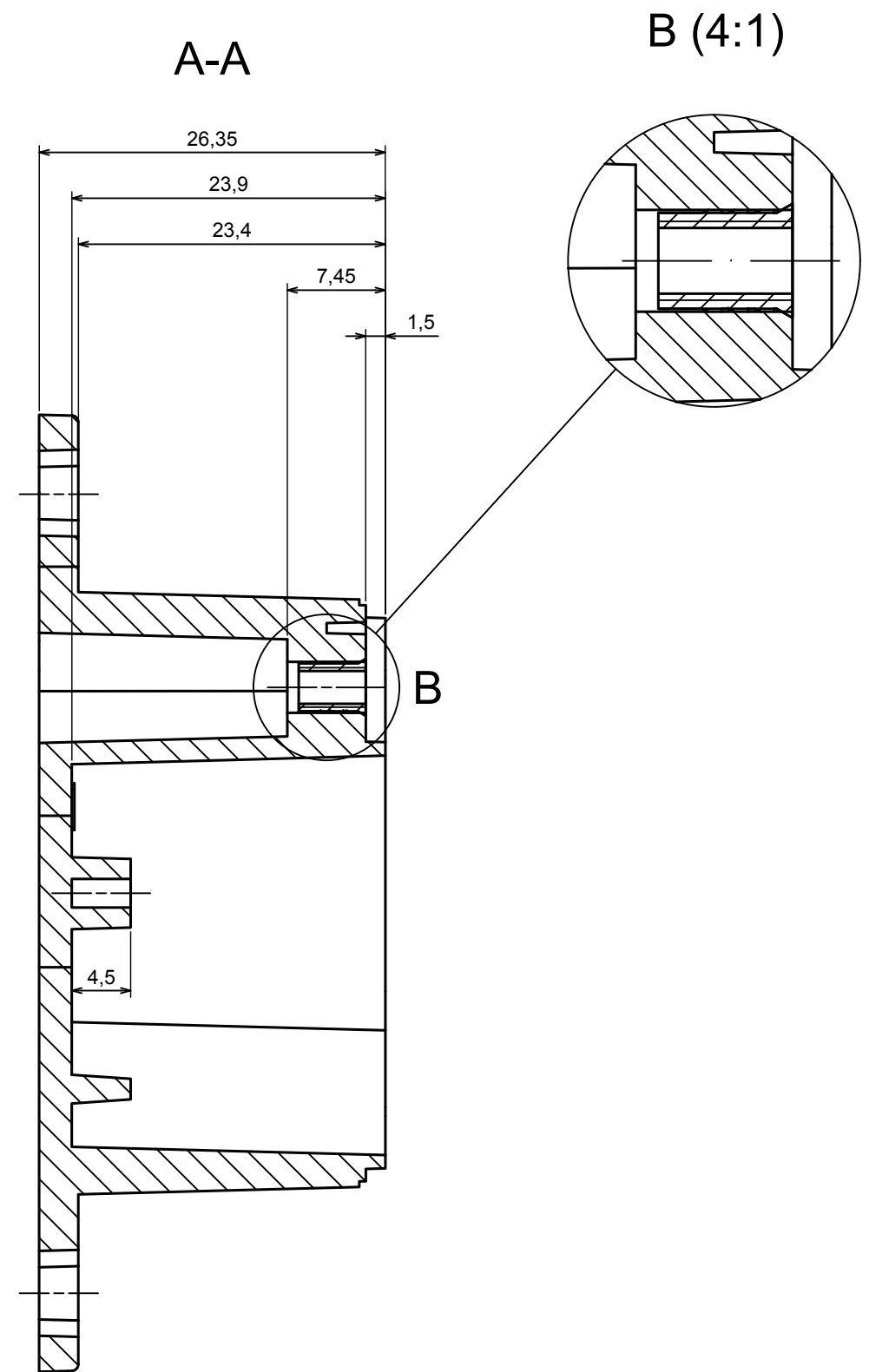
A |

A-A



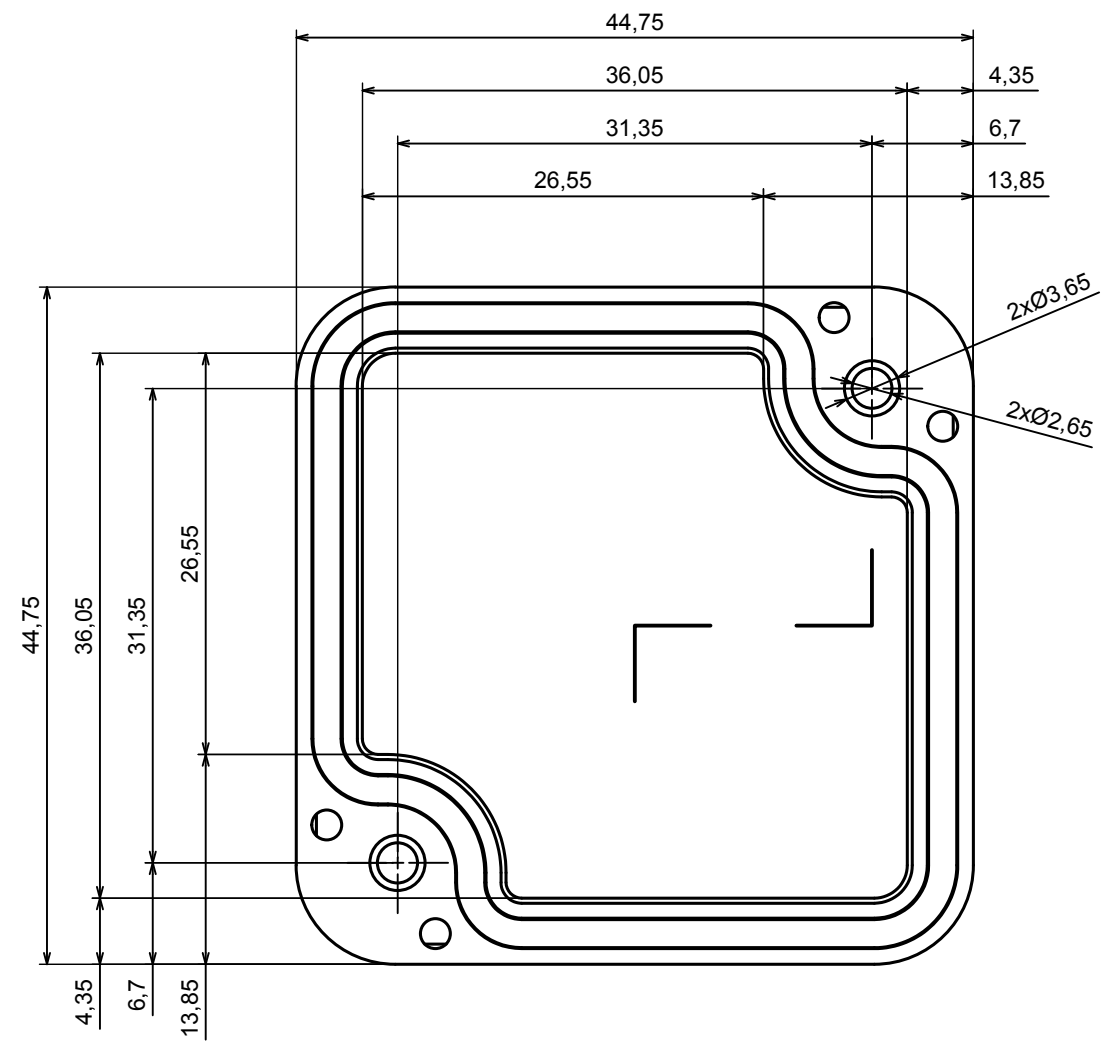


A |

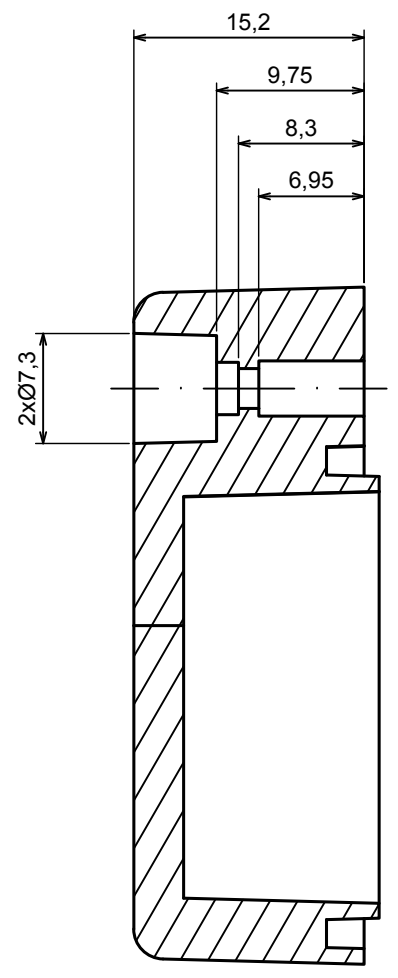


B (4:1)

A |



A-A



A |