

## M-Fibre RGB-LED Modul, 3W

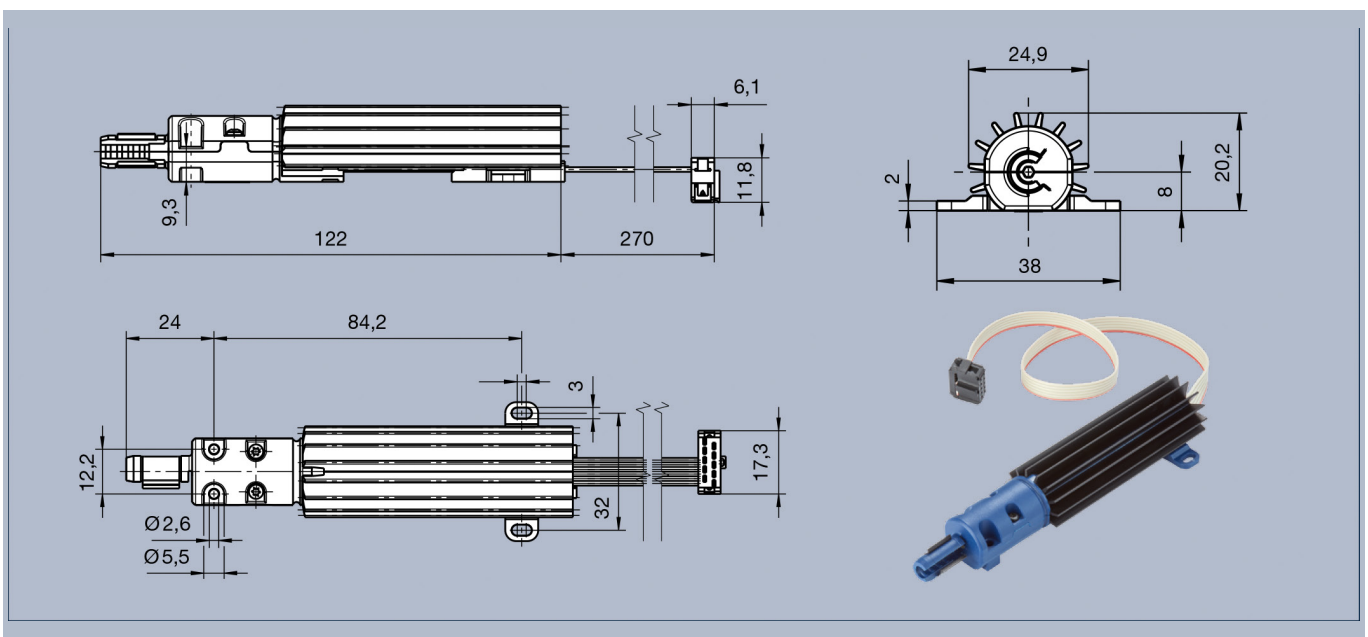
## M-Fibre RGB-LED Module, 3W

Artikelnr. | Article no.

1300.0003

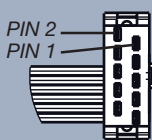
Das M-Fibre RGB-LED-Modul 3 Watt wurde speziell für die Verwendung mit M-Fibre Seitenlichtfasern entwickelt. Im Inneren des LED-Moduls mischt eine im Durchmesser variierende Mischlinse das Licht der einzelnen RGB-LED-Chips so, dass ein gleichbleibender Farbeindruck über die Länge der Seitenlichtfaser gewährleistet ist. Bei der Definition des Thermomanagements und der Dimensionierung des Kühlkörpers wurde der Lebensdauer der LED höchste Priorität eingeräumt. Der kodierte Flachbandstecker sorgt bei entsprechender Steckerbuchse für eine optimale, elektrische Verbindung. Über Befestigungslöcher im Gehäuse können die Module auf einer planaren Fläche mit zwei Schrauben fixiert werden. Die Ferrule der Seitenlichtfaser wird in die Halbschalengeometrie am LED-Modul eingeklippt und über die Sicherungsklammer selbst bei stärksten Vibrationen in Position gehalten. Kundenspezifisch Anpassungen des Modus sind auf Anfrage möglich.

The M-Fibre RGB LED module 3 Watt was specially developed for use with M-Fibre sidelight fibres. Inside the LED module, a mixing lens varying in diameter mixes the light of the individual RGB LED chips in such a way that a consistent colour impression is guaranteed over the length of the sidelight fibre. When defining the thermal management and dimensioning the heat sink, the service life of the LED was given top priority. The coded flat ribbon connector ensures an optimal electrical connection when used with the appropriate connector socket. Via mounting holes in the housing, the modules can be fixed to a planar surface with two screws. The ferrule of the sidelight fibre is clipped into the half-shell geometry on the LED module and held in position by the retaining clip even in the event of strong vibrations. Customised adaptations of the mode are possible on request.



### Technische Daten / Technical Data

Ober- und Untergehäuse   Housing	PA 6 UL94-HB tested
Kühlkörper   Cooler	Aluminium eloxiert   Anodised Aluminium
Sicherungsklammer   Safety Clip	Federstahl   Spring Steel
Mischlinse   Blending Lens	PMMA UL94-HB tested
Schraube   Screw	Vergütungsstahl   Heat-treated steel
Flachbandkabel mit Steckverbinder TE P/N 1658622-1   Ribbon cable with connector TE P/N 1658622-1	
Länge Flachbandkabel   Length of ribbon cable	320 mm
Kühlkörperhalterung   Coolerholder	PA 6 UL94-HB tested
<b>Elektrische und thermische Eigenschaften   Electrical and Thermic Properties</b>	
Maximal zulässiger Gesamtvorwärtsstrom   Maximum permissible total forward current	$I_{\text{total-max}} = 1050\text{mA}$
Maximal zulässiger Vorwärtsstrom pro LED Chip   Maximum permissible forward current per LED chip	$I_{\text{chip-max}} = 350\text{mA}$
Maximal zulässige Stromamplitude bei PWM-Betrieb   Maximum permissible current amplitude in PWM mode	$I_{\text{peak-max}} = 500\text{mA}$ (kleiner als 1/10 Zyklusdauer bei einer PWM-Frequenz von 1kHz) (less than 1/10 cycle time at a PWM frequency of 1kHz)
Maximal zulässige elektrische Verlustleistung   Maximum permissible electrical power dissipation	$P_{\text{Max}} = 3\text{W}$
Vorwärtsspannung LED   Forward Voltage LED	$U_{\text{Fmax}} - \text{Red} = 2,3\text{V}; U_{\text{Fmax}} - \text{Green} = 3,0\text{V}; U_{\text{Fmax}} - \text{Blue} = 3,1\text{V}$
Dominante Wellenlänge je Chip   Dominant Wave Length per Chip	$\lambda_{\text{Dom}} - \text{Red} = 623\text{nm}, \lambda_{\text{Dom}} - \text{Green} = 525\text{nm}, \lambda_{\text{Dom}} - \text{Blue} = 462\text{nm}$
Kühlkörpertemperatur   Heatsink Temperature	(@ $T_{\text{amb}} = 25^\circ\text{C}; P_{\text{max}} = 3\text{W}$ ): $< 55^\circ\text{C}$
Betriebstemperatur gemäß DIN60068-2-14   operating temperature according to DIN60068-2-14	$-20^\circ\text{C}$ bis   to $+70^\circ\text{C}$
ESD-Festigkeitsspannung gemäß Norm ISO10605   ESD Withstand Voltage according to ISO10605	16kV (@150mA)
Sperrstrom   Reverse Current	$I = 50\mu\text{A}$ (@5V)



### RGB Stecker Tyco P/N 1658622-1 | Connector Tyco P/N 1658622-1

PIN Leiste 1: nicht belegt / nicht belegt / blau Anode (+) / grün Kathode (-) / rot Anode (+)

PIN Leiste 2: nicht belegt / nicht belegt / grün Anode (-) / blau Kathode (-) / rot Kathode (-)

PIN header 1: not connected / not connected / blue anode (+) / green cathode (-) / red anode (+)

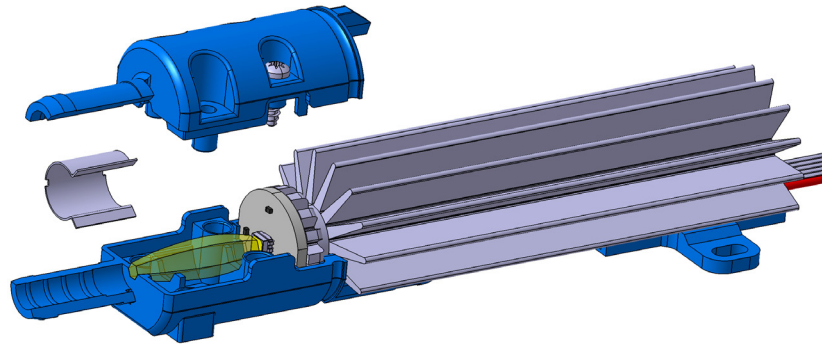
PIN header 2: not connected / not connected / green anode (+) / blue cathode (-) / red cathode (-)

**Funktionsprinzip der Mischlinse**

Das Licht der einzelnen Farbchips wird innerhalb der Mischlinse homogen verteilt und in die polymer optischen Fasern der M-Fibre Seitenlichtfaser eingekoppelt. Dies gewährleistet einen gleichbleibenden Farbeindruck in der Faser. Abgewandelte Varianten des LED Moduls ohne Mischlinse sind auf Anfrage möglich.

**Operation principle of the mixing lens**

The light from the individual colour chips is homogeneously distributed within the mixing lens and coupled into the polymer optical fibres of the M-Fibre side-light fibre. This ensures a consistent colour impression in the fibre. Modified versions of the LED module without mixing lens are available on request.



**Befestigungsempfehlung und elektrische Anbindung**

Zwei Freimachungen im Gehäuse des LED-Moduls ermöglichen es, das LED-Modul mittels Schrauben (DIN912 M2,5 – Schraube) zu befestigen. Das Drehmoment empfehlen wir nicht mit einen Wert von 30Ncm zu überschreiten. Die Steckerbuchse für die elektrische Anbindung muss passend zum verwendeten Stecker Tyco P/N 1658622-1 gewählt werden. Die Module sind einzeln verpackt in ESD-Schutzbeuteln.

**Recommendations for fixation and electrical connection**

Two openings in the housing of the LED module allow the LED module to be fixed with screws (DIN912 M2.5 screw). We recommend not to exceed a torque of 30Ncm. The plug socket for the electrical connection must be selected to match the plug used, Tyco P/N 1658622-1. The modules are individually packed in ESD protective bags.

**Weitere erhältlich Produkte zur Kombination mit M-Fibre RGB-LED Modul | Other available products for combination with the M-Fibre RGB-LED Module**

Die Seitenlichtfaser in folgenden Längenvarianten:

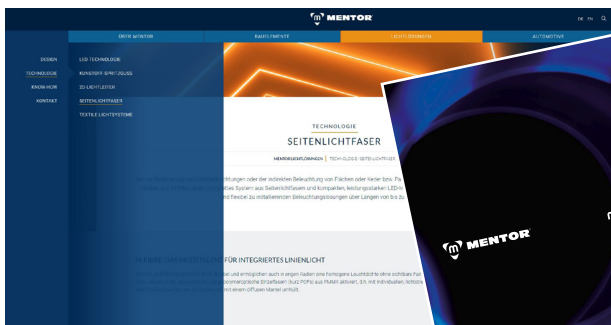
- 1330.1001 Faserlänge 250mm bei einseitiger Lichteinspeisung
- 1330.1002 Faserlänge 500mm bei einseitiger Lichteinspeisung
- 1330.1003 Faserlänge 750mm bei einseitiger Lichteinspeisung
- 1330.1004 Faserlänge 1.000mm bei einseitiger Lichteinspeisung
- 1330.1005 Faserlänge 1.500mm bei einseitiger Lichteinspeisung
- 1330.1006 Faserlänge 2.000mm bei zweiseitiger Lichteinspeisung
- 1330.1007 Faserlänge 2.500mm bei zweiseitiger Lichteinspeisung
- 1330.1008 Faserlänge 3.000mm bei zweiseitiger Lichteinspeisung
- 1330.0010 Mentor DMX RGB - LED-Treiber, 150mA
- 1330.0011 Mentor DMX RGB - LED-Treiber, 350mA

Mentor SideLightFibre in different lengths available:

- 1330.1001: Fibre length 250mm one-way light injection
- 1330.1002: Fibre length 500mm one-way light injection
- 1330.1003: Fibre length 750mm one-way light injection
- 1330.1004: Fibre length 1,000mm one-way light injection
- 1330.1005: Fibre length 1,500mm one-way light injection
- 1330.1006: Fibre length 2,000mm two-way light injection
- 1330.1007: Fibre length 2,500mm two-way light injection
- 1330.1008: Fibre length 3,000mm two-way light injection
- 1330.0010: Mentor DMX RGB - LED-driver, 150mA
- 1330.0011: Mentor DMX RGB - LED-driver, 350mA

Technische Änderungen vorbehalten. Stand September 2020. Für eventuell entstandene Druckfehler übernehmen wir keine Gewähr. Aktuelle Entwicklungen, technische Änderungen, etc. siehe Website [www.mentor.de.com](http://www.mentor.de.com). Für alle Lieferungen gelten ausschließlich unsere Allgemeinen Geschäftsbedingungen.

Technical modifications reserved. As of September 2020. We refuse any responsibility for printing errors. Current developments, technical modifications, etc. see website [www.mentor.de.com](http://www.mentor.de.com). All deliveries are subject to our general terms and conditions.



[www.mentor.de.com](http://www.mentor.de.com)

**Weitere Informationen und Broschüre**

Weitere Informationen rund um die M-Fibre finden Sie auf unserer Website. Dort steht Ihnen auch die M-Fibre Broschüre zum Download zur Verfügung, auf Anfrage schicken wir Ihnen die M-Fibre Broschüre auch gerne zu.

**More Information and Brochure**

You can find more information about M-Fibre on our website. There you can also download the M-Fibre brochure. We will also be happy to send you the M-Fibre brochure on request.