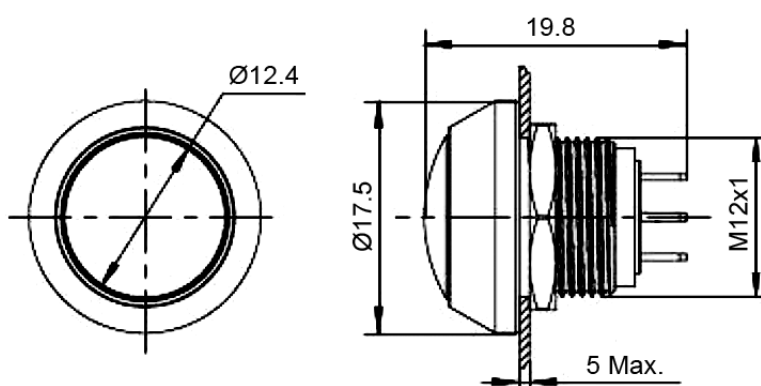


# PRZYCISKI WANDALOODPORNE METAL PUSH BUTTON SWITCHES

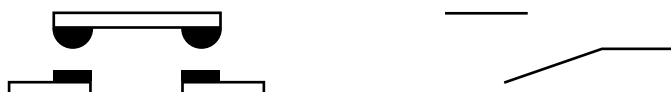


PRZ W12B10R/Ab	Przełącznik wandaloodporny, średnica 12mm, monostabilny 1NO, aluminium, czarny, do lutowania, z przyciskiem grzybkowym 2A, 36VDC, IP67, IK08, żywotność: 40.000h <i>Vandal proof push button switch, diameter 12mm, momentary 1NO, black aluminium, soldered, front shape-mushroom 2A, 36VDC, IP67, IK08, life: 40.000h</i>
----------------	--

## Wymiary w mm / Dimensions in mm



## Typ styku 1NO / Contact type 1NO



## Operacja przełączania / Switching Operation

Napięcie znamionowe izolacji / <i>Rated insulation voltage</i>		250				
Prąd grzewczy I <sub>th</sub> / <i>Heating current I<sub>th</sub></i>		Temperatura nie przekracza maksymalnego dopuszczalnego prądu / <i>Temperature does not exceed the maximum allowed current</i>				
Napięcie znamionowe / <i>Rated voltage</i>		12V	24V	110V	220V	
Prąd znamionowy / <i>Rated current</i>	AC 50/60Hz	Obciążenie rezystancyjne / <i>Resistive load</i>	-	-	5A	3A
		Obciążenie indukcyjne / <i>Inductive load</i>	-	-	3A	2A
	DC	Obciążenie rezystancyjne / <i>Resistive load</i>	5A	5A	1A	0.5A
		Obciążenie indukcyjne / <i>Inductive load</i>	2A	2A	0.2A	0.1A

Minimalne obciążenie: 3V AC/DC 5mA (wartość odniesienia). Zakres zastosowania zależy od sposobu użytkowania i rodzaju obciążenia.  
*Minimum load: 3V AC/DC 5mA (Reference value). Use the range depends on the use of the environment and the type of load.*