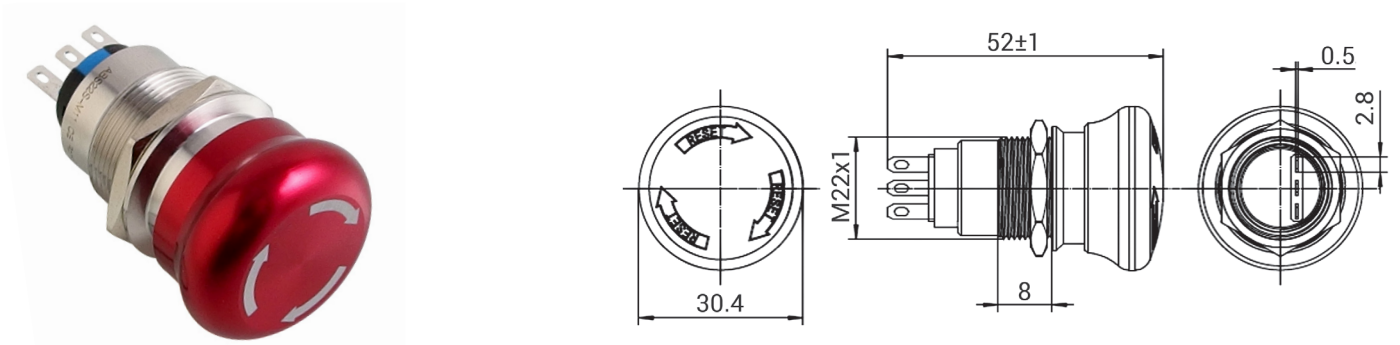


# PRZ W22M11R/S, PRZ W22M22R/S

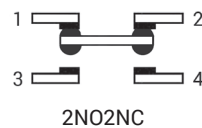
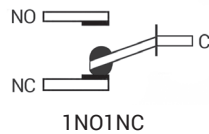


**PRZ W22M11R/S** Przełącznik wandaloodporny, średnica 22mm, monostabilny 1NO1NC, stal nierdzewna, do lutowania z przyciskiem grzybkowym  
*Vandal proof push button switch 22mm, momentary 1NO1NC, stainless steel, pin terminals, front shape-mushroom*

**PRZ W22M22R/S** Przełącznik wandaloodporny, średnica 22mm, monostabilny 2NO2NC, stal nierdzewna, do lutowania z przyciskiem grzybkowym  
*Vandal proof push button switch 22mm, momentary 2NO2NC, stainless steel, pin terminals, front shape-mushroom*

## Specyfikacja • Specification:

Załączanie  
*Switching*



Max. napięcie  
*Max. switch rating* 5A/250VAC

Rezystancja styków  
*Contact resistance* ≤50mΩ

Rezystancja izolacji  
*Insulating resistance* ≥10MΩ

Temperatura pracy  
*Operating temperature* -40°C+85°C

Żywotność mechaniczna  
*Mechanical life* ≥500000

Żywotność elektryczna  
*Electrical life* ≥300000

Grubość panela  
*Panel thickness* 1~10mm

Moment obrotowy  
*Torque* 1-10N.cm

Klasa szczelności  
*IP rating* IP65

Siła nacisku  
*Operating force* 100gf

Odporność mechaniczna  
*Impact rating* IK10

Lutowanie  
*Soldering* 270°C max 3 sec.

## Oznaczenia na przycisku • Push-button markings:

