




RM12N

przełączniki miniaturowe



- Cewki DC - do 24 V DC, niska moc cewek 0,22 ... 0,29 W
- Do obwodów drukowanych
- Małe wymiary, niska masa
- Aplikacje: do elektrycznych urządzeń gospodarstwa domowego, układów automatycznych, urządzeń elektrycznych, przyrządów i mierników, urządzeń telekomunikacyjnych, urządzeń zdalnego sterowania
- Uznania, certyfikaty, dyrektywy: RoHS,   

Dane styków

Liczba i rodzaj zestyków	1P, 1Z	
Materiał styków	AgNi, AgNi/Au złocenie, AgSnO ₂	
Znamionowe / maks. napięcie zestyków	AC	250 V / 440 V
Minimalne napięcie zestyków	6 V	
Znamionowy prąd obciążenia w kategorii	AC1 DC1	1P: 8 A / 250 V AC 1P: 8 A / 30 V DC 1Z: 10 A / 250 V AC 1Z: 10 A / 30 V DC
Minimalny prąd zestyków	100 mA AgNi, AgSnO ₂ , 50 mA AgNi/Au złocenie	
Obciążalność prądowa trwała zestyku	10 A (UL), 8 A (VDE)	
Maksymalna moc łączeniowa w kategorii	AC1	2 500 VA
Rezystancja zestyków	≤ 100 mΩ	

Dane cewki

Napięcie znamionowe	DC	5, 9, 12, 18, 24 V
Napięcie odpadowe	DC: ≥ 0,1 U _n	
Roboczy zakres napięcia zasilania	patrz Tabela 1	
Znamionowy pobór mocy	DC	0,22 ... 0,29 W

Dane izolacji wg PN-EN 60664-1

Rezystancja izolacji	> 1 000 MΩ	500 V DC, 60 s
Napięcie probiercze	5 000 V AC 1 000 V AC	typ izolacji: wzmocniona rodzaj przerwy: oddzielenie niepełne
Odległość pomiędzy cewką a stykami	≥ 8 mm	
• w powietrzu	≥ 8 mm	
• po izolacji	≥ 8 mm	

Pozostałe dane

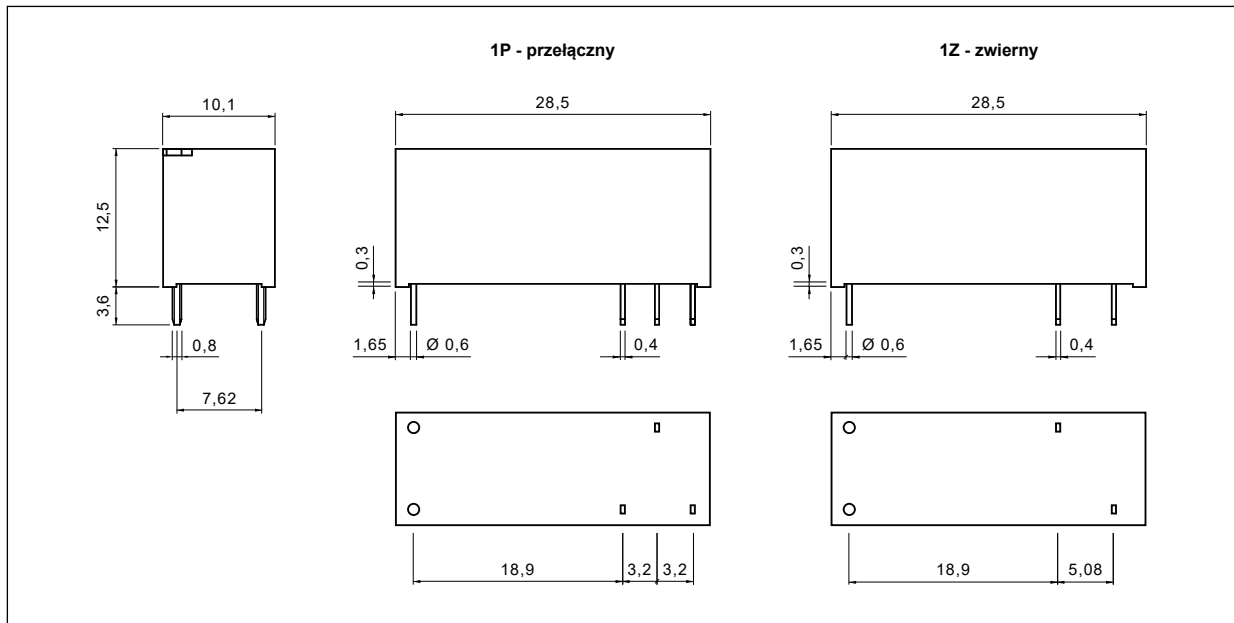
Czas zadziałania / powrotu (wartości typowe)	10 ms / 5 ms	
Trwałość łączeniowa (liczba łączzeń)		
• w kategorii AC1	1 800 cykli/h	10 ⁵ 10 A, 250 V AC
• w kategorii DC1	1 800 cykli/h	10 ⁵ 10 A, 30 V DC
Trwałość mechaniczna	18 000 cykli/h	10 ⁷
Wymiary (a x b x h)	28,5 x 10,1 x 12,5 mm	
Masa	8 g	
Temperatura otoczenia	-40...+85 °C	
(bez kondensacji i/lub oblodzenia) • pracy		
Stopień ochrony obudowy	IP 40 lub IP 67	wg PN-EN 60529
Ochrona przed oddziaływaniem środowiska	RTII lub RTIII	wg PN-EN 61810-7
Odporność na udary	10 g	
Odporność na wibracje	1Z: 1,65 mm (podwójna amplituda) 1R: 0,8 mm (bez napięcia cewki)	10...55 Hz
Temperatura kąpieli lutowniczej	maks. 260 °C	
Czas lutowania	maks. 5 s	

Dane zaznaczone pogrubionym drukiem dotyczą standardowych wykonani przełączników.

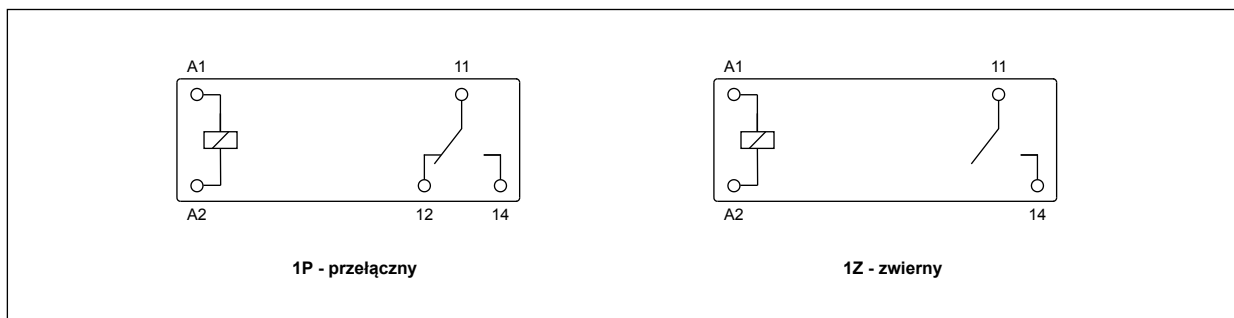
RM12N

przełączniki miniaturowe

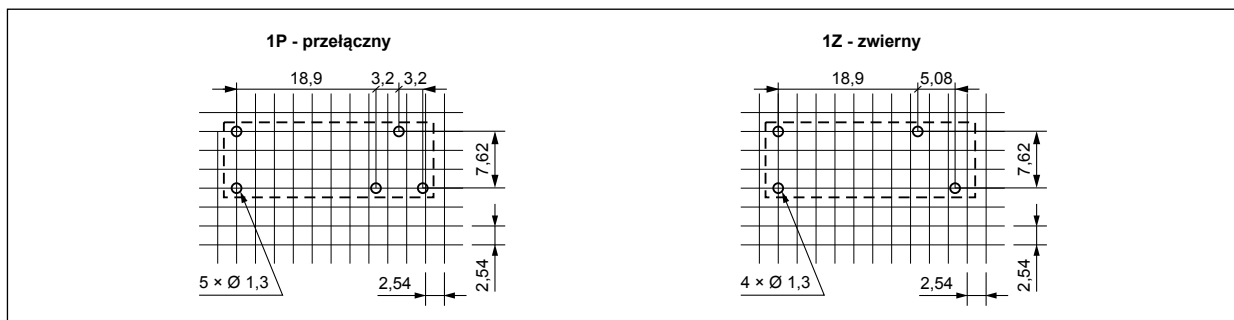
Wymiary



Schematy połączeń (widok od strony wyprowadzeń)



Rozstaw otworów montażowych (widok od strony lutowania)



Montaż

Przełączniki **RM12N** przeznaczone są do bezpośredniego lutowania w obwodach drukowanych.

RM12N

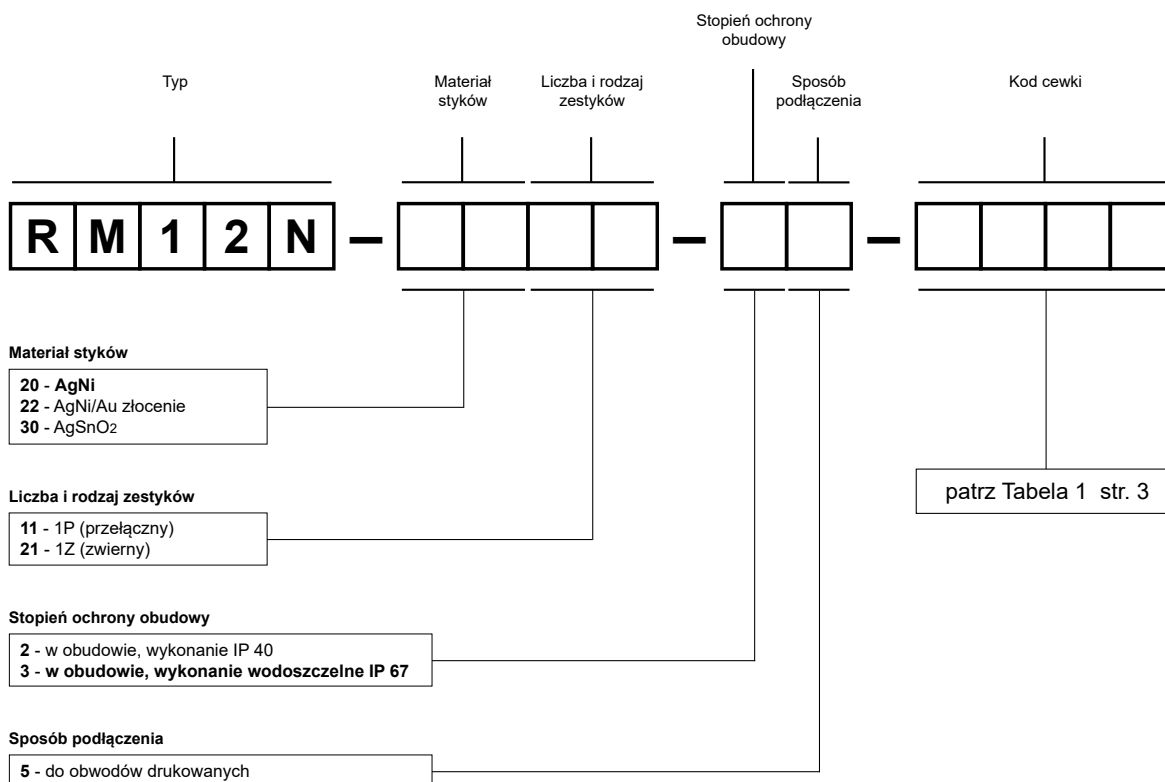
przełączniki miniaturowe

Dane cewki - wykonanie napięciowe, zasilanie prądem stałym

Tabela 1

Kod cewki	Napięcie znamionowe V DC	Rezystancja cewki przy 20 °C Ω	Tolerancja rezystancji	Roboczy zakres napięcia zasilania V DC	
				min. (przy 20 °C)	maks. (przy 20 °C)
1005	5	113	± 10%	3,5	6,5
1009	9	360	± 10%	6,3	11,7
1012	12	620	± 10%	8,4	15,6
1018	18	1 295	± 10%	12,7	23,4
1024	24	2 350	± 10%	16,8	31,2

Oznaczenia kodowe do zamówień



Przykłady kodowania:

- RM12N-2011-35-1012** przełącznik **RM12N**, do obwodów drukowanych, jeden zestyk przełączny, materiał styków AgNi, napięcie cewki 12 V DC, w obudowie IP 67
- RM12N-3021-25-1024** przełącznik **RM12N**, do obwodów drukowanych, jeden zestyk zwierny, materiał styków AgSnO₂, napięcie cewki 24 V DC, w obudowie IP 40

ŚRODKI OSTROŻNOŚCI:

- Należy upewnić się, że parametry produktu opisane w jego specyfikacji zapewniają margines bezpieczeństwa dla prawidłowej pracy urządzenia lub systemu oraz bezwzględnie unikać użytkowania, które przekracza parametry produktu.
- Nigdy nie dotykać części urządzenia produktu znajdującego się pod napięciem.
- Należy upewnić się, że produkt podłączony jest prawidłowo. Nieprawidłowe podłączenie może spowodować złe działanie, nadmierne przegrzewanie oraz ryzyko powstania ognia.
- Jeśli istnieje ryzyko, że wadliwa praca produktu mogłaby spowodować dotkliwe straty materialne lub zagrażać zdrowiu i życiu ludzi lub zwierząt, należy konstruować urządzenia lub systemy tak, aby wyposażone były w podwójny system bezpieczeństwa, gwarantujący niezawodną pracę.