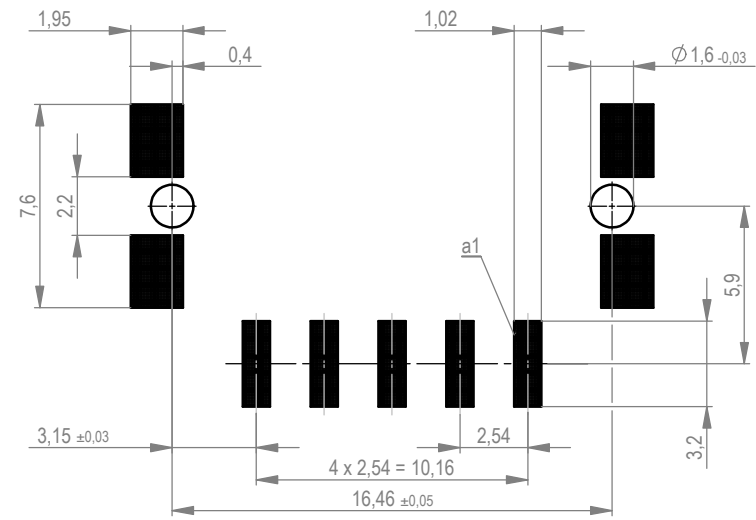
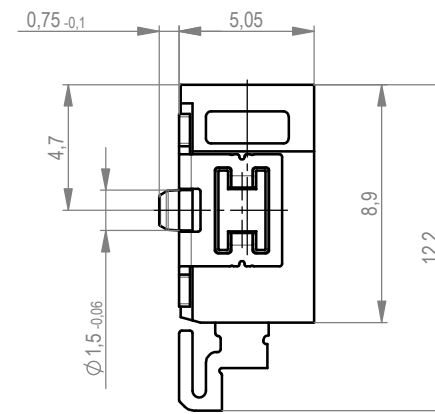
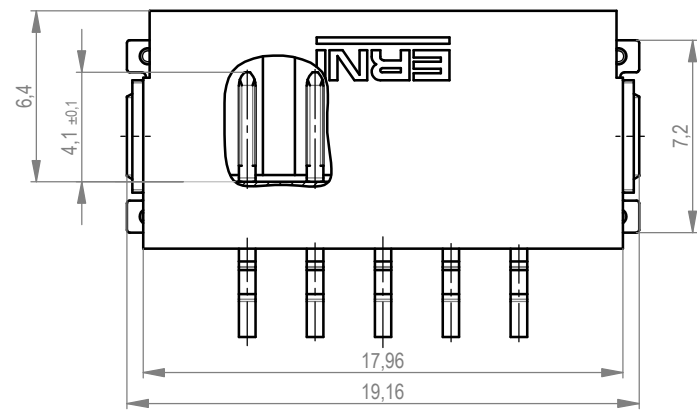


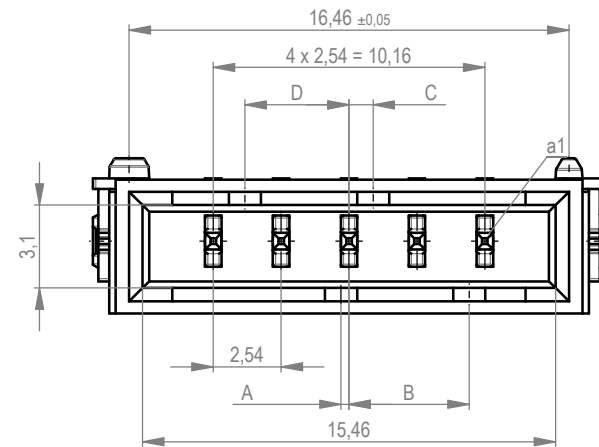
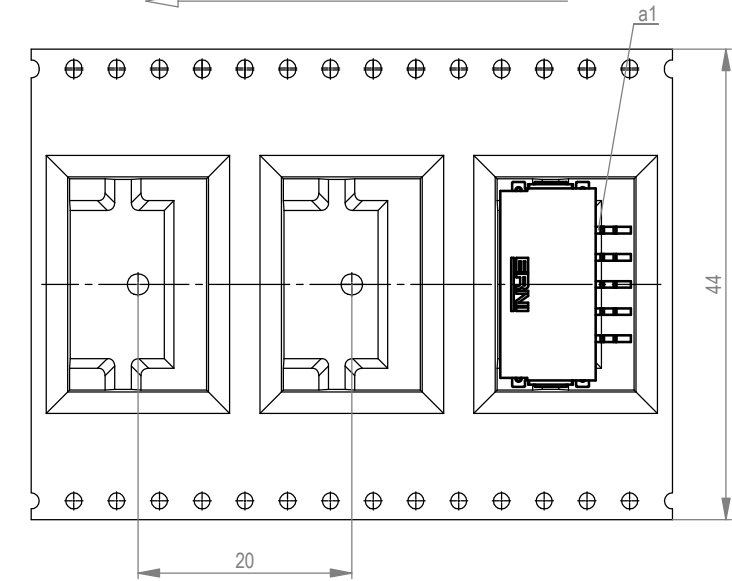
Leiterplatten-Layout Vorschlag für SMT  
PCB-Layout Proposal for SMT



Verpackt im Gurt in Anlehnung an DIN IEC 60286-3  
tape on reel packaging according to DIN IEC 60286-3  
Verpackungseinheit: 440 Stück  
packaging unit: 440 pcs



← Abspulrichtung - reel off direction



Anforderungsstufe 1  
performance level 1

Kontaktbereich vergoldet  
mating area gold plating

Anschlussbereich verzinkt 4-6 µm  
terminal area 4-6 µm tin plating

Koplanarität der Anschlüsse ≤ 0,1 mm  
coplanarity area of termination ≤ 0,1 mm

444807-E		weiß white	0,3	4,5	0,9	3,9	Codierung wie Variante schwarz Encoding such variant black
254826-E		rot red	3,9	0,9	4,5	0,3	
254825-E		grün green	2,7	2,1	3,3	1,5	
254824-E		blau blue	1,5	3,3	2,1	2,7	
254823-E		schwarz black	0,3	4,5	0,9	3,9	
Ident-Nr. part-no.	Codierung coding	Farbe color	A	B	C	D	Bemerkung note

Dimension no.	Tolerances Dim. for Information ISO 8015		Scale Material 5:1
Customer drawing: This Drawing is a controlled Document.	Subject to modification without prior notice. Drawing will not be updated.	ERNI-MaxiBridge Male Angled SRC-A 05p Type 1 C-224912-E	
F Index	19.03.2025 Date		Class SRCA

Die deutsche Version dieser Zeichnung dient zur Einzeichnung der  
Hochbauung. Bei Abweichungen von dem englischen Original gilt das  
englische Original. (This drawing may be used for construction only  
and may deviate from the English original.)  
In case of any deviation the English version shall prevail.

Wichtigste sowie Verfertigung dieser Dokumente, Verwendung und Befolgung sowie Inhalt und  
Verhalten, sowie nicht ausdrücklich genannt. Zweifelsfragen wenden Sie sich an den  
Hersteller. (All Rights reserved for the Patent, Copyright and other intellectual property rights  
of the manufacturer. All rights reserved for the patent, copyright and other  
intellectual property rights.)