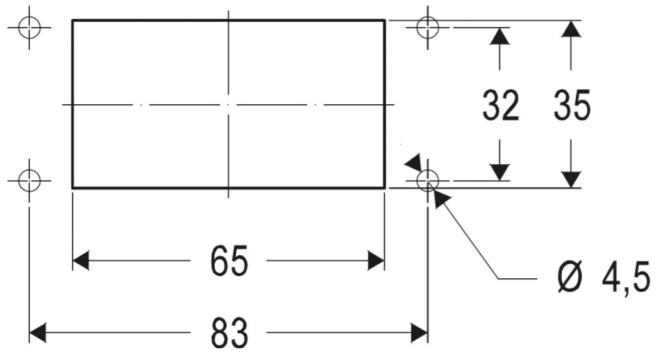


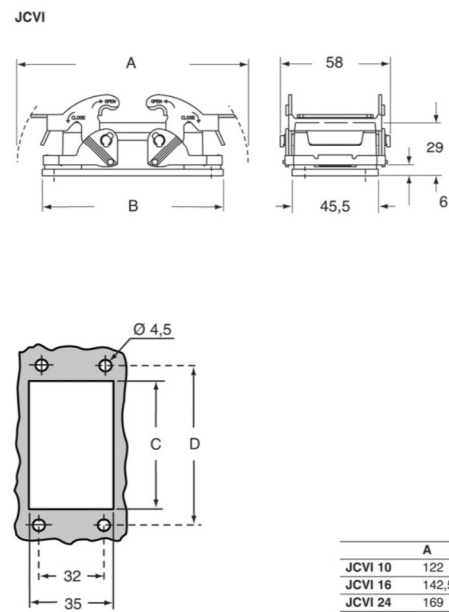
Part number  
**JCVI 10**



Catalogue drawings



Catalogue drawings



	A	B	C	D
JCVI 10	122	95,5	65	83
JCVI 16	142,5	115,5	86	103
JCVI 24	169	142,5	112	130