

MCP1703 低压差线性稳压器

产品概述

MCP1703 是一款采用CMOS技术的低压差线性稳压器。最高工作电压可达18V，有几种固定输出电压值，输出范围为2.1V~5.0V，具有较低的静态功耗，广泛用于各类音频、视频设备和通信等设备的供电。

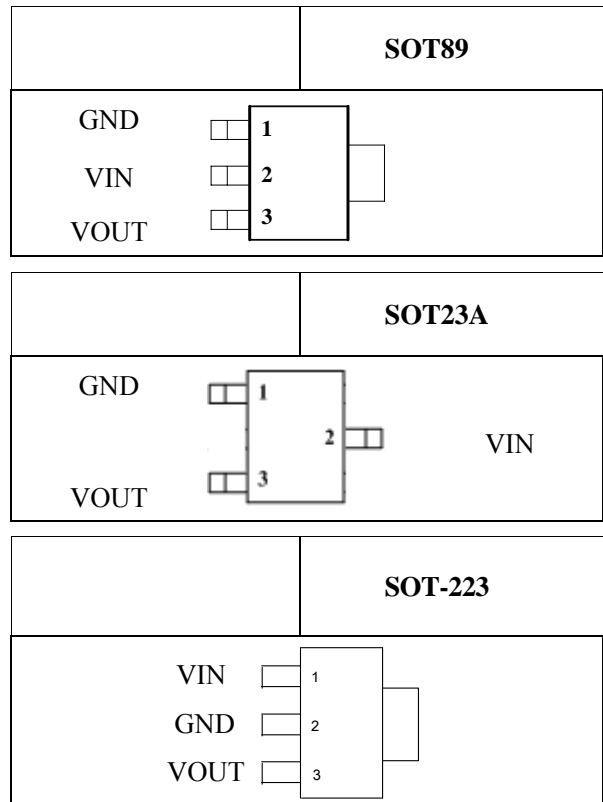
主要特点

- 低功耗
- 输入输出电压差低
- 温度漂移系数小
- 最高工作电压可达 18V
- 静态电流 1.5 μ A
- 输出电压精度： $\pm 2\%$
- 输出电流：300mA

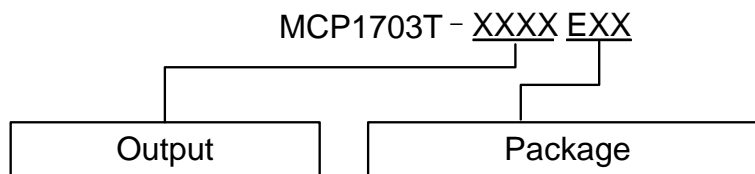
典型应用

- 各类电源设备
- 通信设备
- 音频、视频设备

引脚排列



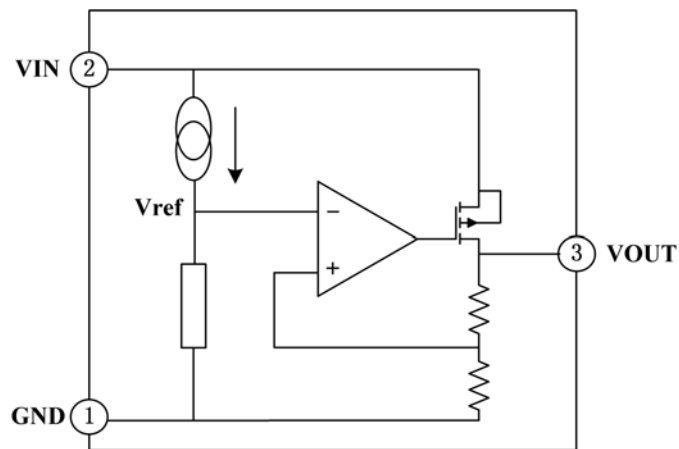
输出电压选型



1202: 1.2V
 1502: 1.5V
 1802: 1.8V
 2502: 2.5V
 2802: 2.8V
 3002: 3.0V
 3302: 3.3V

CB : SOT23A
 MB : SOT89
 DB : SOT223

电路功能框图



最大额定值

参数说明	符号	数值范围	单位
工作电压	V_{IN}	-0.3 ~ +20	V
贮存温度	T_{STG}	-50 ~ +125	°C
工作温度	T_A	-40 ~ +85	°C

注意：如果器件运行条件超过上述各项最大额定值，可能对器件造成永久性损坏。上述参数仅是运行条件的极大值，我们不建议器件在该规范范围外运行。如果器件长时间工作在绝对最大极限条件下，其稳定性可能会受到影响。

散热信息

参数说明	符号	封装类型	数值范围	单位
热阻	θ_{JA}	SOT89	200	$^{\circ}\text{C}/\text{W}$
		SOT223	200	$^{\circ}\text{C}/\text{W}$
		SOT23-3	500	$^{\circ}\text{C}/\text{W}$
功耗	P_D	SOT89	500	mW
		SOT223	1000	mW
		SOT23	200	mW

直流电特性

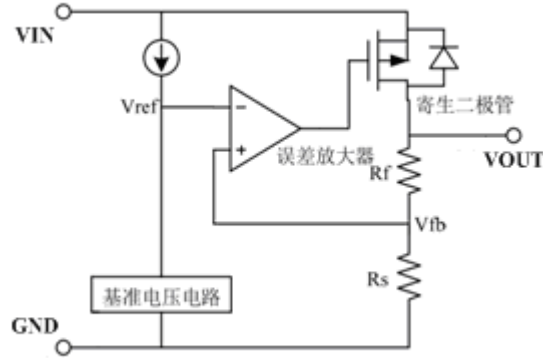
($V_{IN} = V_{OUT} + 1.0\text{V}$, $C_{IN} = C_L = 10\mu\text{F}$, $T_a = 25^{\circ}\text{C}$, unless otherwise noted)

参数说明	符号	测试条件	最小值	典型值	最大值	单位
输出 电压	$V_{OUT(E)}$ (Note 2)	$I_{OUT} = 40\text{mA}$, $V_{IN} = V_{OUT} + 2\text{V}$	X 0.98	$V_{OUT(T)}$ (Note 1)	X 1.02	V
输入 电压	V_{IN}				18	V
输出电流	I_{OUT_max}	$V_{IN} = V_{OUT} + 2\text{V}$	300			mA
负载调整率	ΔV_{OUT}	$V_{IN} = V_{OUT} + 2\text{V}$, $1\text{mA} \leq I_{OUT} \leq 300\text{mA}$		37	100	mV
低压差	V_{dif}	$I_{OUT} = 100\text{mA}$		195	300	mV
静态电流	I_{SS}	$V_{IN} = V_{OUT} + 2\text{V}$		1.5	3	μA
线性调整率	$\frac{\Delta V_{OUT}}{\Delta V_{IN} \times V_{OUT}}$	$I_{OUT} = 40\text{mA}$ $V_{OUT} + 1\text{V} \leq V_{IN} \leq 18\text{V}$		0.1	0.2	%/V
温度系数	$\Delta V_{OUT} / \Delta T_a$	$V_{IN} = V_{OUT} + 1\text{V}$, $I_{OUT} = 40\text{mA}$ $-40^{\circ}\text{C} < T_a < 85^{\circ}\text{C}$		± 0.7		mV/ $^{\circ}\text{C}$

注：当 $V_{IN} = V_{OUT} + 2.0\text{V}$ ，固定负载条件下使输出电压下降 2%，此时输入电压和输出电压的差值为低压差值 V_{DIF} 。

功能描述

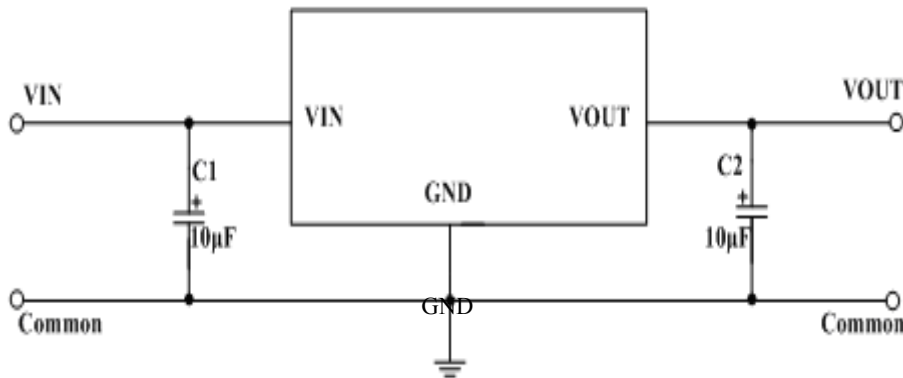
误差放大器根据反馈电阻 R_s 及 R_f 所构成的分压电阻的输入电压 V_{fb} 同基准电压 (V_{ref}) 相比较。通过此误差放大器向输出晶体管提供必要的门极电压，而使输出电压不受输入电压或温度变化的影响而保持一定。



- 1、应用时尽量将电容接到 VIN 和 VOUT 脚位附近。
- 2、注意输入输出电压、负载电流的使用条件，避免 IC 内部的功耗超出封装允许的最大功耗值。

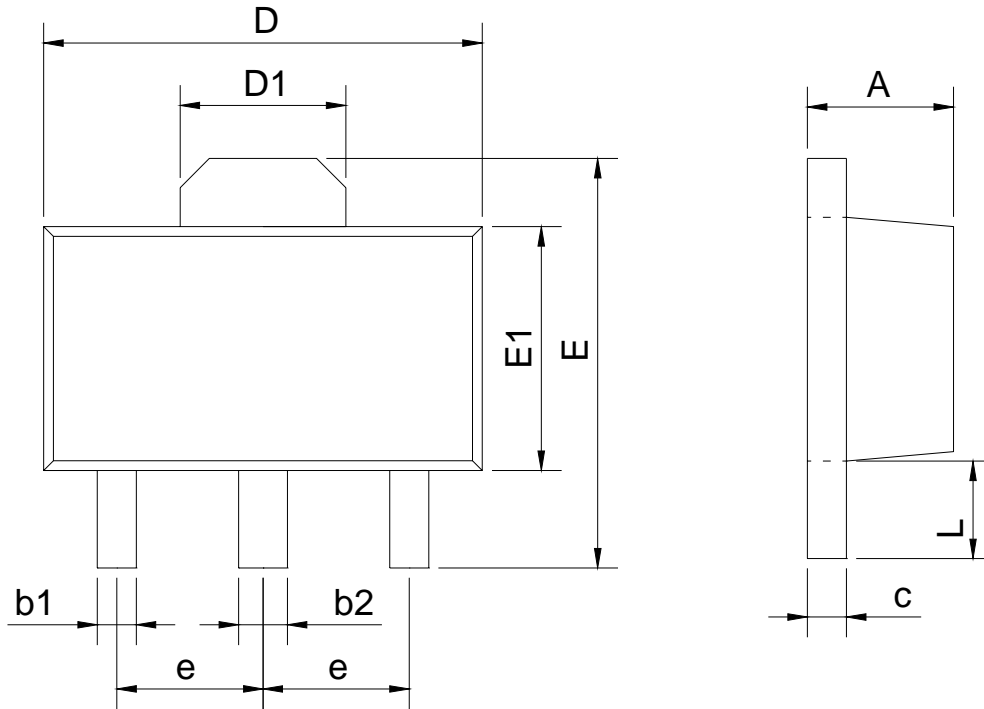
典型应用线路图

1、基本应用图



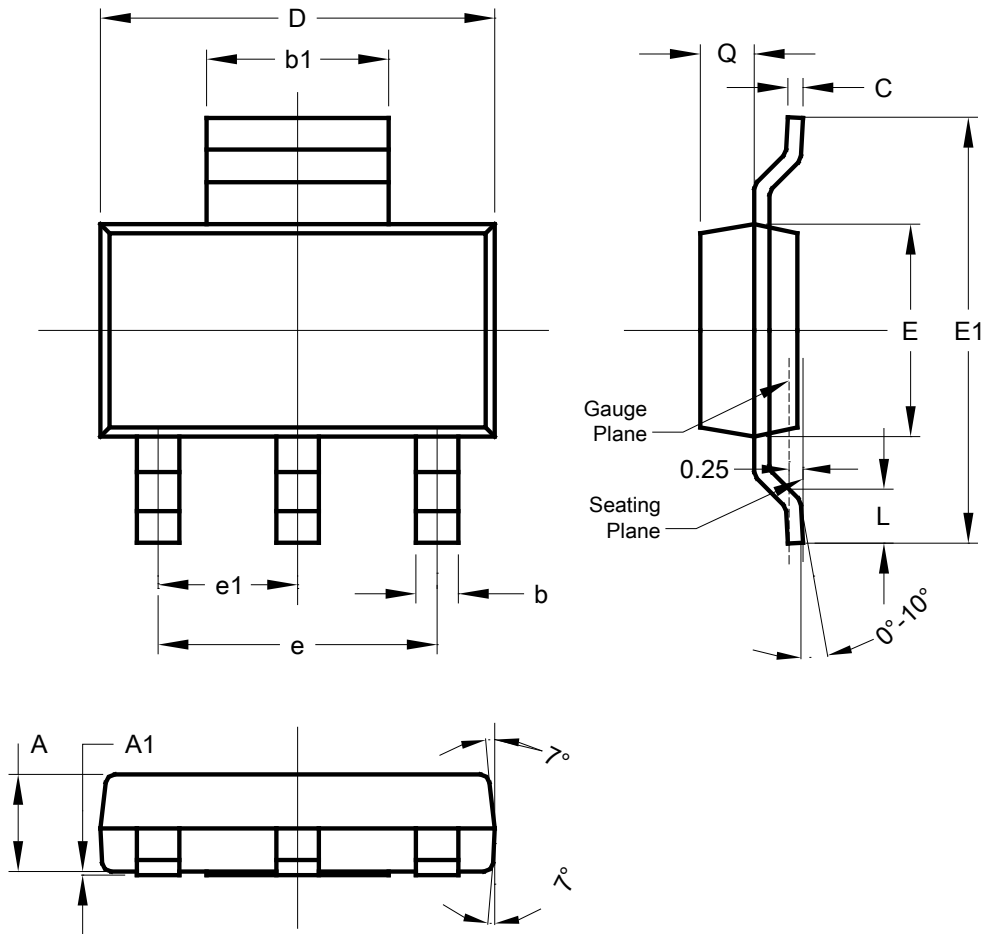
封装外形及尺寸图

SOT89



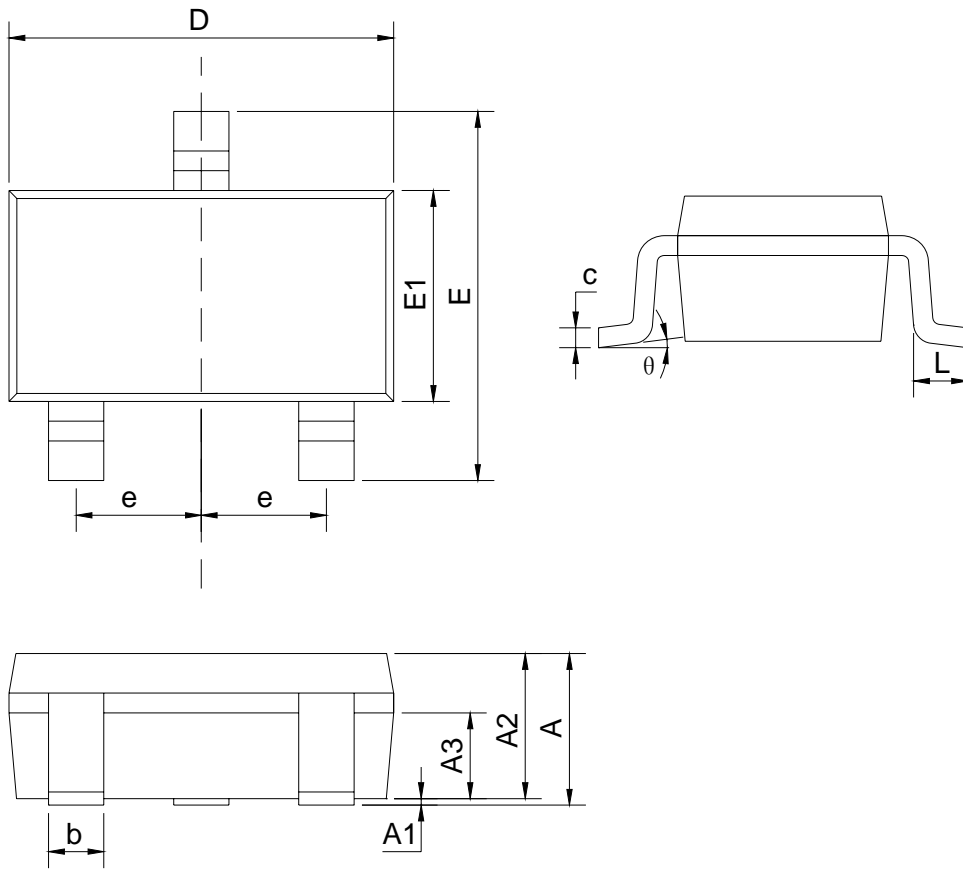
SYMBOL	mm	
	min	max
A	1.40	1.60
b1	0.35	0.50
b2	0.45	0.60
c	0.36	0.46
D	4.30	4.70
D1	1.40	1.80
E	4.00	4.40
E1	2.30	2.70
e	1.50BSC	
L	0.80	1.20

SOT223



SOT223			
Dim	Min	Max	Typ
A	1.55	1.65	1.60
A1	0.010	0.15	0.05
b	0.60	0.80	0.70
b1	2.90	3.10	3.00
C	0.20	0.30	0.25
D	6.45	6.55	6.50
E	3.45	3.55	3.50
E1	6.90	7.10	7.00
e	-	-	4.60
e1	-	-	2.30
L	0.85	1.05	0.95
Q	0.84	0.94	0.89
All Dimensions in mm			

SOT23-3



SYMBOL	mm	
	min	max
A		1.35
A1	0.04	0.15
A2	1.00	1.20
A3	0.55	0.75
b	0.38	0.48
c	0.10	0.25
D	2.72	3.12
E	2.60	3.00
E1	1.40	1.80
e	0.95BSC	
L	0.30	0.60
θ	0	8°



注意：本产品为静电敏感元件，请注意防护！ESD 损害的范围可以从细微的性能下降扩大到设备故障。精密集成电路可能更容易受到损害，因此可能导致元件参数不能满足公布的规格。

- 感谢您使用本公司的产品，建议您在使用前仔细阅读本资料。
- 本资料中的信息如有变化，恕不另行通知。希望您经常与销售部或者技术支持部门联系，索取最新资料。