

## 概述

LP2980 是一款高精度、低噪声、低压差、保护功能齐全的 LDO 线性稳压器，输入电压最高可达到 16V，输出电压精度在±2%。峰值电流最大能达到150MA, 过流过热电路保护和快速动态响应。ON/OFF 电路的使能脚能够关断输出电压，从而大大降低系统功耗。

## 特点

- 最大输出电流：150MA
- 低压差：104mV@ IO<sub>UT</sub> =100mA
- 工作电压范围：2.5-16V
- 输出电压精度：± 2%
- 低静态功耗：50uA（典型值）
- 电源调整率：30mV（典型值）
- 温度稳定性：≤0.5%
- 热关断保护：164℃

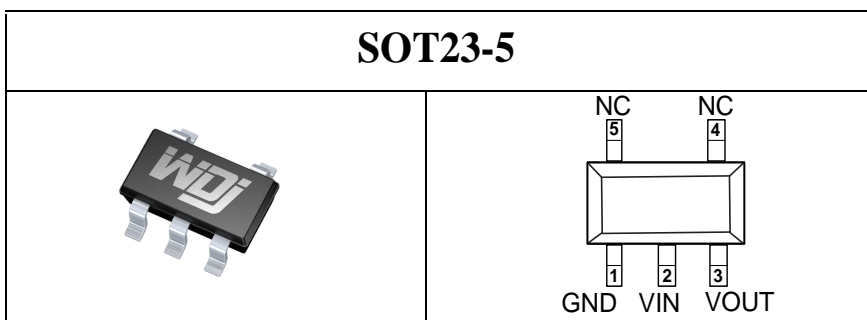
## 应用场合

- 消费类和工业设备供电
- 开关电源的后级稳压
- 驱动控制器

## 封装形式

- 5-pin SOT23-5

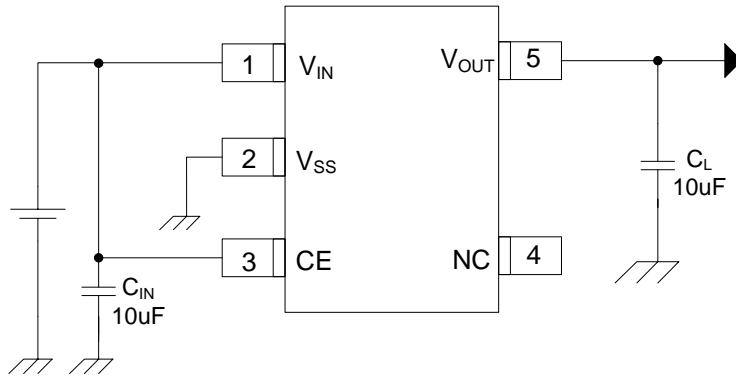
## 产品脚位图



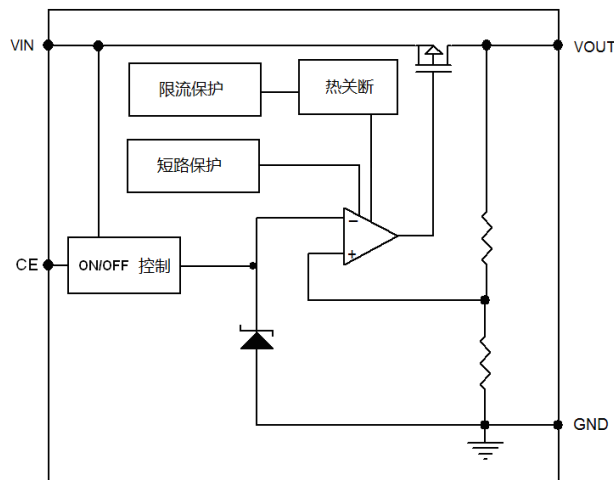
## 脚位功能说明

PIN脚位	符号	功能说明
SOT23-5		
1	V <sub>IN</sub>	电源输入端
2	V <sub>SS</sub>	地
3	CE	使能端
4	NC	悬空
5	V <sub>OUT</sub>	电源输出端

## 典型应用图



## 功能框图



## 绝对最大额定值

参数	符号	范围	单位
输入电压	$V_{IN}$	16	V
输出电流	$I_{OUT}$	150	mA
输出电压	$V_{OUT}$	$V_{SS}-0.3 \sim V_{IN} + 0.3$	V
使能电压	$V_{CE}$	$V_{SS}-0.3 \sim V_{IN} + 0.3$	V
耗散功率	SOT23-5 $P_D$	250	mW
工作温度范围	$T_{OPR}$	$-40 \sim +125$	$^{\circ}C$
存储温度范围	$T_{STG}$	$-40 \sim +150$	$^{\circ}C$
焊接温度		$260^{\circ}C, 4Sec$	

## 电气参数

LP2980 SOT25  $V_{OUT}(T)=3.3V$  ( $C_i=C_o=10\mu F, T_a=25^\circ C$  除特别指定)

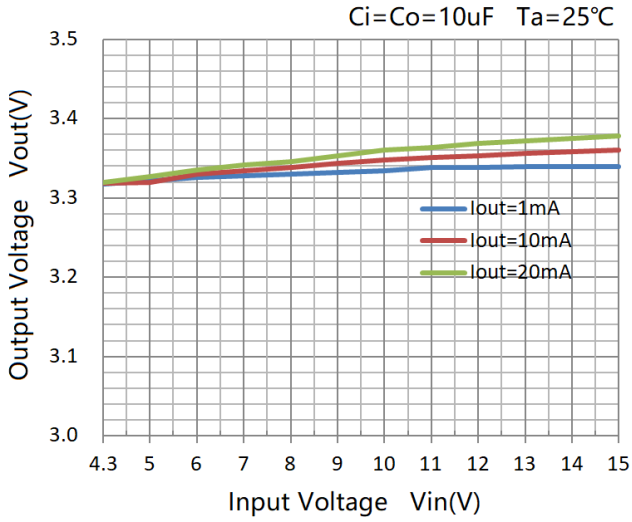
特性	符号	测试条件	最小值	典型值	最大值	单位
输出电压	$V_{OUT}(E)$	$I_{OUT}=1mA, V_{IN}=5V,$ $V_{CE}=1.6V$	$V_{OUT}(T)^*$ 0.975	3.300	$V_{OUT}(T)^*$ 1.025	V
最大输出电流	$I_{OUT}(\max)$	$V_{IN}=4.3V$	-	100	-	mA
负载稳定度	$\Delta V_{OUT}$	$V_{IN}=V_{CE}=4.3V,$ $1mA \leq I_{OUT} \leq 100mA$	-	8	-	mV
输入稳定度	$\Delta V_{OUT}/(\Delta V_{IN} \cdot V_{OUT})$	$I_{OUT}=10mA,$ $4.3V \leq V_{IN} \leq 15V$	-	0.39	-	%/V
跌落压差	$V_{drop1}$	$V_{IN}=4.3V, I_{OUT}=10mA$	-	30	-	mV
	$V_{drop2}$	$V_{IN}=4.3V, I_{OUT}=100mA$	-	310	-	mV
静态电流	$I_{SS1}$	$V_{IN}=V_{CE}=5V$	-	50	-	$\mu A$
	$I_{SS2}$	$V_{IN}=5V, V_{CE}=V_{SS}$	-	-	1	$\mu A$
CE 输入电压	$V_{CEH}$		$0.3V_{IN}$	-	$V_{IN}$	V
	$V_{CEL}$		0	-	0.5	V
CE 输入电流	$I_{CE}$	$V_{CE}=0V$ to $V_{IN}$	-	-	1	$\mu A$
纹波抑制比	PSRR	$V_{IN}=V_{CE}=4.3V+1V_{p-pAC}$ $I_{OUT}=10mA, f=1kHz$	-	40	-	dB
输出电压温度系数	$\Delta V_{OUT}/(\Delta T_a \cdot V_{OUT})$	$V_{IN}=V_{CE}=5V, I_{OUT}=10mA$ $0^\circ C \leq T_a \leq 60^\circ C$	-	$\pm 270$	-	ppm/ $^\circ C$
输入电压	$V_{IN}$		1.8		15	V

### 注：

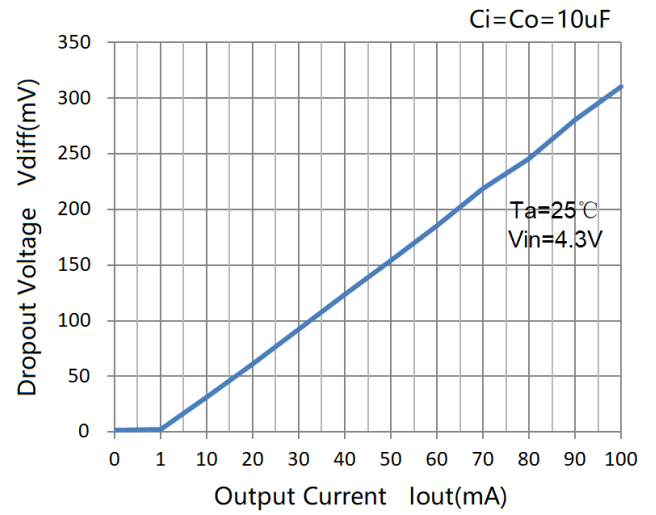
- $V_{OUT}(T)$ : 规定的输出电压。
- $V_{OUT}(E)$ : 有效输出电压。
- $I_{OUT}(\max)$ : 缓慢增加输出电流，当输出电压  $\leq V_{OUT}(E) \cdot 95\%$  时的电流值。
- $V_{drop} = V_{IN1} - V_{OUT}(E)s$   
 $V_{IN1}$  = 逐渐减小输入电压，当输出电压降为  $V_{OUT}(E)1$  的 98% 时的输入电压。  
 $V_{OUT}(E)s = V_{OUT}(E)1 \cdot 98\%$ ;  
 $V_{OUT}(E)1$  = 当  $V_{IN} = V_{OUT}(T) + 1V$ ， $I_{out}$  = 某一数值时的输出电压值。

特性曲线 (3.3V输出)

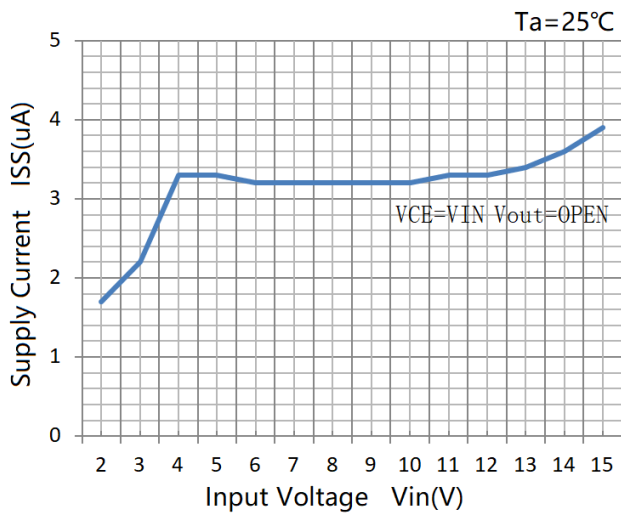
1、输出电压和输入电压



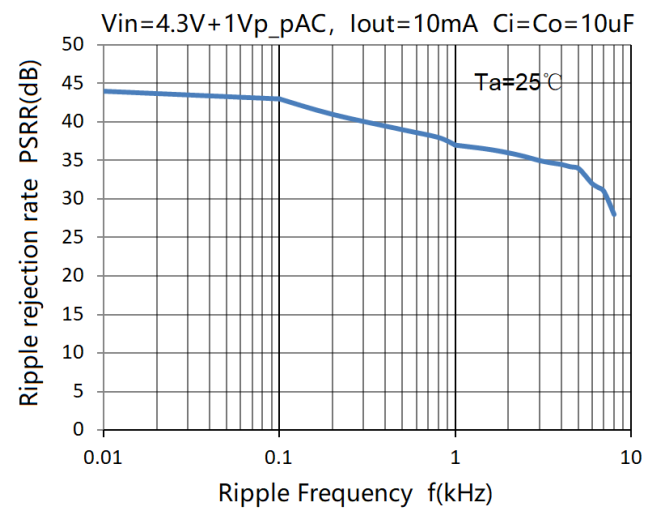
2、Dropout 电压和输出电流



3、输入电压和静态电流



4、纹波抑制





## 应用信息

### 1. 输入电容的选择

建议选用10uF的钽电容，可以兼容绝大多数的设备。

### 2. 输出电容的选择

输出电容对系统的稳定性有着至关重要的影响。输出电容的选用必须同时考虑容值和ESR(等效串联电阻)这两点。

LP2980 使用的钽电容容值最小为10uF，电容ESR阻值应小于0.5Ω。增大输出电容有助于提高系统稳定性和瞬态响应。

### 3. 负载线性度

LP2980 的输出电压指输出端管脚和地面之间的电压。在某些情况下,线电阻负载上的电压可能引起负载电压的误读。为了获得最佳的负载线性度,采取一些预防措施是很有必要的。图1显示了一个典型应用电路。Rt1和Rt2也有阻抗。很明显,VLOAD小于输出电压Vout。在这种情况下, RLOAD两端的负载线性度将小于规格书参数表中的数据。为了改善这种情况,应该将负载直接接在输出和地两端。

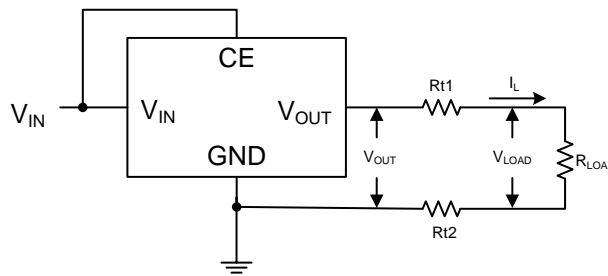
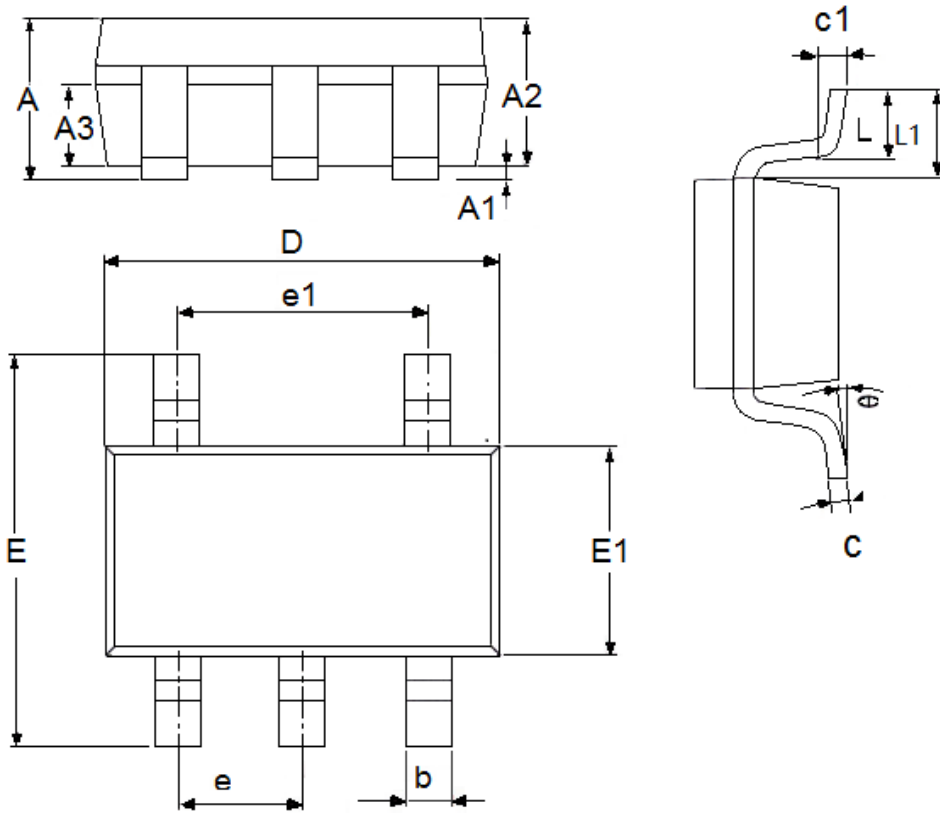


图1. 典型应用电路图

封装信息

- SOT23-5



参数	尺寸 (mm)		尺寸 (Inch)	
	最小值	最大值	最小值	最大值
A	1.05	1.45	0.0413	0.0571
A1	0	0.15	0.0000	0.0059
A2	0.9	1.3	0.0354	0.0512
A3	0.6	0.7	0.0236	0.0276
b	0.25	0.5	0.0098	0.0197
c	0.1	0.23	0.0039	0.0091
D	2.82	3.05	0.1110	0.1201
e1	1.9(TYP)		0.0748(TYP)	
E	2.6	3.05	0.1024	0.1201
E1	1.5	1.75	0.0512	0.0689
e	0.95(TYP)		0.0374(TYP)	
L	0.25	0.6	0.0098	0.0236
L1	0.59(TYP)		0.0232(TYP)	
θ	0	8°	0.0000	8°
c1	0.2(TYP)		0.0079(TYP)	

- 本资料内容，随产品的改进，可能会有未经预告之更改。
- 本资料所记载设计图等因第三者的工业所有权而引发之诸问题，本公司不承担其责任。另外，应用电路示例为产品之代表性应用说明，非保证批量生产之设计。
- 本资料内容未经本公司许可，严禁以其他目的加以转载或复制等。
- 本资料所记载之产品，未经本公司书面许可，不得作为健康器械、医疗器械、防灾器械、瓦斯关联器械、车辆器械、航空器械及车载器械等对人体产生影响的器械或装置部件使用。
- 尽管本公司一向致力于提高质量与可靠性，但是半导体产品有可能按照某种概率发生故障或错误工作。为防止因故障或错误动作而产生人身事故、火灾事故、社会性损害等，请充分留心冗余设计、火势蔓延对策设计、防止错误动作设计等安全设计。