

4 路 2 输入与非门电路

概述

CD4011是一块4路2输入与非门电路，所有的输出部分均带有缓冲器，可以提高抗干扰能力，并且可以降低对输出阻抗的要求。

特点

- 输出部分均带有缓冲器
- 封装形式：DIP14、SOP14

功能框图及原理图

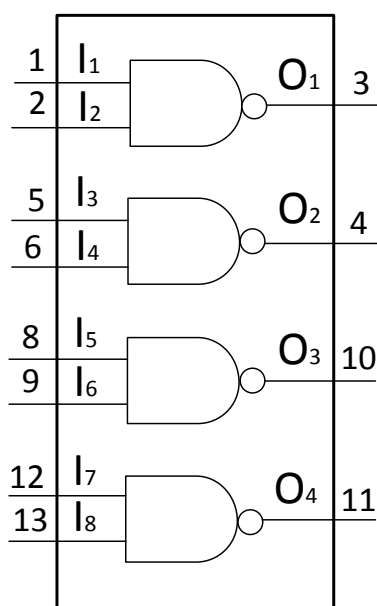


图 1 CD4011 的功能框图

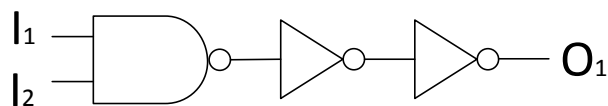
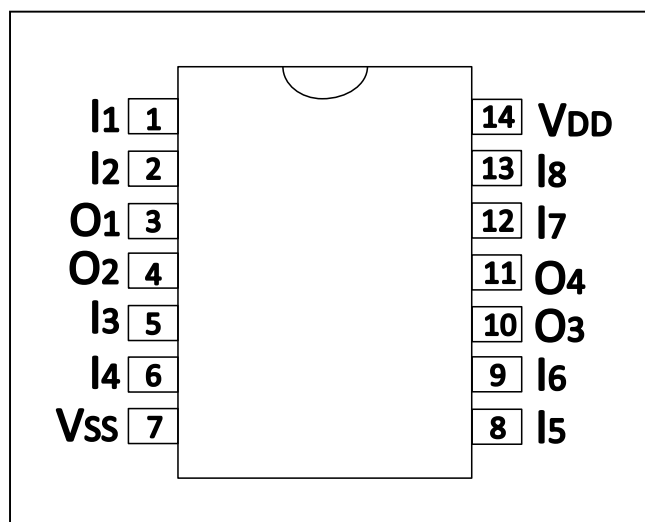


图 2 CD4011 的单路原理图

引脚配置

订购信息

芯片型号	封装形式
CD4011D	DIP14
CD4011	SOP14

引脚功能描述

DIP-14	引脚名称	引脚功能
1、2、5、6、8、 9、12、13	I ₁ 、I ₂ 、I ₃ 、I ₄ 、I ₅ 、 I ₆ 、I ₇ 、I ₈	输入端
3、4、10、11	O ₁ 、O ₂ 、O ₃ 、O ₄	输出端
7	V _{SS}	地
14	V _{DD}	电源

极限参数

除非有特殊要求, $T_A=25^{\circ}\text{C}$ 。

参数名称		符号	最小	最大	单位
电源电压		V_{DD}	-0.5	18	V
输入电压		V_I	-0.5	$V_{DD}+0.5$	V
输入输出电流		$\pm I$	-10	+10	mA
功耗	DIP, $T_A=-40\sim+70^{\circ}\text{C}$	P_D	750		mW
	SOP, $T_A=-40\sim+70^{\circ}\text{C}$		500		mW
输出功耗		P	100		mW
工作环境温度		T_A	-40	+85	$^{\circ}\text{C}$
贮存温度		T_{stg}	-65	+150	$^{\circ}\text{C}$
焊接温度 (10秒)	DIP	T_L	245		$^{\circ}\text{C}$
	SOP		250		$^{\circ}\text{C}$

注:

1. DIP 封装: 当 T_A 大于 70°C 时, 温度每升高 1°C , 额定功耗减少 12mW。
2. SOP 封装: 当 T_A 大于 70°C 时, 温度每升高 1°C , 额定功耗减少 8mW。

电特性

● 直流电气特性

1、除非有特殊要求, $T_A=25^{\circ}\text{C}$, $V_{SS}=0\text{V}$ 。

参数	符号	测试条件	最小值	典型值	最大值	单位
静态电流	I_{DD}	$V_I=V_{SS}$ 或 V_{DD} ; $I_O=0$	$V_{DD}=5\text{V}$		1.0	μA
			$V_{DD}=10\text{V}$		2.0	μA
			$V_{DD}=15\text{V}$		4.0	μA
输出低电平电压	V_{OL}	$V_I=V_{SS}$ 或 V_{DD} , $ I_O <1\mu\text{A}$	$V_{DD}=5\text{V}$		0.05	V
			$V_{DD}=10\text{V}$		0.05	V
			$V_{DD}=15\text{V}$		0.05	V
输出高电平电压	V_{OH}	$V_I=V_{SS}$ 或 V_{DD} , $ I_O <1\mu\text{A}$	$V_{DD}=5\text{V}$	4.95	-	V
			$V_{DD}=10\text{V}$	9.95		V
			$V_{DD}=15\text{V}$	14.95		V
输入低电平	V_{IL}	$V_O=0.5\text{V}$ 或 4.5V , $ I_O <1\mu\text{A}$	$V_{DD}=5\text{V}$	-	1.5	V
		$V_O=1.0\text{V}$ 或 9.0V , $ I_O <1\mu\text{A}$	$V_{DD}=10\text{V}$		3.0	V
		$V_O=1.5\text{V}$ 或 13.5V , $ I_O <1\mu\text{A}$	$V_{DD}=15\text{V}$		4.0	V
输入高电平	V_{IH}	$V_O=0.5\text{V}$ 或 4.5V , $ I_O <1\mu\text{A}$	$V_{DD}=5\text{V}$	3.5		V
		$V_O=1.0\text{V}$ 或 9.0V , $ I_O <1\mu\text{A}$	$V_{DD}=10\text{V}$	7.0		V
		$V_O=1.5\text{V}$ 或 13.5V , $ I_O <1\mu\text{A}$	$V_{DD}=15\text{V}$	11.0		V

电特性 (续上)

1、除非有特殊要求, $T_A=25^{\circ}\text{C}$, $V_{SS}=0\text{V}$ 。

参数	符号	测试条件		最小值	典型值	最大值	单位
输出低电平电流	I_{OL}	$V_O=0.4\text{V}$, $V_I=0$ 或 5V	$V_{DD}=5\text{V}$	0.44			mA
		$V_O=0.5\text{V}$, $V_I=0$ 或 10V	$V_{DD}=10\text{V}$	1.1			mA
		$V_O=1.5\text{V}$, $V_I=0$ 或 15V	$V_{DD}=15\text{V}$	3.0			mA
输出高电平电流	$-I_{OH}$	$V_O=4.6\text{V}$, $V_I=0$ 或 5V	$V_{DD}=5\text{V}$	0.44			mA
		$V_O=9.5\text{V}$, $V_I=0$ 或 10V	$V_{DD}=10\text{V}$	1.1			mA
		$V_O=13.5\text{V}$, $V_I=0$ 或 15V	$V_{DD}=15\text{V}$	3.0			mA
输出高电平电流	$-I_{OH}$	$V_O=2.5\text{V}$, $V_I=0$ 或 5V	$V_{DD}=5\text{V}$	1.4			mA
输入漏电流	$\pm I_{IN}$	$V_{IN}=0$ 或 15V	$V_{DD}=15\text{V}$			0.3	μA

2、除非有特殊要求, $T_A=40^{\circ}\text{C}$, $V_{SS}=0\text{V}$ 。

参数	符号	测试条件		最小值	典型值	最大值	单位
静态电流	I_{DD}	$V_I=V_{SS}$ 或 V_{DD} ; $I_O=0$	$V_{DD}=5\text{V}$			1.0	μA
			$V_{DD}=10\text{V}$			2.0	μA
			$V_{DD}=15\text{V}$			4.0	μA
输出低电平电压	V_{OL}	$V_I=V_{SS}$ 或 V_{DD} , $ I_O < 1\mu\text{A}$	$V_{DD}=5\text{V}$			0.05	V
			$V_{DD}=10\text{V}$			0.05	V
			$V_{DD}=15\text{V}$			0.05	V
输出高电平电压	V_{OH}	$V_I=V_{SS}$ 或 V_{DD} , $ I_O < 1\mu\text{A}$	$V_{DD}=5\text{V}$	4.95	-		V
			$V_{DD}=10\text{V}$	9.95			V
			$V_{DD}=15\text{V}$	14.95			V
输入低电平	V_{IL}	$V_O=0.5\text{V}$ 或 4.5V , $ I_O < 1\mu\text{A}$	$V_{DD}=5\text{V}$	-	-	1.5	V
		$V_O=1.0\text{V}$ 或 9.0V , $ I_O < 1\mu\text{A}$	$V_{DD}=10\text{V}$			3.0	V
		$V_O=1.5\text{V}$ 或 13.5V , $ I_O < 1\mu\text{A}$	$V_{DD}=15\text{V}$			4.0	V
输入高电平	V_{IH}	$V_O=0.5\text{V}$ 或 4.5V , $ I_O < 1\mu\text{A}$	$V_{DD}=5\text{V}$	3.5			V
		$V_O=1.0\text{V}$ 或 9.0V , $ I_O < 1\mu\text{A}$	$V_{DD}=10\text{V}$	7.0			V
		$V_O=1.5\text{V}$ 或 13.5V , $ I_O < 1\mu\text{A}$	$V_{DD}=15\text{V}$	11.0			V
输出低电平电流	I_{OL}	$V_O=0.4\text{V}$, $V_I=0$ 或 5V	$V_{DD}=5\text{V}$	0.52			mA
		$V_O=0.5\text{V}$, $V_I=0$ 或 10V	$V_{DD}=10\text{V}$	1.3			mA
		$V_O=1.5\text{V}$, $V_I=0$ 或 15V	$V_{DD}=15\text{V}$	3.6			mA

电特性 (续上)

2、除非有特殊要求, $T_A=40^\circ\text{C}$, $V_{SS}=0\text{V}$ 。

参数	符号	测试条件		最小值	典型值	最大值	单位
输出高电平电流	- I_{OH}	$V_O=4.6\text{V}$, $V_I=0$ 或 5V	$V_{DD}=5\text{V}$	0.52			mA
		$V_O=9.5\text{V}$, $V_I=0$ 或 10V	$V_{DD}=10\text{V}$	1.3			mA
		$V_O=13.5\text{V}$, $V_I=0$ 或 15V	$V_{DD}=15\text{V}$	3.6			mA
输出高电平电流	- I_{OH}	$V_O=2.5\text{V}$, $V_I=0$ 或 5V	$V_{DD}=5\text{V}$	1.7			mA
输入漏电流	$\pm I_{IN}$	$V_{IN}=0$ 或 15V	$V_{DD}=15\text{V}$			0.3	μA

3、除非有特殊要求, $T_A=85^\circ\text{C}$, $V_{SS}=0\text{V}$ 。

参数	符号	测试条件		最小值	典型值	最大值	单位
静态电流	I_{DD}	$V_I=V_{SS}$ 或 V_{DD} ; $I_O=0$	$V_{DD}=5\text{V}$	-		7.5	μA
			$V_{DD}=10\text{V}$	-		15.0	μA
			$V_{DD}=15\text{V}$	-		30.0	μA
输出低电平电压	V_{OL}	$V_I=V_{SS}$ 或 V_{DD} , $ I_O < 1\mu\text{A}$	$V_{DD}=5\text{V}$			0.05	V
			$V_{DD}=10\text{V}$			0.05	V
			$V_{DD}=15\text{V}$			0.05	V
输出高电平电压	V_{OH}	$V_I=V_{SS}$ 或 V_{DD} , $ I_O < 1\mu\text{A}$	$V_{DD}=5\text{V}$	4.95	-		V
			$V_{DD}=10\text{V}$	9.95			V
			$V_{DD}=15\text{V}$	14.95			V
输入低电平	V_{IL}	$V_O=0.5\text{V}$ 或 4.5V , $ I_O < 1\mu\text{A}$	$V_{DD}=5\text{V}$	-	-	1.5	V
		$V_O=1.0\text{V}$ 或 9.0V , $ I_O < 1\mu\text{A}$	$V_{DD}=10\text{V}$			3.0	V
		$V_O=1.5\text{V}$ 或 13.5V , $ I_O < 1\mu\text{A}$	$V_{DD}=15\text{V}$			4.0	V
输入高电平	V_{IH}	$V_O=0.5\text{V}$ 或 4.5V , $ I_O < 1\mu\text{A}$	$V_{DD}=5\text{V}$	3.5			V
		$V_O=1.0\text{V}$ 或 9.0V , $ I_O < 1\mu\text{A}$	$V_{DD}=10\text{V}$	7.0			V
		$V_O=1.5\text{V}$ 或 13.5V , $ I_O < 1\mu\text{A}$	$V_{DD}=15\text{V}$	11.0			V
输出低电平电流	I_{OL}	$V_O=0.4\text{V}$, $V_I=0$ 或 5V	$V_{DD}=5\text{V}$	0.36			mA
		$V_O=0.5\text{V}$, $V_I=0$ 或 10V	$V_{DD}=10\text{V}$	0.9			mA
		$V_O=1.5\text{V}$, $V_I=0$ 或 15V	$V_{DD}=15\text{V}$	2.4			mA
输出高电平电流	- I_{OH}	$V_O=4.6\text{V}$, $V_I=0$ 或 5V	$V_{DD}=5\text{V}$	0.36			mA
		$V_O=9.5\text{V}$, $V_I=0$ 或 10V	$V_{DD}=10\text{V}$	0.9			mA
		$V_O=13.5\text{V}$, $V_I=0$ 或 15V	$V_{DD}=15\text{V}$	2.4			mA

电特性 (续上)

3、除非有特殊要求, $T_A=85^\circ\text{C}$, $V_{SS}=0\text{V}$ 。

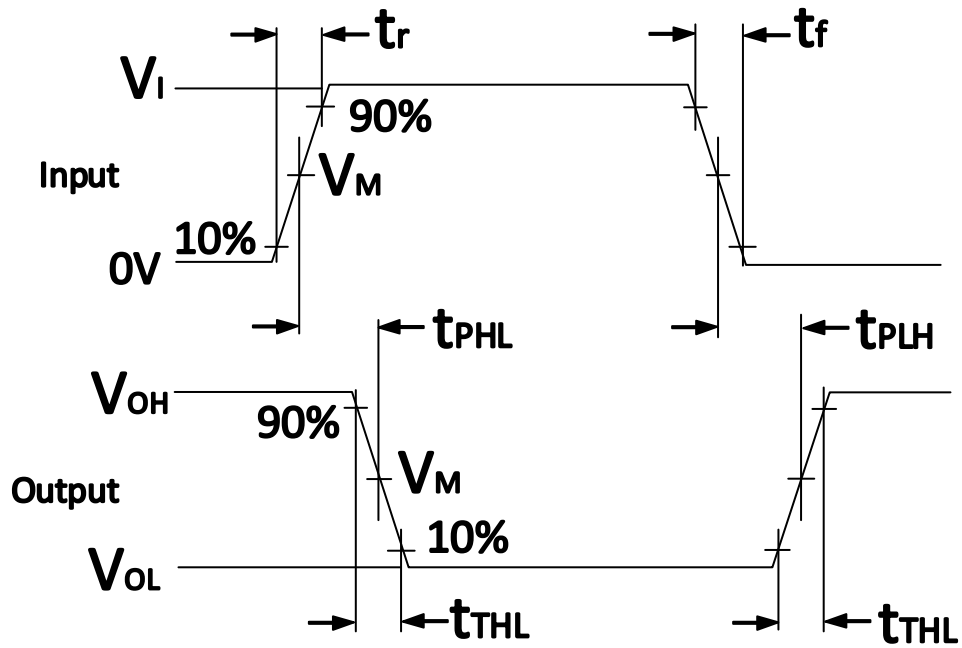
参数	符号	测试条件		最小值	典型值	最大值	单位
输出高电平电流	$-I_{OH}$	$V_O=2.5\text{V}$, $V_I=0$ 或 5V	$V_{DD}=5\text{V}$	1.1			mA
输入漏电流	$\pm I_{IN}$	$V_{IN}=0$ 或 15V	$V_{DD}=15\text{V}$			1.0	μA

● 交流电气特性

除非有特殊要求, $T_A=25^\circ\text{C}$, $V_{SS}=0\text{V}$ 。CL=50pF.Input $t_r=t_f \leq 20\text{ns}$ 。

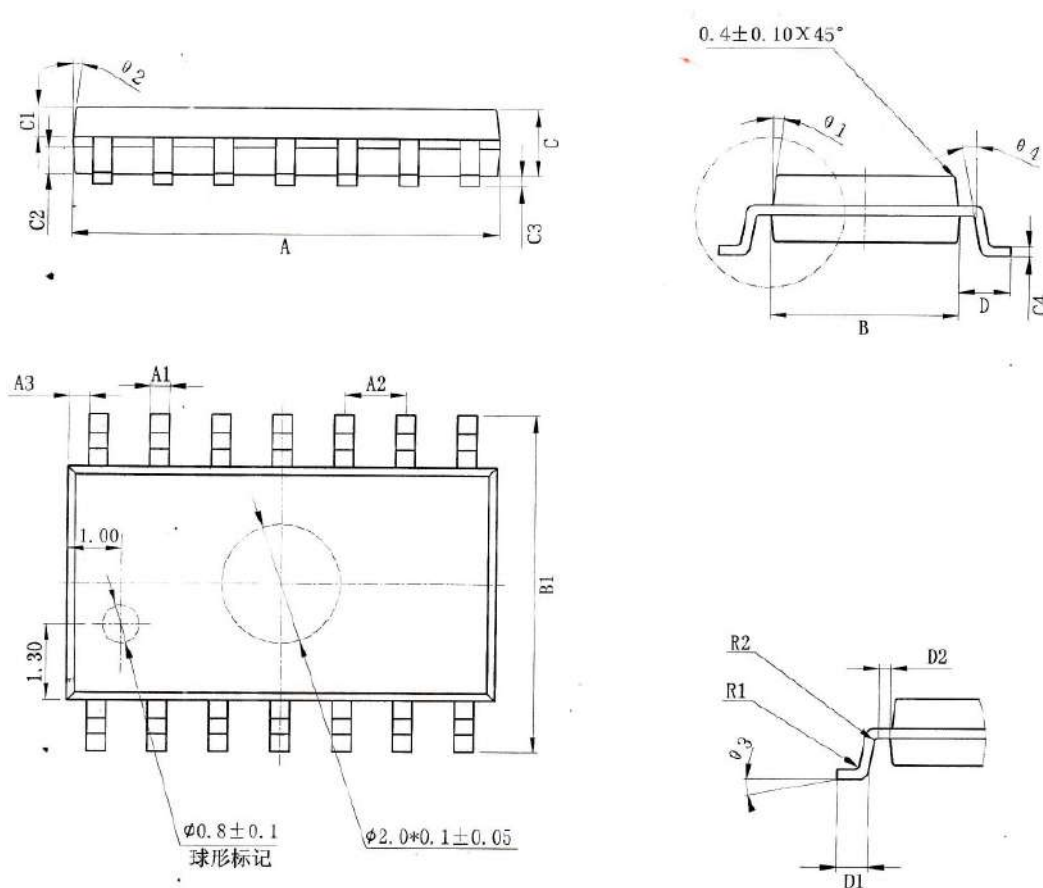
参数	符号	条件	最小值	典型值	最大值	单位	典型值计算公式
传播延时	t_{PHL}	$V_{DD}=5\text{V}$		55	110	ns	$28\text{ns}+(0.55\text{ns}/\text{pF})\text{CL}$
		$V_{DD}=10\text{V}$		25	45	ns	$14\text{ns}+(0.23\text{ns}/\text{pF})\text{CL}$
		$V_{DD}=15\text{V}$		20	35	ns	$12\text{ns}+(0.16\text{ns}/\text{pF})\text{CL}$
	t_{PLH}	$V_{DD}=5\text{V}$		55	110	ns	$28\text{ns}+(0.55\text{ns}/\text{pF})\text{CL}$
		$V_{DD}=10\text{V}$		25	45	ns	$14\text{ns}+(0.23\text{ns}/\text{pF})\text{CL}$
		$V_{DD}=15\text{V}$		20	35	ns	$12\text{ns}+(0.16\text{ns}/\text{pF})\text{CL}$
输出爬坡延时	t_{THL}	$V_{DD}=5\text{V}$		60	120	ns	$10\text{ns}+(1.0\text{ns}/\text{pF})\text{CL}$
		$V_{DD}=10\text{V}$		30	60	ns	$9\text{ns}+(0.2\text{ns}/\text{pF})\text{CL}$
		$V_{DD}=15\text{V}$		20	40	ns	$6\text{ns}+(0.28\text{ns}/\text{pF})\text{CL}$
	t_{TLH}	$V_{DD}=5\text{V}$		60	120	ns	$10\text{ns}+(1.0\text{ns}/\text{pF})\text{CL}$
		$V_{DD}=10\text{V}$		30	60	ns	$9\text{ns}+(0.42\text{ns}/\text{pF})\text{CL}$
		$V_{DD}=15\text{V}$		20	40	ns	$6\text{ns}+(0.28\text{ns}/\text{pF})\text{CL}$
电源动态功耗	P	$V_{DD}=5\text{V}$	$1300 f_i + \sum (f_o \text{CL}) \times V_{DD}^2$			μW	fi:输入频率, fo:输出频率, CL: 负载电容, $\sum (f_o \text{CL})$: 输出总和, V_{DD} : 电源电压
		$V_{DD}=10\text{V}$	$6000 f_i + \sum (f_o \text{CL}) \times V_{DD}^2$				
		$V_{DD}=15\text{V}$	$20100 f_i + \sum (f_o \text{CL}) \times V_{DD}^2$				

时序图

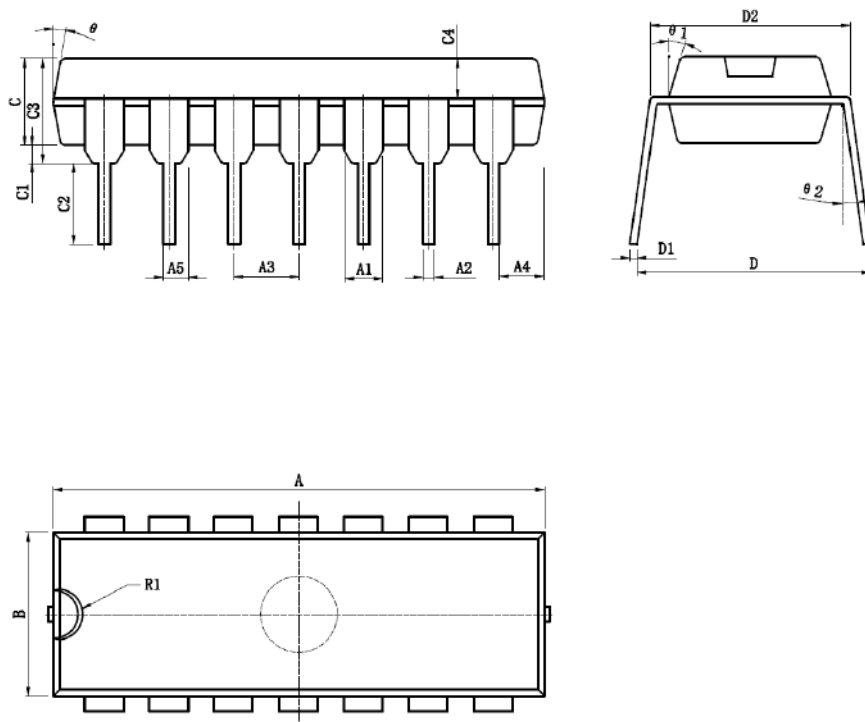


说明:

1. $V_M=1/2 V_{DD}$
2. V_{OL} 和 V_{OH} 是带负载时的典型输出低电平和高电平

外形封装图
1、SOP14 封装


符号	尺寸 (mm)		符号	尺寸 (mm)	
	最小	最大		最小	最大
A	8.55	8.75	C4	0.203	0.233
A1	0.356	0.456	D	0.95	1.15
A2	1.27TYP		D1	0.40	0.70
A3	0.302TYP		D2	0.20TYP	
B	3.80	4.00	R1	0.20TYP	
B1	5.80	6.20	R2	0.20TYP	
C	1.40	1.60	$\theta 1$	$8^\circ \sim 12^\circ$ TYP	
C1	0.60	0.70	$\theta 2$	$8^\circ \sim 12^\circ$ TYP	
C2	0.52	0.62	$\theta 3$	$0^\circ \sim 8^\circ$	
C3	0.05	0.25	$\theta 4$	$4^\circ \sim 12^\circ$	

2、DIP14 封装


符号	尺寸 (mm)		符号	尺寸 (mm)	
	最小	最大		最小	最大
A	19.00	19.20	C3	3.85	4.45
A1	1.524TYP		C4	1.40	4.50
A2	0.41	0.51	D	8.20	8.80
A3	2.54TYP		D1	0.20	0.35
A4	1.70TYP		D2	7.74	8.00
A5	0.99TYP		θ	10°TYP	
B	6.30	6.50	θ1	17°TYP	
C	3.00	3.20	θ2	6°TYP	
C1	0.51TYP		R1	1.27TYP	
C2	3.00	3.60			