

# CYT1001A/B/D 规格书

## 概述

CYT1001 是一款高精度线性 LED 驱动芯片，应用于单段架构，系统结构简单，无磁性元件，外围元器件少，整体方案成本低廉。

CYT1001 采用专利的电流控制与补偿技术，电流精度可控制在±3%以内，由外部电阻设定，峰值电流 60mA。可多芯片并联使用增加电流输出能力。

CYT1001 内置过温及过压自动降电流功能，提高了芯片的安全性和可靠性。

成本和阻容架构相当，但具有多种保护功能，更安全，更可靠。

CYT1001 采用 ESOP-8、T0252-5、SOT89-5 封装。

## 特点

- 输出电流可调 5mA-60mA;
- 恒流精度可以达到±3%;
- 具有恒功率自动调节功能;
- 具有过温保护功能;
- 可多芯片并联使用;
- 芯片应用线路无 EMC ;
- 芯片与 LED 共用铝基板;
- 线路简单，成本低廉;

## 应用领域

球泡灯、日光灯、筒灯、蜡烛灯

## 订购信息

订购型号	封装形式	包装方式		备注
		编带	外箱	
CYT1001A	ESOP-8	4000PCS/盘	48000PCS/箱	2 盘/盒，6 盒/箱
CYT1001B	T0252-5	2500PCS/盘	30000PCS/箱	2 盘/盒，6 盒/箱
CYT1001D	SOT89-5	4000PCS/盘	48000PCS/箱	2 盘/盒，6 盒/箱



## 典型应用电路

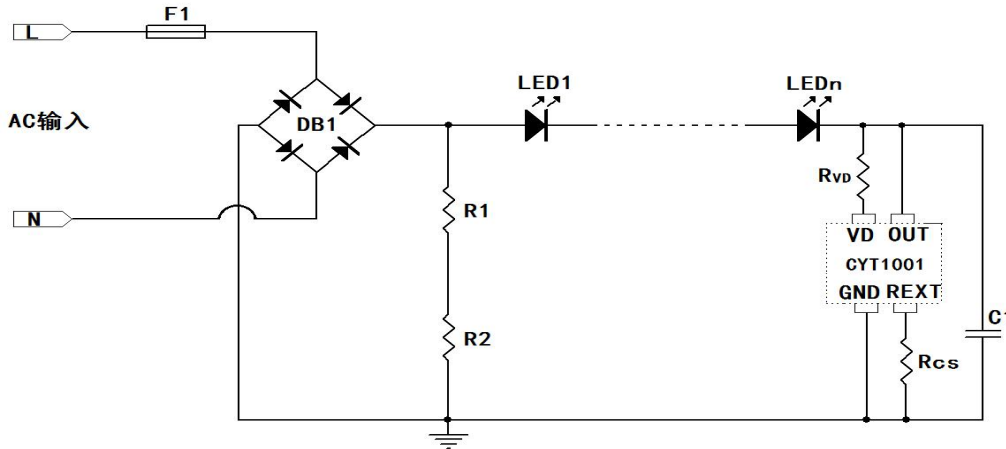
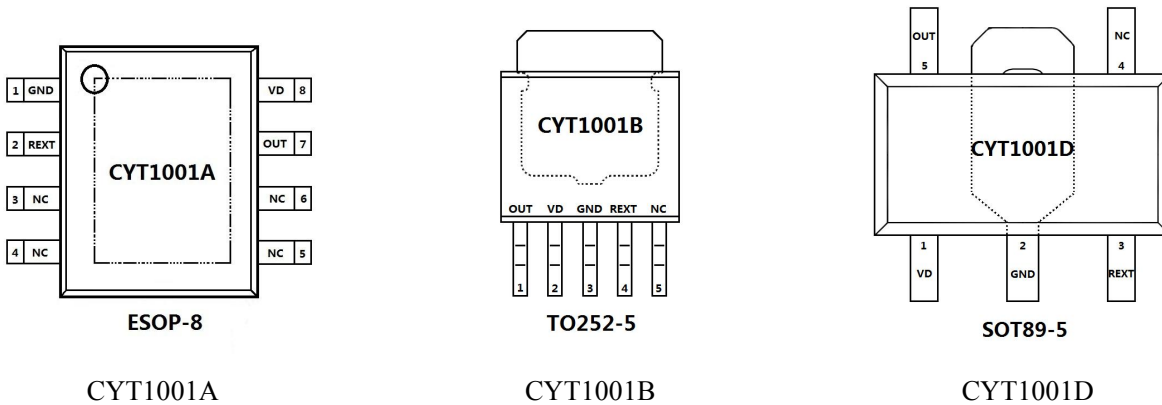


图 1.1 CYT1001 典型应用电路图

(图中 CYT1001 不表示封装，仅表示功能引脚接线图)

## 封装



## 管脚描述

管脚标识	管脚序号			功能描述
	CYT1001A	CYT1001B	CYT1001D	
GND	1	3	2	芯片地
REXT	2	4	3	输出电流设置端口
OUT	7	1	5	电流输出端口
VD	8	2	1	功率自动调节功能设置端口
NC	3、4、5、6	5	4	悬空脚
底部散热焊盘	接 GND 并大面积覆铜，以增加散热性能			

受控文件

## 极限参数

特性参数	符号	范围
OUT 端口电压	$V_{OUT}$	-0.5~450V
OUT 端口电流	$I_{OUT}$	5mA~60mA
工作温度	$T_{OPT}$	-40°C~+120°C
存储温度	$T_{STG}$	-50°C~+150°C
ESD	$V_{ESD}$	2KV

若无特殊说明，环境温度为 25°C

**注 1:** 最大极限值是指超出该工作范围，芯片有可能损坏。推荐工作范围是指在该范围内，器件功能正常，但并不完全保证满足个别性能指标。电气参数定义了器件在工作范围内并且在保证特定性能指标的测试条件下的直流和交流电参数规范。对于未给定上下限值的参数，该规范不予保证其精度，但其典型值合理反映了器件性能。

**注 2:** PCB 条件：双面板，铜箔厚度 20 $\mu$ m，铺铜面积 2Inch<sup>2</sup>，连接 8 个过孔。

**注 3:** 人体模型，100pF 电容通过 1.5K $\Omega$  电阻放电。

受控文件

## 电气参数

参数	条件	最小值	典型值	最大值	单位
OUT 输入电压	$I_{out}=30mA$	6.5	-	-	V
OUT 端口耐压	$I_{out}=0$	450	-	-	V
输出电流	-	5	-	60	mA
静态电流	$V_{out}=10V$ REXT 悬空	-	0.16	0.25	mA
REXT 端口电压	$V_{out}=10V$	-	0.6	-	V
$I_{out}$ 误差	$I_{out}=5\sim60mA$	-	$\pm 3\%$	-	%
温度补偿点 $T_{sc}$	-	-	120	-	$^{\circ}C$

若无特殊说明，环境温度为 25 $^{\circ}C$

## 内部简化框图

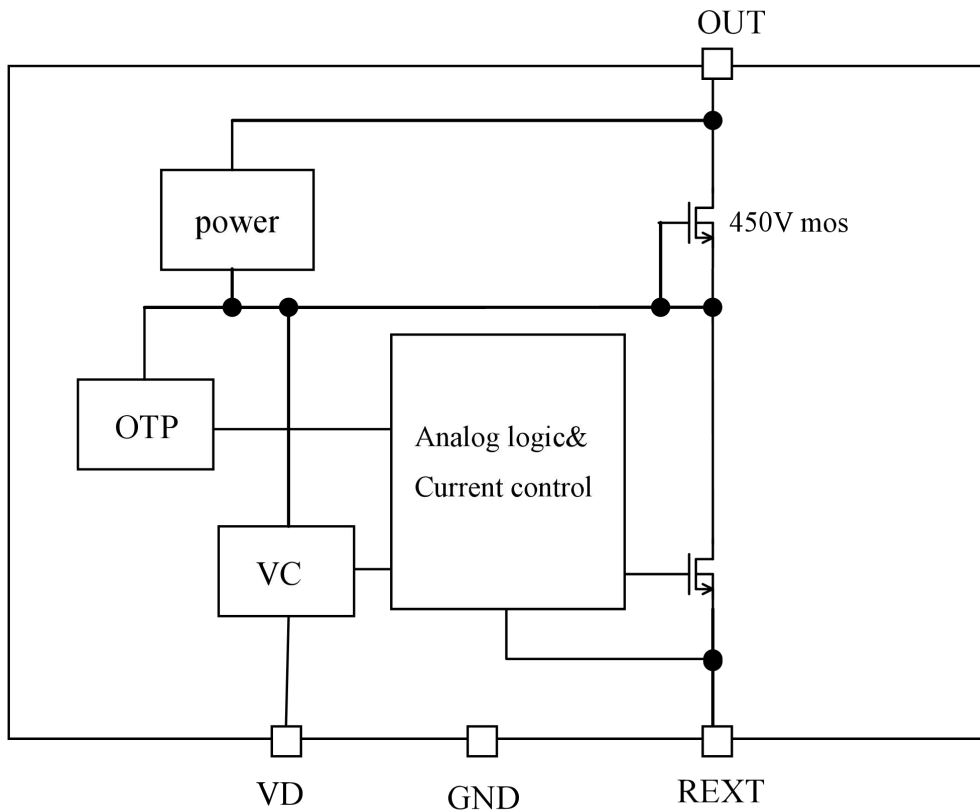


图 2.1 CYT1001 内部简化框图

受控文件

## 功能描述

### 启动电压

CYT1001 工作电压由 OUT 引脚提供。当 OUT 引脚对 GND 引脚的电压大于芯片开启电压时，CYT1001 开始工作，实现恒流控制。CYT1001 开启电压典型值为 6.5V。

### 输出电流设置

CYT1001 输出电流由 REXT 引脚与 GND 引脚之间连接的  $R_{CS}$  电阻来调节，计算公式如下：

$$I_{OUT}(mA) = \frac{600mV}{R_{CS}\Omega}$$

### 恒功率功能

CYT1001 恒功率功能由 VD 引脚与 OUT 引脚之间连接的  $R_{VD}$  电阻来调节。VD 引脚通过  $R_{VD}$  电阻来采样 OUT 引脚的电压信号，电压信号输入到逻辑控制部分，从而控制输出电流降低。

对应关系为：OUT 引脚电压越高， $I_{OUT}$  越小； $R_{VD}$  阻值越大， $I_{OUT}$  减小量越少。可以由下图表示：

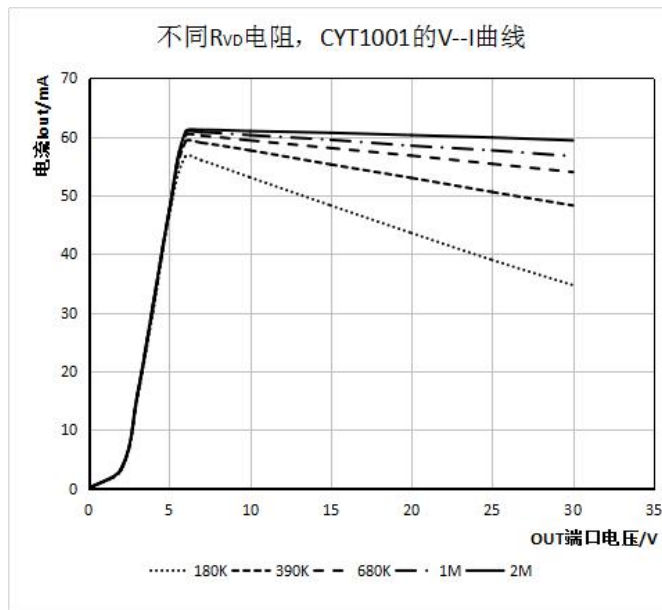


图 3.1 不同  $R_{VD}$  电阻，CYT1001 的 V-I 曲线

注：图 3.1 测试条件为：环境温度 25°C，散热性能足够， $R_{CS}$  电阻取 10R。

芯片开始工作时，恒功率功能开始工作，体现为 REXT 引脚电压随着 OUT 引脚的电压增大而减小 REXT 端口电压可以由如下公式表示：

$$V_{RCS} = 0.62 - \frac{1.8K}{R_{VD}} * U_{OUT}$$



## 过温保护功能

CYT1001 内部集成过温保护功能，在芯片过热时 ( $T_j > 120^\circ\text{C}$ ) 会逐渐减小输出电流，从而降低输出功率和温升，使芯片温度保持在恒定值，以提高系统的可靠性。系统会不断检测芯片温度，当芯片温度降到  $120^\circ\text{C}$  以下时，系统电流恢复正常。

在方案设计中，验证方案是否满足散热要求，可以根据老化过程中是否降电流来判断，例如：灯具设计的工作温度范围的最高点是  $50^\circ\text{C}$ ，则将整灯方案置于  $50^\circ\text{C}$  的烤箱中持续老化 2 小时以上，若输入功率降低超过 5%，则可以判断方案散热不能满足要求。

当判断方案散热不足时，解决办法有如下一些：

- 适当增加灯串的数量；
- 增加 IC 底部散热焊盘的铺铜面积；
- 增加灯具铝基板的厚度；
- 增加 IC 的并联数量；
- 外置散热器等。

受控文件

## 应用方案实例

220V 6W 球泡灯

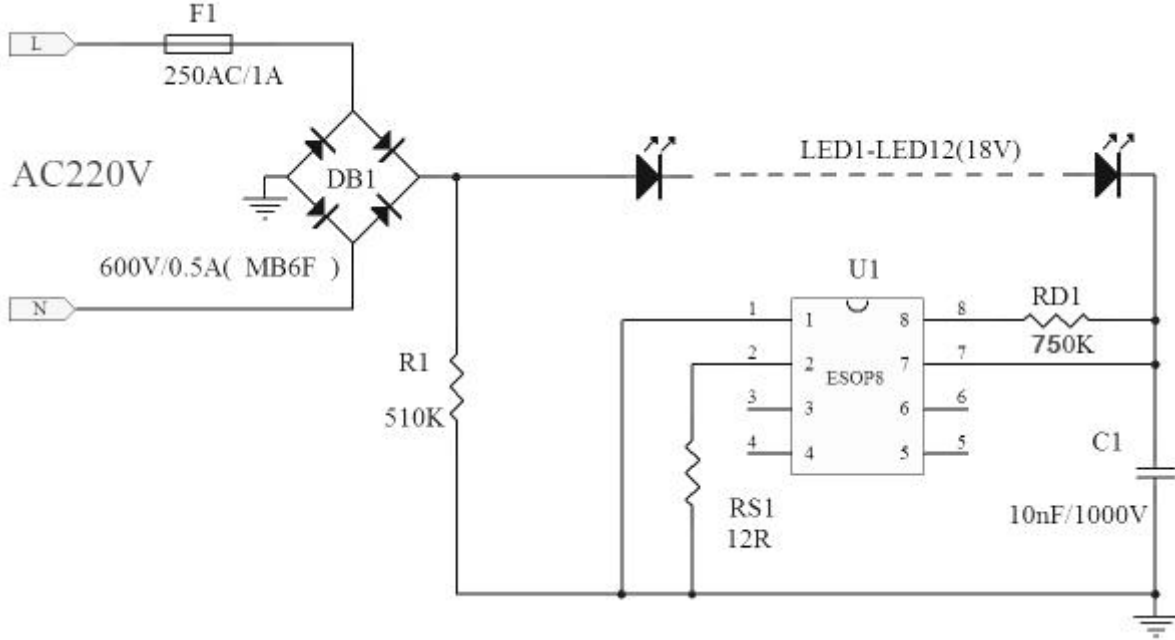
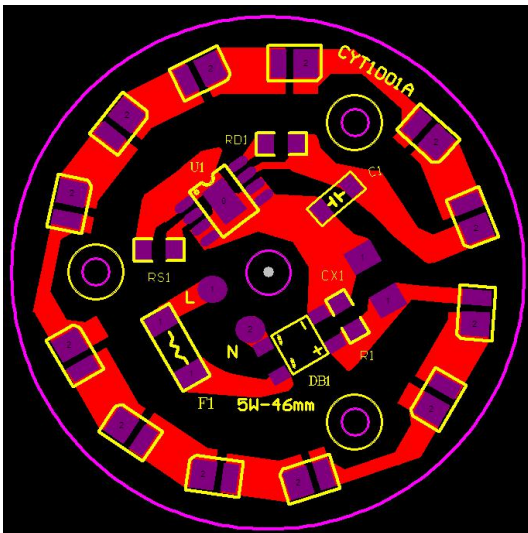


图 4.1 无电解-6W 球泡灯方案



元件位号	元件名称	规格型号	用量
F1	保险丝	1A250V 贴片保险丝(可选)	1
DB1	整流桥	MB6F 贴片整流桥	1
R1	贴片电阻	1206 510K 5%	1
RS1	贴片电阻	1206 12R 1%	1
RD1	贴片电阻	1206 750K 5%	1
U1	CYT1001A	ESOP8 封装(底部带散热器)	1
C1	贴片电容	600V 或 1KV 10nF X7R 1206	1
LED	18V 灯珠	18V 30mA 灯珠 SMD2835 封装	12



## 应用方案实例

220V 9W 球泡灯

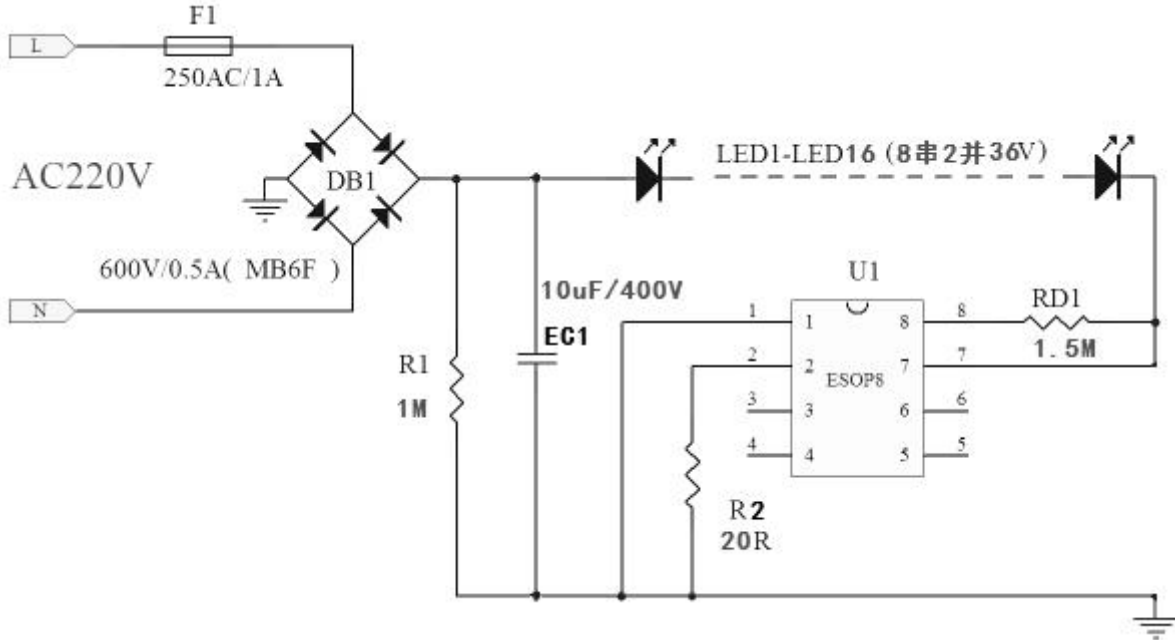
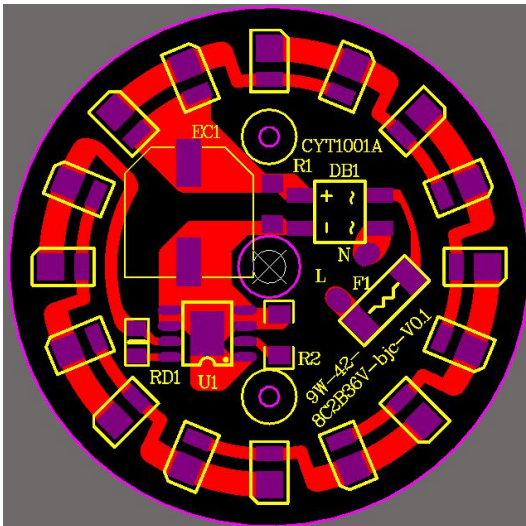


图 4.1 有电解-9W 球泡灯方案



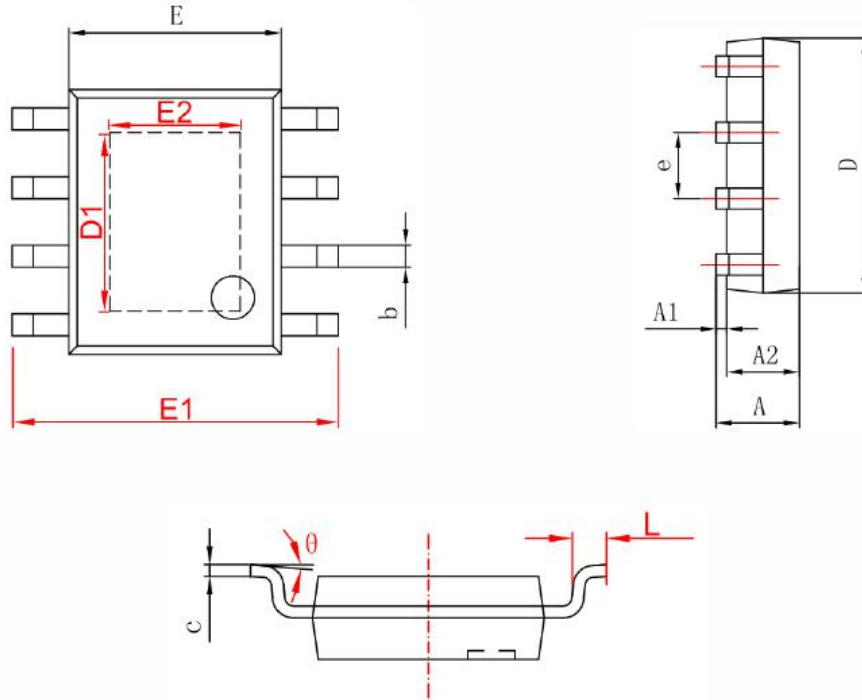
元件位号	元件名称	规格型号	用量
F1	保险丝	1A250V 贴片保险丝(可选)	1
DB1	整流桥	MB6F 贴片整流桥	1
R1	贴片电阻	1206 1M 5%	1
R2	贴片电阻	1206 20R 1%	1
RD1	贴片电阻	1206 1.5M 5%	1
U1	CYT1001A	ESOP8 封装(底部带散热器)	1
EC1	电解电容	10μF/400V	1
LED	36V 灯珠	36V 15mA 灯珠 SMD2835 封装	16





## 封装形式

ESOP-8

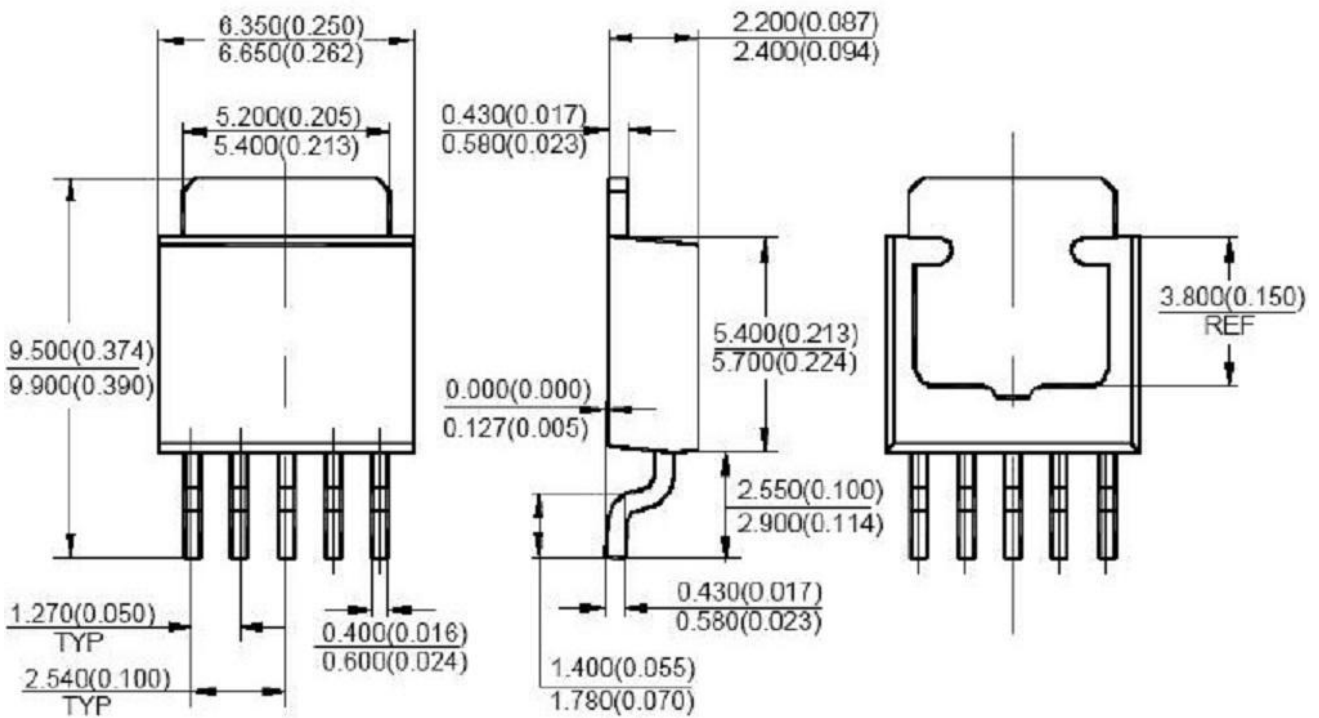


	MILLIMETERS		INCHES	
	MIN	MAX	MIN	MAX
A	1.350	1.750	0.053	0.069
A1	0.050	0.150	0.004	0.010
A2	1.350	1.550	0.053	0.061
b	0.330	0.510	0.013	0.020
c	0.170	0.250	0.006	0.010
D	4.700	5.100	0.185	0.200
D1	3.202	3.402	0.126	0.134
E	3.800	4.000	0.150	0.157
E1	5.800	6.200	0.228	0.244
E2	2.313	2.513	0.091	0.099
e	1.270(BSC)		0.050(BSC)	
L	0.400	1.270	0.016	0.050
θ	0°	8°	0°	8°

受控文件

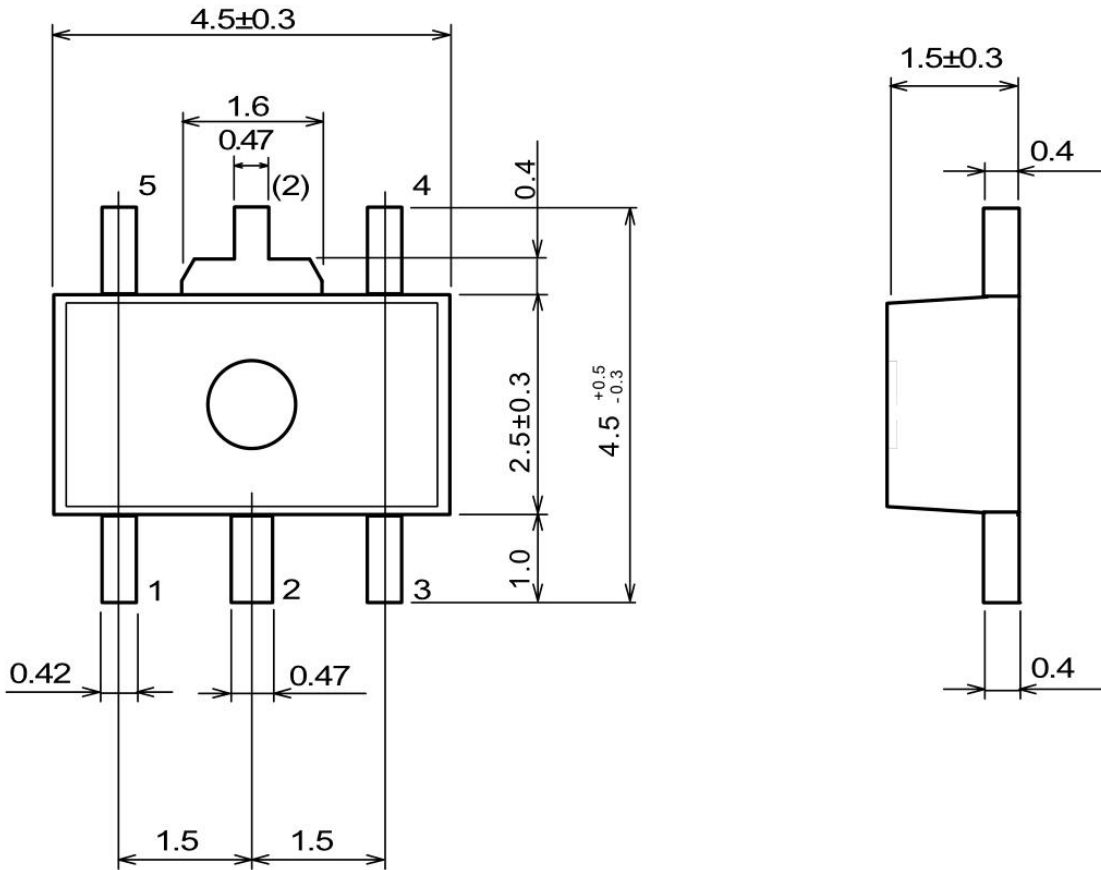
T0252-5

TO-252-5 Unit: mm(inch)



受控文件

SOT89-5



受控文件