

产品概述

SE8837A 是一款直流有刷电机驱动 IC，适用于电动牙刷、智能锁、消费类产品以及其它低压或者电池供电的运动控制产品。

SE8837A 输出 DC 电流达到 1.8A。有两组工作电压：VM 工作范围是 0~12V，VCC 工作范围是 1.8~5.5V。

SE8837A 有一组 PWM (IN1-IN2) 输入，超低输出内阻，采用 DFN8 和 SOP8 两种封装。内部集成过流保护、欠压保护和过温保护。

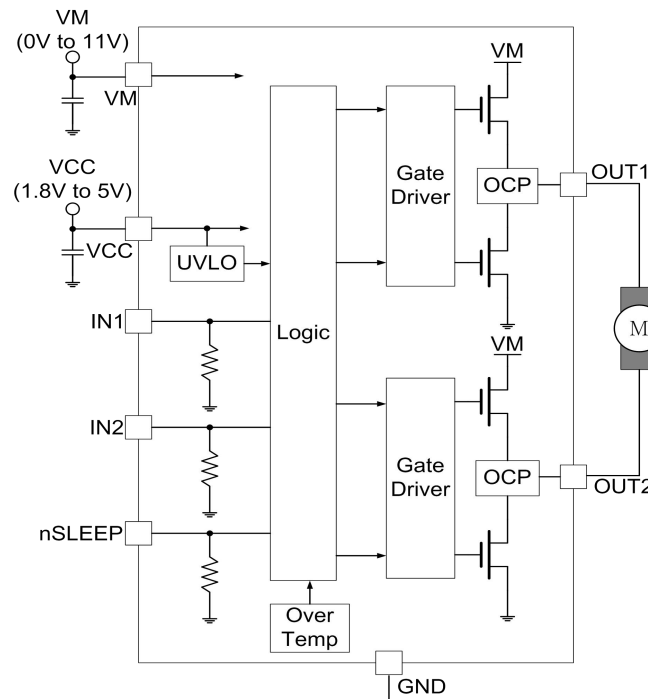
应用

- 电子锁
- 玩具
- 无线充电
- 机器人
- 消费类产品

特征

- H 桥马达驱动
 - 驱动直流有刷电机或电感或其它负载
 - 超低内阻：上臂+下臂：280mΩ
- 最大 1.8A 直流输出驱动电流
- 电机电压和逻辑电压独立供电
 - 马达电源 VM：0 to 12V
 - 逻辑电源 VCC：1.8V to 5.5V
- 低功耗休眠模式
 - IVM 和 IVCC 的静态电流 10nA
- 小封装
 - DFN8 (2.0 X 2.0 mm)
 - SOP-8
- 保护特征
 - VCC 欠压锁定
 - 过流保护
 - 过热保护

框图



图一. 主要模块框图

应用电路

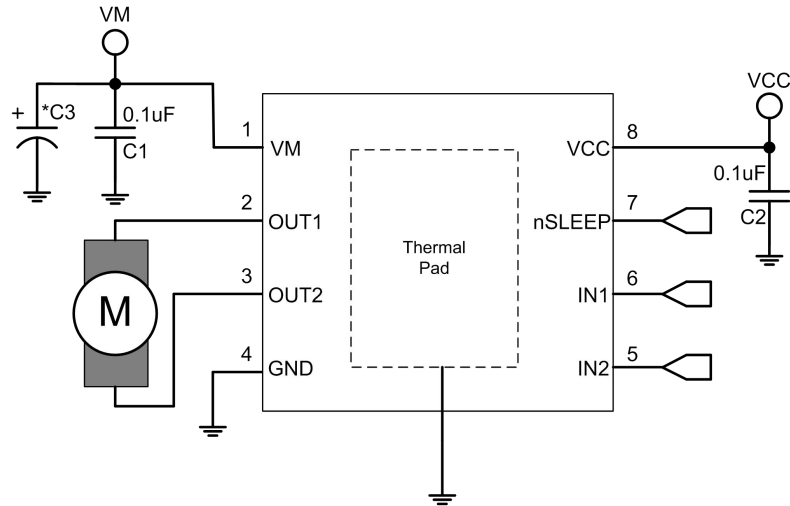


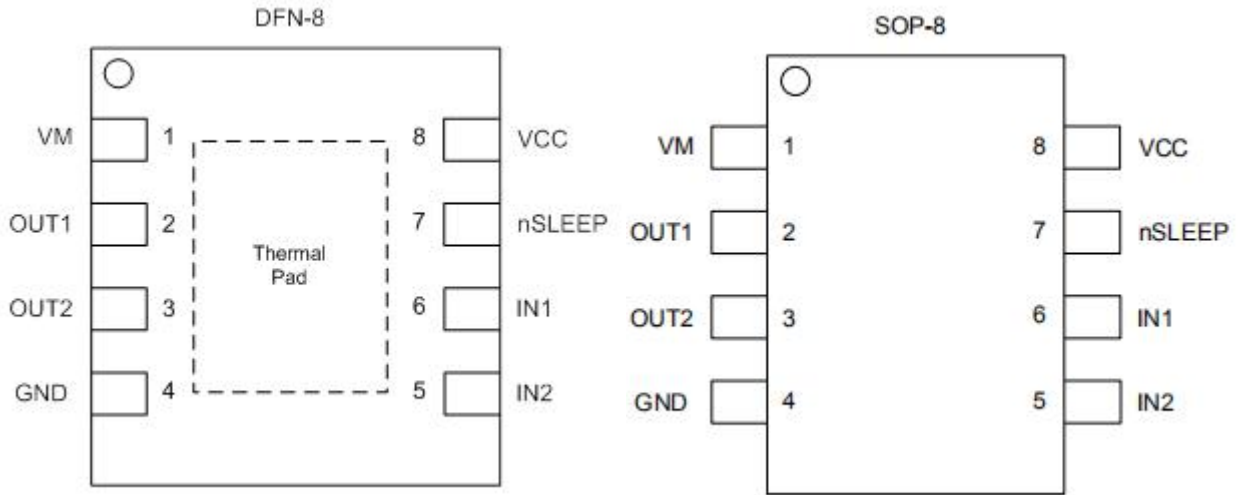
图 2. 应用原理图

*C3 可选，细节请参见“电源电容推荐”章节

订单资料

产品编号	封装类型	标记
SE8837AS	8-Pin, SOP,150MIL	-
SE8837AD	8-Pin, DFN 2x2	-

脚位定义



引脚名称	输入/输出	描述	引脚编号
VM	电源	功率电源	1
OUT1	输出	全桥输出 1	2
OUT2	输出	全桥输出 2	3
GND	电源	地	4
IN2	输入	逻辑输入 2	5
IN1	输入	逻辑输入 1	6
nSLEEP	输入	休眠模式输入端口	7
VCC	电源	逻辑供电电源	8

功能描述

全桥控制方式

SE8837A 是由一组 PWM 输入信号控制的（也叫 IN-IN 控制），每一路输出都是由一个输入脚控制。

nSLEEP	IN1	IN2	OUT1	OUT2	功能 (DC Motor)
0	X	X	Z	Z	Off
1	0	0	Z	Z	Off
1	0	1	L	H	Reverse
1	1	0	H	L	Forward
1	1	1	L	L	Brake

表 1. 逻辑控制

保护模式

SE8837A 有三种保护模式：VCC 欠压保护、过流和过温保护。

故障	条件	H 桥	特性恢复点
VCC 欠压保护	$VCC < 1.7V$	关断	$VCC > 1.8V$
过流保护	$I_{OUT} > 2.8A$ (MIN)	关断	tRETRY
过温保护	$T_J > 150^{\circ}C$ (MIN)	关断	$T_J < 150^{\circ}C$

表 2. 故障模式

功能

SE8837A 在 nSLEEP 为低电平时进入休眠模式，输出 H 桥被关断。如果 nSLEEP 为高电平时，SE8837A 进入正常工作模式。

模式	条件	H 桥
正常工作	nSLEEP pin=1	工作
休眠模式	nSLEEP pin=0	关断
故障	任何一种故障出现	关断

表 3. 工作模式

电源电容推荐

在电机驱动系统设计中，电源电容是非常重要的，一般而言，容值大一些效果更好一些。

电源电容值选取由以下几个因素决定：

- 电机系统需要很高的电流能力
- 电源电容要求提供电流能力
- 在电源和电机直接寄生的电感数量
- 可接受的电压纹波
- 电机类型（有刷直流电机，无刷直流电机，步进电机）
- 电机刹车方式

电源和电机驱动系统之间的电感限制了电源的额定电流值。如果电源电容值太小，系统需要额外的电流提供或者电机电压会有跳变。当电源电容值足够大的时候，电机电压就会很稳定，并且在大电流切换时也能快速响应。

电源电容的额定电压应该比工作电压高，当电机传输给电源能量时能够提供足够的裕度。

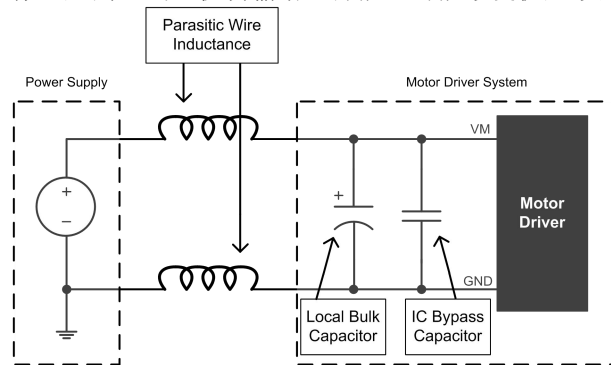


图 2. 外部电源供电的电机驱动系统

PCB 布局

VM 和 VCC 应该使用低 ESR 陶瓷电容旁路到地，建议数值是 0.1 μ F。这些电容应该尽可能的放在 VM 和 VCC 脚位旁边，并用粗线与地相连。

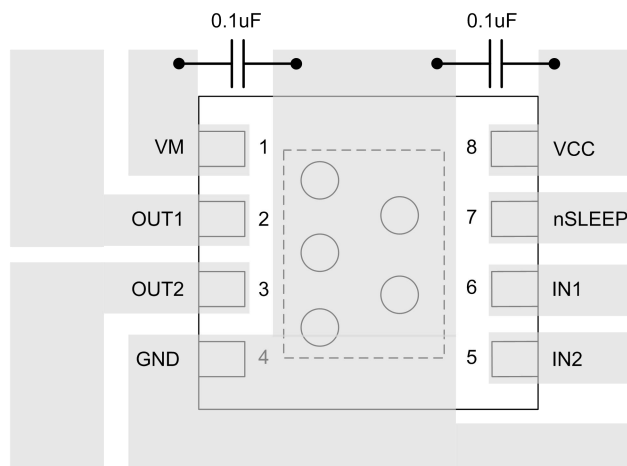


图 4. 简化的 PCB 布局

绝对最大额定值

参数	最小	最大	单位
电机供电电压, VM	-0.3	13.5	V
逻辑电源供电电压, VCC	-0.3	6.5	V
工作温度	-40	150	°C
存储温度, Tstg	-40	150	°C
工作湿度	20	85	%
存储湿度	20	90	%

推荐工作条件

参数		最小	最大	单位
VM	电机工作电压	0	12	V
VCC	逻辑工作电压	1.8	5.5	V
I _{OUT}	电机直流电流	0	1.8	A
f _{PWM}	PWM 输入频率	0	250	KHz
V _{LOGIC}	逻辑输入电压	0	5	V
T _A	环境工作温度	-40	85	°C

电特性参数

 如无特殊规定, $T_A=25^{\circ}\text{C}$

符号	参数	测试条件	最小	典型	最大	单位
电源电压(VM, VCC)						
VM 电流						
I_{VM1}	关断模式下 VM 电流	VM=5V ; VCC=3V; 无 PWM 关断模式		65	90	μA
I_{VM2}	正/反转模式下 VM 电流	VM=5V ; VCC=3V ; 无 PWM 正/反转模式		300	500	μA
I_{VM3}	刹车模式下 VM 电流	VM=5V ; VCC=3V ; 无 PWM 刹车模式		65	90	μA
I_{VM4}	PWM 输入时 VM 电流	VM=5V ; VCC=3V PWM=50KHz		240	400	μA
I_{VMQ}	休眠模式下 VM 电流	VM=5V ; VCC=3V nSLEEP=0		5		nA
VCC 电流						
I_{VCC1}	关断模式下 VCC 电流	VM=5V ; VCC=3V; 无 PWM 关断模式		380	500	μA
I_{VCC2}	正/反转模式下 VCC 电流	VM=5V ; VCC=3V ; 无 PWM 正/反转模式		450	650	μA
I_{VCC3}	刹车模式下 VCC 电流	VM=5V ; VCC=3V ; 无 PWM 刹车模式		480	650	μA
I_{VCC4}	PWM 输入时 VCC 电流	VM=5V ; VCC=3V PWM=50KHz		450	650	μA
I_{VCCQ}	休眠模式下 VCC 电流	VM=5V ; VCC=3V nSLEEP=0		2		nA
逻辑输入 (IN1, IN2, nSLEEP)						
V_{IL}	输入逻辑低电平				0.3*VCC	V
V_{IH}	输入逻辑高电平		0.5*VCC			V
I_{IL}	逻辑低电平输入的电流	$V_{IN}=0\text{V}$			5	μA
I_{IH}	逻辑高电平输入的电流	$V_{IN}=3.3\text{V}$			50	μA
R_{PD}	下拉电阻	IN1 IN2 nSLEEP		100		K Ω
电机驱动输出 (OUT1, OUT2)						
$r_{DS(ON)}$	上臂+下臂 MOS 阻抗	VM=5V ; VCC=3V ; $I_o=800\text{mA}$; $T_j=25^{\circ}\text{C}$		280		m Ω
I_{OFF}	关断状态下漏电流	$V_{OUT}=0\text{V}$		5		nA
保护功能						
V_{UVLO}	VCC 欠压锁定	VCC 下降			1.7	V
		VCC 上升	1.8			V
I_{OCP}	过流保护触发点		1.9		3.5	A
t_{RETRY}	过流保护恢复时间			1		mS
T_{TSD}	过温保护温度点	芯片温度		160		$^{\circ}\text{C}$

时序要求

TA=25°C, VM=5V, VCC=3V, RL=20Ω

时间	参数	最小	单位
t ₁	输出开启时间	0.8	μS
t ₂	输出关断时间	0.8	μS
t ₃	延迟时间, INx high to OUTx high	0.7	μS
t ₄	延迟时间, INx low to OUTx low	0.7	μS
t ₅	输出上升时间	0.5	μS
t ₆	输出下降时间	0.5	μS
t _{wake}	唤醒时间, nSLEEP 上升沿到输入开启	5	μS

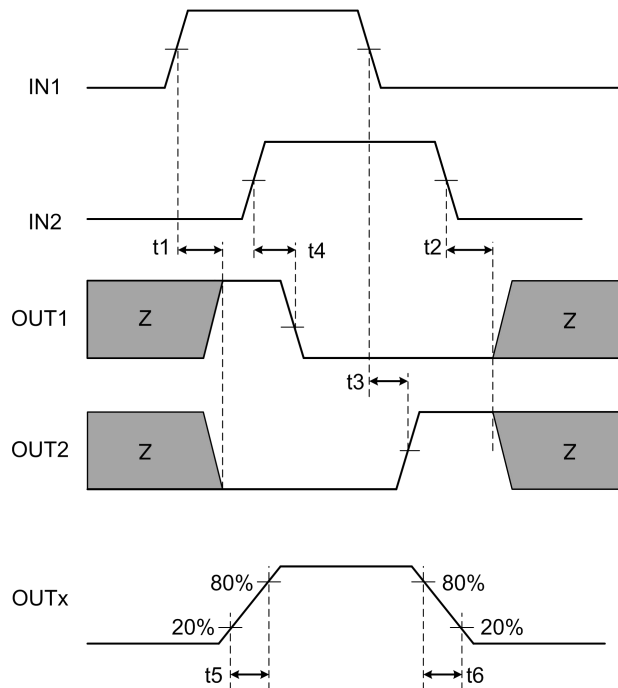


图 5. 输入输出时序图

典型工作特性

(如无特殊规定, VM=5V, VCC=3V)

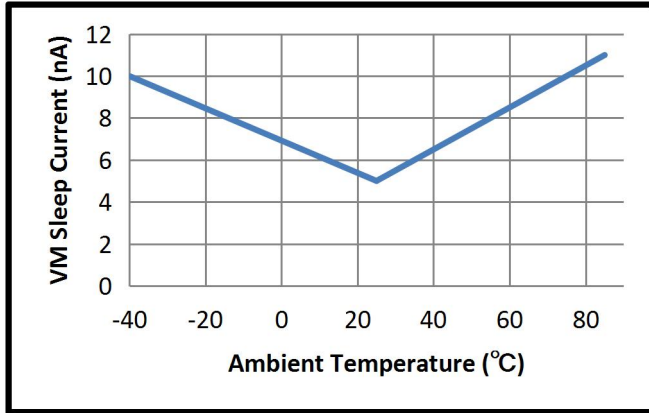


图 6. IVMQ vs TA

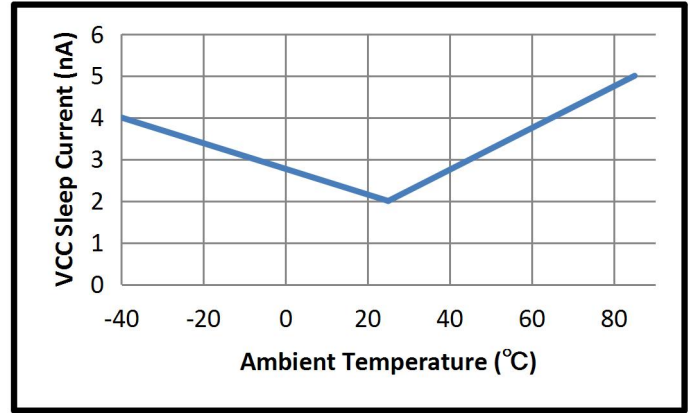


图 7. IVCCQ vs TA

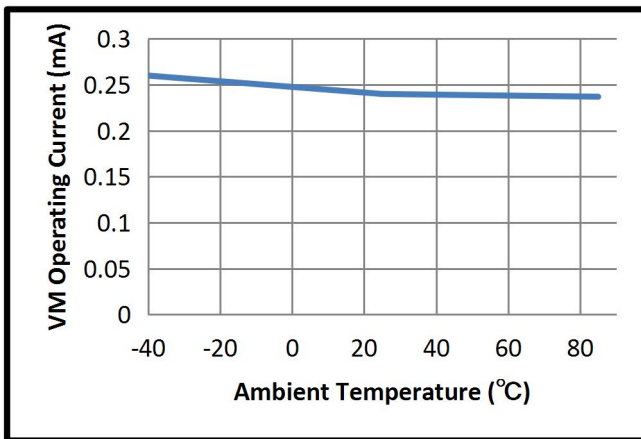


图 8. IVM vs TA(50KHz PWM)

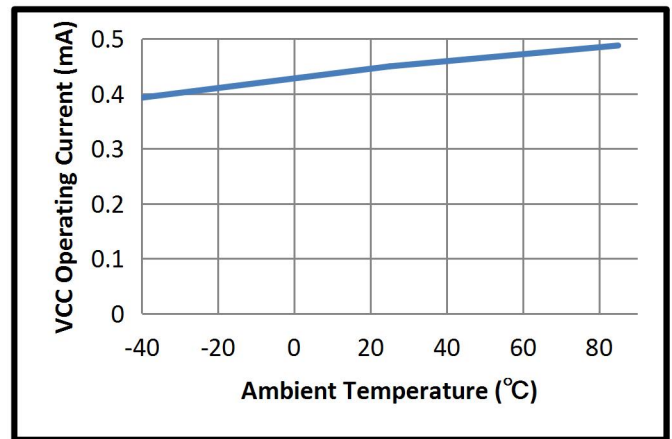


图 9. IVCC vs TA(50KHz PWM)

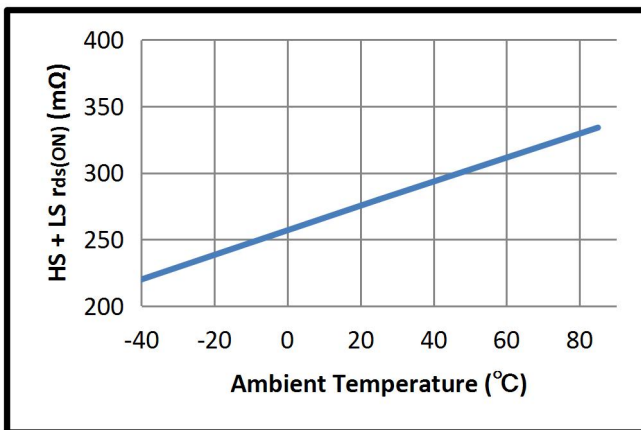


图 10. HS + LS rDS-on vs TA

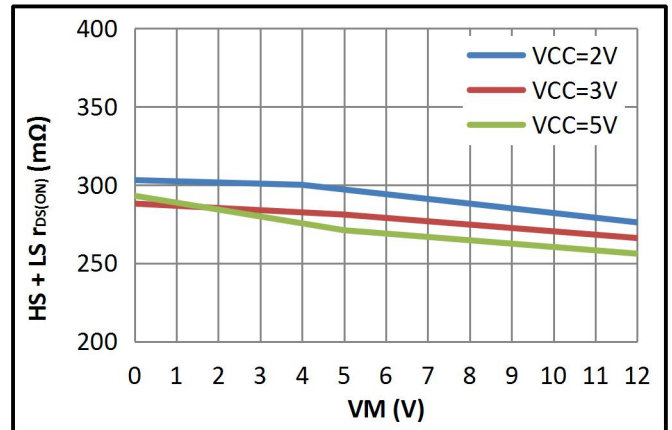


图 11. HS + LS rDS-on vs VM

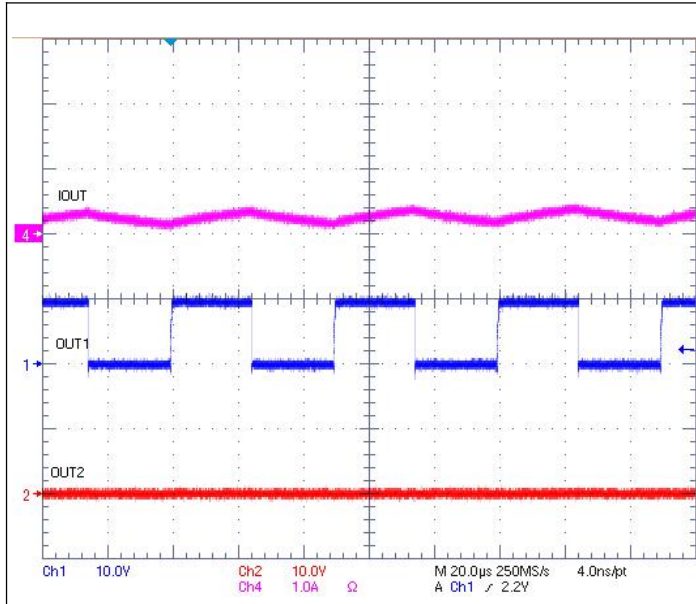


图 12. 50% 占空比，正转

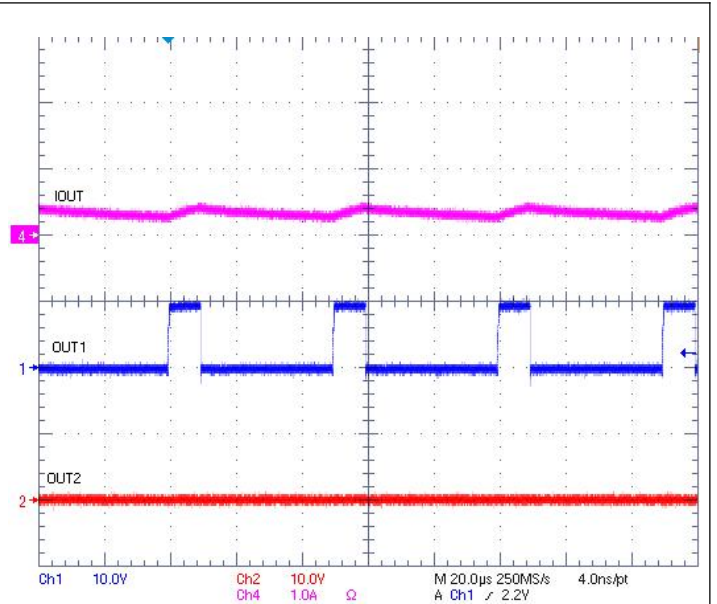


图 13. 20% 占空比，正转

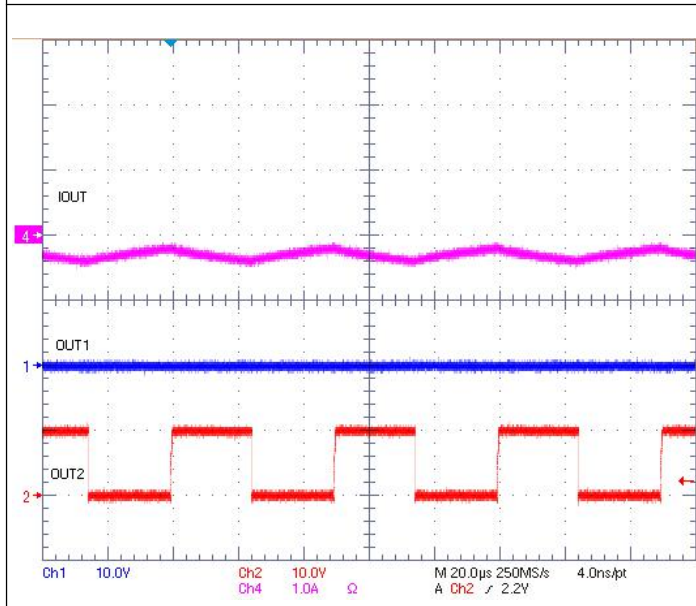


图 14. 50%占空比，反转

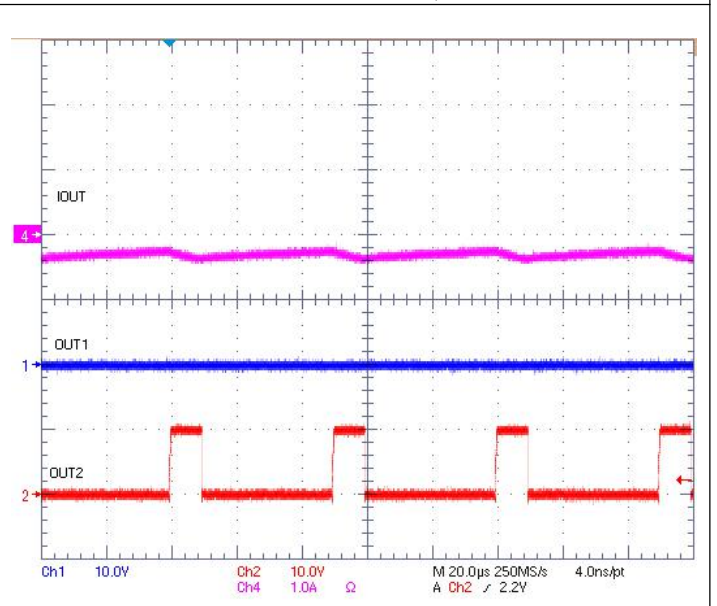
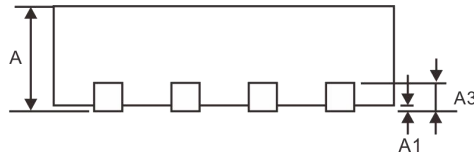
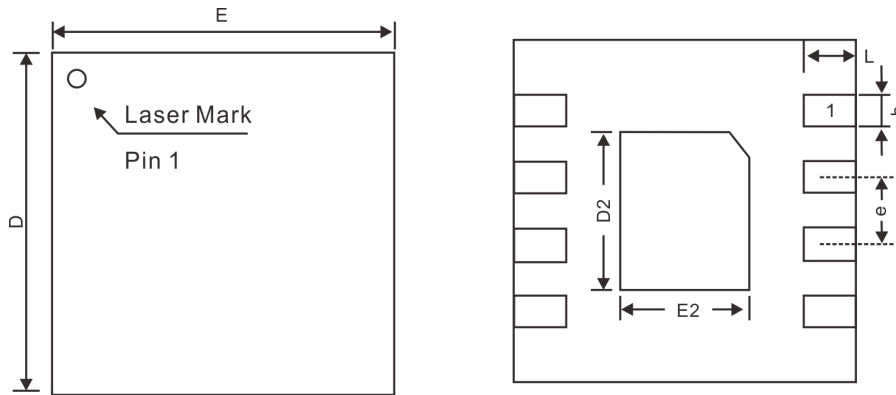


图 15. 20%占空比，反转

封装资料

8-PIN, DFN

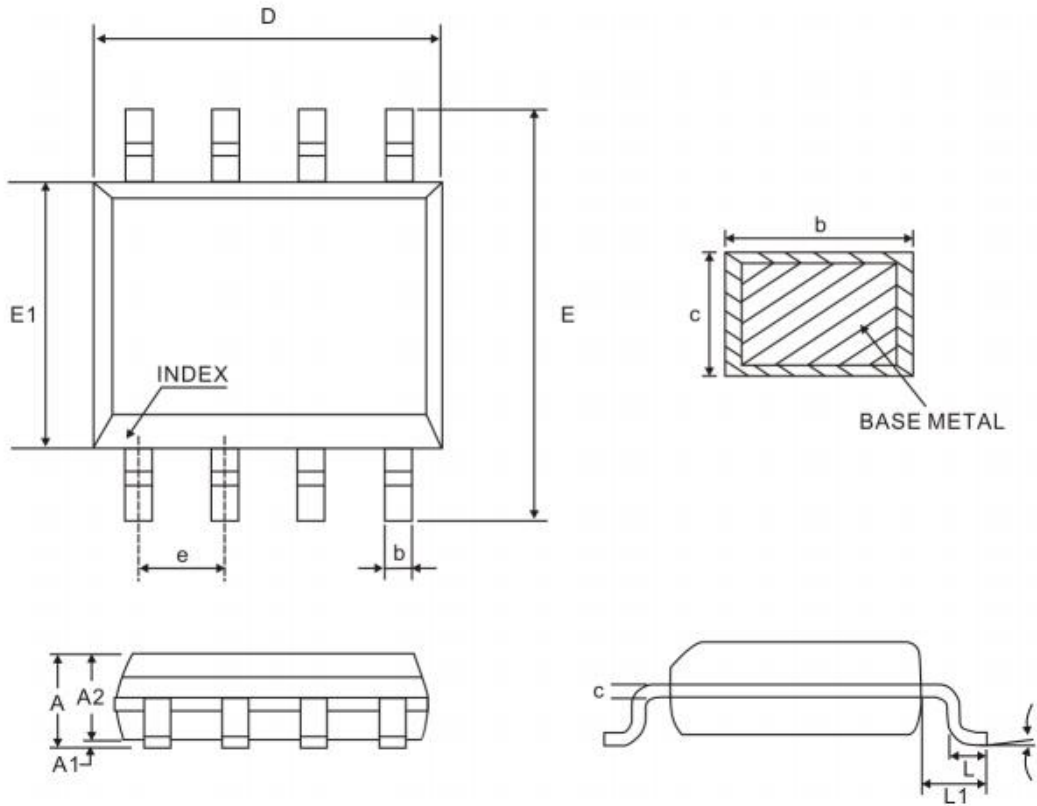


Symbol	Dimensions		
	Min.	Nom.	Max.
A	0.70	0.75	0.80
A1	0	0.02	0.05
A3	0.20 REF		
b	0.18	0.25	0.30
D	2.00 BSC		
E	2.00 BSC		
e	0.50 BSC		
D2	1.50	1.60	1.65
E2	0.80	0.90	0.95
L	0.25	0.30	0.35

Note: Refer to JEDEC MO-229

封装资料

8-PIN, SOP,150MIL



Symbol	Dimensions		
	Min.	Nom.	Max.
A	-	-	1.75
A1	0.10	-	0.25
A2	1.25	-	-
b	0.31	-	0.51
c	0.10	-	0.25
D	4.90 BSC		
E	6.00 BSC		
E1	3.90 BSC		
e	1.27 BSC		
L	0.40	-	1.27
θ	0°C	-	8°C

Note:

1. Refer to JEDEC MS-012AA
2. All dimensions are millimeter