

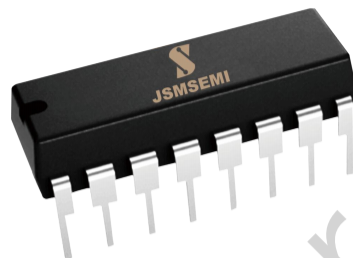
概述:

TL494 是一块开关式脉冲宽度调控电路，主要用于开关式电源控制。

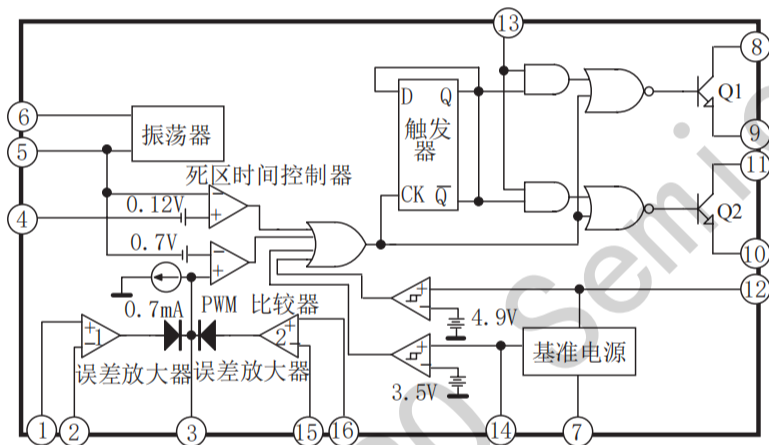
采用 DIP16 封装形式。

主要特点:

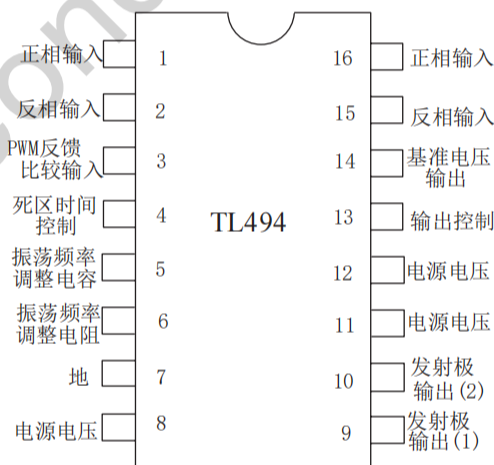
- 完善的脉宽调控电路。
- 含主动或从动振荡器。
- 含双误差放大器。
- 含 5V 参考电源。
- 死区控制可调。
- 独立的输出晶体管（源流或陷流 200mA）。
- 输出控制方式采用推挽式或单端式。



功能框图



管脚排列图



引出端功能符号

引出端序号	功能	符号	引出端序号	功能	符号
1	正相输入	INPP	9	发射极输出 (1)	E1
2	反相输入	INNP	10	发射极输出 (2)	E2
3	PWM 反馈比较输入	INfc	11	集电极电压	C2
4	死区时间控制	DTC	12	电源电压	Vcc
5	振荡频率调整电容	CT	13	输出控制	OUTcon
6	振荡频率调整电阻	RT	14	基准电压输出	Vref
7	地	GND	15	反相输入	INPP
8	集电极电压	C1	16	正相输入	INNP

极限值（绝对最大额定值，若无其它规定， $T_{amb}=25^{\circ}\text{C}$ ）

参数名称	符号	数值		单位
		最小	最大	
电源电压	Vcc		42	V
集电极输出电压	Vc1;Vc2		42	V
集电极输出电流（单一晶体管）	Ic1;Ic2		250	mA
放大器输入电压	Vin	-0.3	42	V
功耗（ $T_{amb}\leq 45^{\circ}\text{C}$ ）	Pd		500	mW
工作环境温度	Tamb	0	75	$^{\circ}\text{C}$
贮存温度	Tstg	-55	150	$^{\circ}\text{C}$

推荐工作条件

参数名称	符号	规范值			单位
		最小	典型	最大	
电源电压	Vcc	7.0	15	40	V
集电极输出电压	Vc1; Vc2		30	40	V
集电极输出电流（单一晶体管）	Ic1; Ic2			200	mA
放大器输入电压	Vin	-0.3		Vcc-2.0	V
反馈电流	I _{fb}			0.3	mA
基准端输出电流	I _{ref}			10	mA
定时电阻	R _T	1.8	30	500	k Ω
定时电容	C _T	0.00047	0.001	10	μF
振荡频率	fosc	1.0	40	200	kHz

电特性（若无其它规定， $V_{cc}=15\text{V}$ ， $f_{osc}=10\text{kHz}$ ，对于典型值 $T_{amb}=25^{\circ}\text{C}$ ，对于最小、最大值 T_{amb} 为工作环境温度。）

特性	测试条件	符号	规范值			单位
			最小	典型	最大	
基准部分						
基准电压	$I_o=1.0\text{mA}$	V _{ref}	4.75	5.0	5.25	V
基准电压随温度变化值	ΔT_{amb} 从 MIN 到 MAX	$\Delta V_{ref}/\Delta T$		1.3	2.6	%
电压线性度	$V_{cc}=7.0\text{V}\sim 40\text{V}$	Reg _{line}		2.0	25	mV
负载调整率	$I_o=1.0\text{mA}\sim 10\text{mA}$	Reg _{load}		3.0	15	mV
短路输出电流	$V_{ref}=0\text{V}$ ， $T_{amb}=25^{\circ}\text{C}$	I _{sc}		30		mA

续表

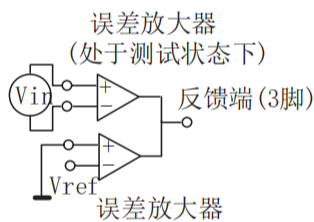
特性	测试条件	符 号	规范值			单 位
			最 小	典 型	最 大	
输出部分						
集电极漏电流	Vcc=40V; Vce=40V	Ic(off)		2.0	100	μA
发射极漏电流	Vcc=40V; Vc=40V; Ve=0V	Ie(off)			-100	μA
集电极—发射极饱和压降	共发射极: Ve=0V; Ic=200mA	Vc(sat)		1.1	1.3	V
	射极跟随: Vc=15V; Ie=-200mA	Ve(sat)		1.5	2.5	V
输出控制脚电流	低态时: Voc ≤ 0.4V	IOCL		10		μA
	高态时: Voc=Vref	IOCH		0.2	3.5	mA
输出电压上升时间	共发射极: 测试图 3	Tr		100	200	ns
	射极跟随: 测试图 4			100	200	ns
输出电压下降时间	共发射极: 测试图 3	Tf		25	100	ns
	射极跟随: 测试图 4			40	100	ns
误差放大器部分						
输入失调电压	Vo (pin3) =2.5V	Vio		2.0	10	mV
输入失调电流	Vo (pin3) =2.5V	Iio		5.0	250	nA
输入偏置电流	Vo (pin3) =2.5V	IIB		0.1	1.0	μA
输入共模电压范围	Vcc=7.0V~40V	VICR	-0.3		Vcc-2.0	V
开环电压增益	Vo=0.5V~3.5V; RL=2.0kΩ; ΔVo=3.0V	GVOL	70	95		dB
单位增益带宽	Vo=0.5V~3.5V; RL=2.0kΩ	fc		350		kHz
共模抑制比	Vcc=40V	CMRR	65	90		dB
输出吸电流	Vo (pin3) =0.7V	Io-	0.3	0.7		mA
输出源电流	Vo (pin3) =3.5V	Io+	-2.0	-4.0		mA
PWM 比较器部分 (测试线路图见 2)						
输入阈值电压	零占空比	VTH		3.5	4.5	V
输入吸电流	V (pin3) =0.7V	Ii-	0.3	0.7		mA
死区控制部分 (测试线路图见 2)						
输入偏置电流	Vin=0V~5.25V	IIB(DT)		-2.0	-10	μA
最大占空比 (每路输出)	Vin=0V; RT=12kΩ; CT=0.1μF	DCmax	45	48	50	%
	Vin=0V; RT=30kΩ; CT=0.001μF			45	50	
输入阈值电压 (pin4)	零占空比	VTH		2.8	3.3	V
	最大占空比		0			
振荡器部分						
频率	RT=30kΩ; CT=0.001μF	fosc		40		kHz
标准频偏	RT=30kΩ; CT=0.001μF	Δfosc		3.0		%
频率随电压变化量	Vcc=7.0V~40V	Δfosc/ΔV		0.1		%
频率随温度变化量	RT=12kΩ; CT=0.01μF; Tamb=Tlow~Thigh	Δfosc/ΔT			12	%

续表

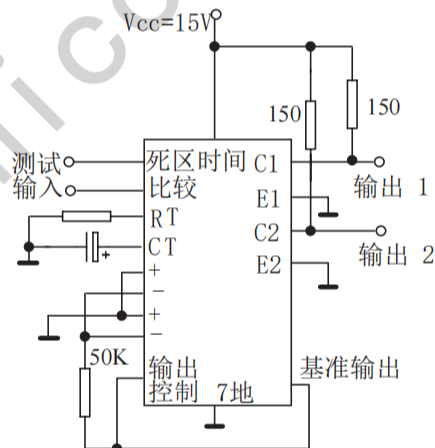
特性	测试条件	符号	规范值			单位
			最小	典型	最大	
起始控制						
低电流输入	$V(\text{pin}3) = 0.4\text{V}$	ISTL		-25	-200	μA
高电流输入	$V(\text{pin}13) = 2.4\text{V}$	ISTH		25	200	μA
	$V(\text{pin}13) = V_{\text{ref}}$			75		
整体部分						
待机电流(6脚为参考电压,其余输入及输出均开路)	$V_{\text{CC}} = 15\text{V}$	I_{CC}		5.5	10	mA
	$V_{\text{CC}} = 40\text{V}$			7.0	15	
平均电源电流(测试线路图见2)	$V_{\text{CC}} = 15\text{V}; R_{\text{T}} = 12\text{k}\Omega; C_{\text{T}} = 0.01\mu\text{F}; V(\text{pin}14) = 2.0\text{V}$			7.0		mA

测试原理图

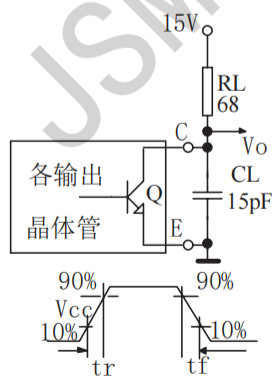
1. 误差放大器特性



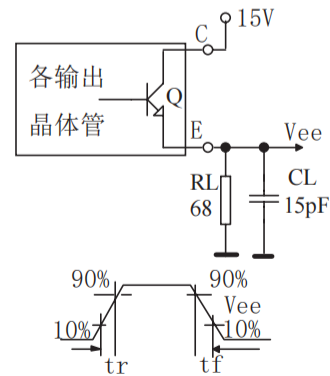
2. 死区时间及反馈控制测试电路



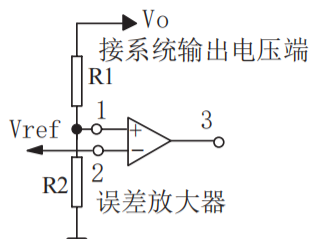
3. 共射极连接测试电路及波形



4. E极跟随连接测试电路及波形

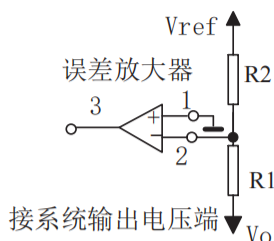


5. 误差放大器传感技术



正输出电压

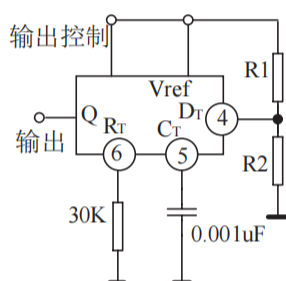
$$V_o = V_{ref} (1 + R_1/R_2)$$



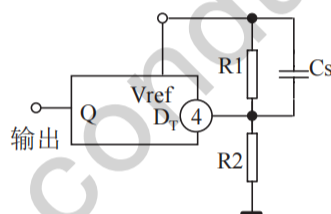
负输出电压

$$V_o = V_{ref} * R_1/R_2$$

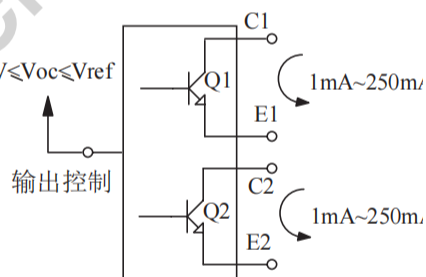
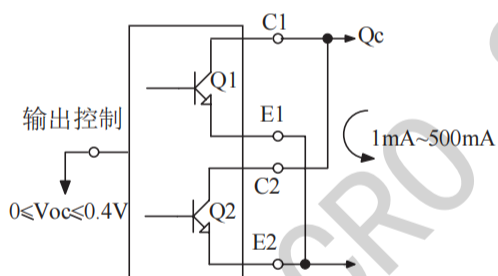
6. 死区时间控制电路



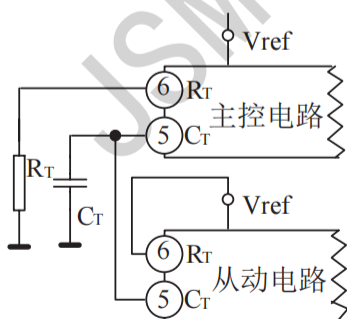
7. 软起动电路



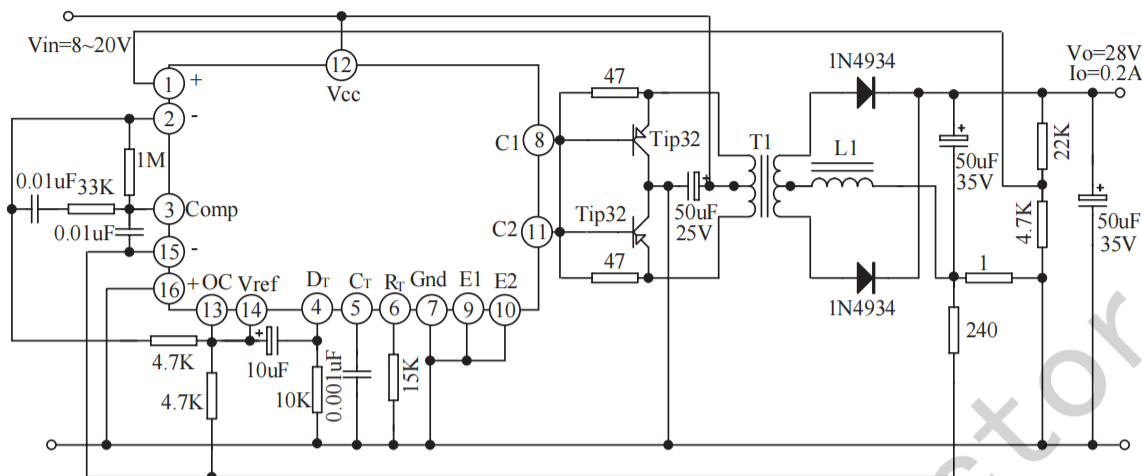
8. 单端与推挽式连接



9. 两个或两个以上的从动控制电路

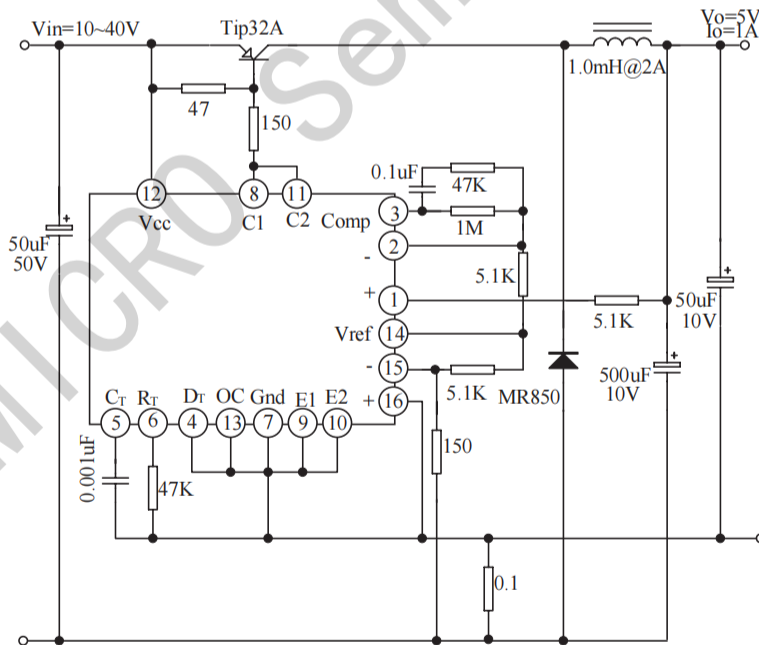


10. 脉宽调制推挽式转换器



测试项目	测试条件	结果
线电源电压	$V_{in}=10V\sim 40V$	14mV 0.28%
负载调整率	$V_{in}=28V; I_o=1.0mA\sim 1.0A$	3.0mV 0.06%
输出纹波电压	$V_{in}=28V; I_o=1.0A$	65mVpp P.A.R.D
短路电流	$V_{in}=28V; R_L=0.1\Omega$	1.6A
效率	$V_{in}=28V; I_o=1.0A$	71%

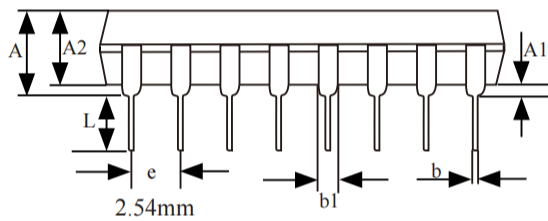
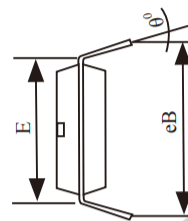
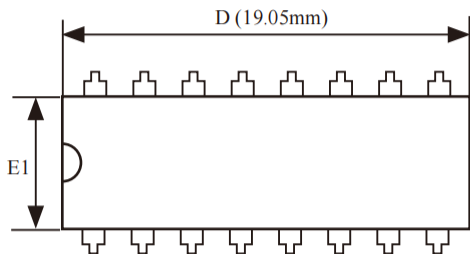
11. 脉宽调制降压式转换器



测试项目	测试条件	结果
线电源电压	$V_{in}=8V\sim 40V$	3.0mV 0.01%
负载调整率	$V_{in}=12.6V; I_o=0.2mA\sim 200mA$	5.0mV 0.02%
输出纹波电压	$V_{in}=12.6V; I_o=200mA$	40mVpp P.A.R.D
短路电流	$V_{in}=12.6V; R_L=0.1\Omega$	250mA
效率	$V_{in}=12.6V; I_o=200mA$	721%

DIP16封装尺寸图

16-Pin Plastic Dual Inline Package (DIP16)
 Dimensions in Inches and Millimeters



COMMON DIMENSIONS			
(UNITS OF MEASURE = MILLMETER)			
SYMBOL	MIN	NOM	MAX
A	-	-	4.80
A1	0.50	-	-
A2	3.10	3.30	3.50
b	0.38	-	0.55
b1	0.38	0.46	0.51
D	18.95	19.05	19.15
E	7.62	7.87	8.25
E1	6.25	6.35	6.45
e	2.54		
eB	7.62	8.80	10.90
L	2.92	3.30	3.81
θ^{0S}	0	7	15