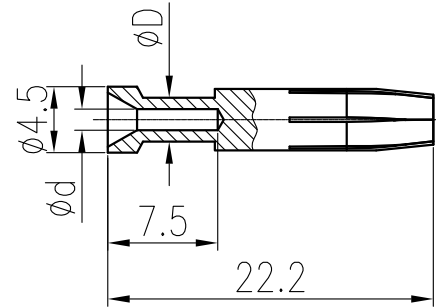


日期/Date		档案员 Filing Clerk		1		2			3		4			5						6					
产品代号 Part code	产品料号 Part NO.	重量/Weight g	线径/Wire Gauge mm ² AWG		d	D	剥线长度 Stripping length	标识 Identification	标识图 Identification No.	No.	No.1	No.2	No.3	No.4	No.5	No.6									
CEGF-0.37	1010192200301	1.37	0.14-0.37	26-22	0.90	1.8	7.5	no groove	No.1	标示图 Marked Graph															
CEGF-0.50	1010192200401	1.52	0.5	20	1.15	2.6	7.5	no groove	No.1																
CEGF-0.75	1010192200601	1.54	0.75	18	1.30	2.6	7.5	1 groove	No.2																
CEGF-1.0	1010192200801	1.54	1.0	18	1.45	2.6	7.5	1 groove	No.3																
CEGF-1.5	1010192200901	1.58	1.5	16	1.75	3.0	7.5	2 groove	No.4																
CEGF-2.5	1010192201001	1.62	2.5	14	2.25	3.5	7.5	3 groove	No.5																
CEGF-3.0	1010192201101	1.54	3.0	12	2.55	3.7	7.5	wide groove	No.6																
CEGF-4.0	1010192201201	1.55	4.0	12	2.85	3.9	7.5	no groove	No.1																

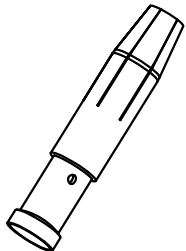


技术参数:

- 材料: 铜合金
- 表面处理: 镀金
- 额定电流: 16A
- 接触电阻: $\leq 1m\Omega$
- 线径范围: 0.14-4.0mm²(26-12 AWG)
- 可插拔次数: ≥ 500

Technical specification:

- Material: copper alloy
- Surface: hard-gold plated
- Rated current: 16A
- Contact resistance: $\leq 1m\Omega$
- Wire gauge: 0.14-4.0mm²(26-12 AWG)
- Mating cycles: ≥ 500



表面处理 Finish		-		图号 Drawing No.		-	
材料 Material		-		产品代号 Part Code		CEGF-XX	
标记 Mark	处数 Number	变更描述/Description		签名 Signature	日期 Date	产品料号 Part No.	
姓名/Name	日期/Date	姓名/Name	日期/Date	比例 Scale	版本 REV.	重量 Weight	数量 Qty.
绘图 Drawn	YL YE	19.02.2019	标准化 Stand.	-	-	-	-
审核 Checked	HZ LAN	19.02.2019					
工艺 Process	-	-	批准 Approved	HQ ZHANG	19.02.2019	All Dimensions in mm Original Size DIN A 4	
						厦门唯恩电气有限公司 XIAMEN WAIN ELECTRICAL CO.LTD	