

FUS 系列塑料防水连接器 | FUS series plastics waterproof connector

性能 Property

Contact Resistance 接触电阻	< 5 MΩ
Insulation Resistance 绝缘电阻	≥ 500MΩ At DC500V
FUS-1 Nnumber of Contacts FUS-1 接触对数	2.3.4.5.6.7.9
FUS-2 Nnumber of Contacts FUS-2 接触对数	2.3.4.5.6.8.10.12.15.
Current Rating 额定电流	5A-15A
Breakdown Voltage 耐高压	≥ 1000V/1Nminute 常态下 2.5KV 水淋 1.0KV
Temperature Rating 工作温度范围	-45℃~+105℃
Waterproof Rating 密封保护	IP68 10m 水深 2 weeks 10m 水深两周
Durability 耐插拔次数	≥ 3K Plug/Unplug Cycles 3千次以上

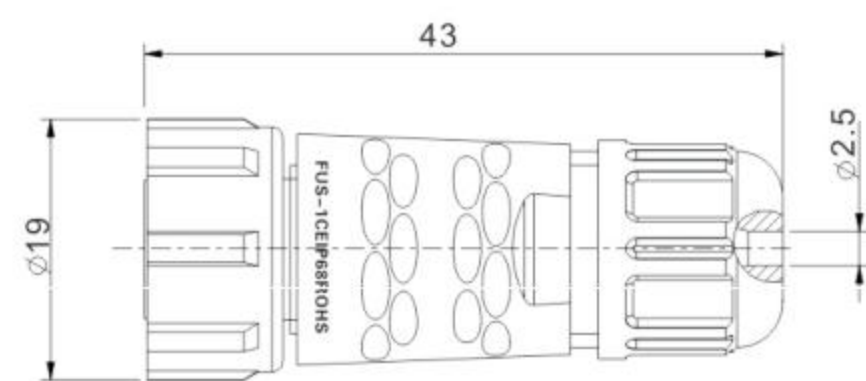


材质:
壳体材料: 阻燃尼龙
焊接式针孔: 黄铜: 黄: 镀青铜 镀金
密封圈: 三元乙丙橡胶
RoHS 环保材料 CE 认证

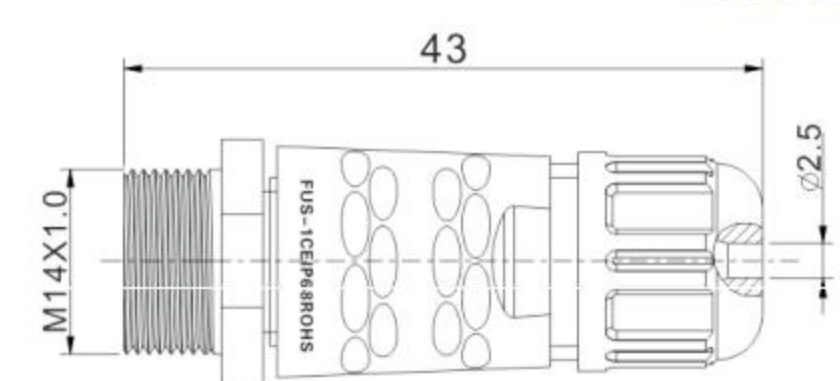
Material:
Connector Body: Flame Retardant Nylon
Contact: Brass with gold plated
Sealing: EPDM
RoHS Material CE Recognized



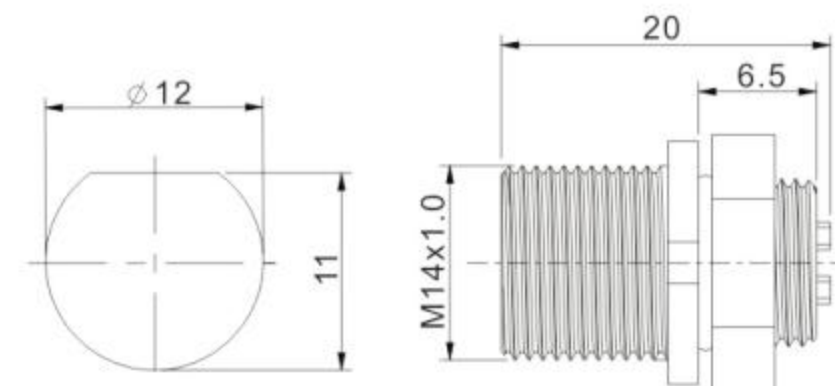
UCU-FUS-1-TQ - 针数
No. of contacts



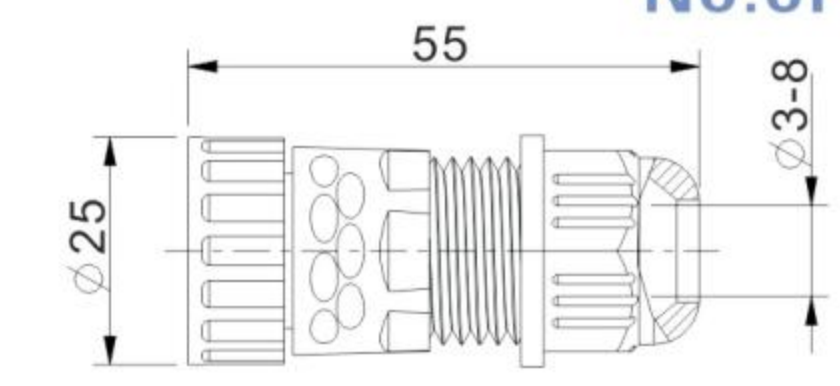
UCU-FUS-1-DQ - 针数
No. of contacts



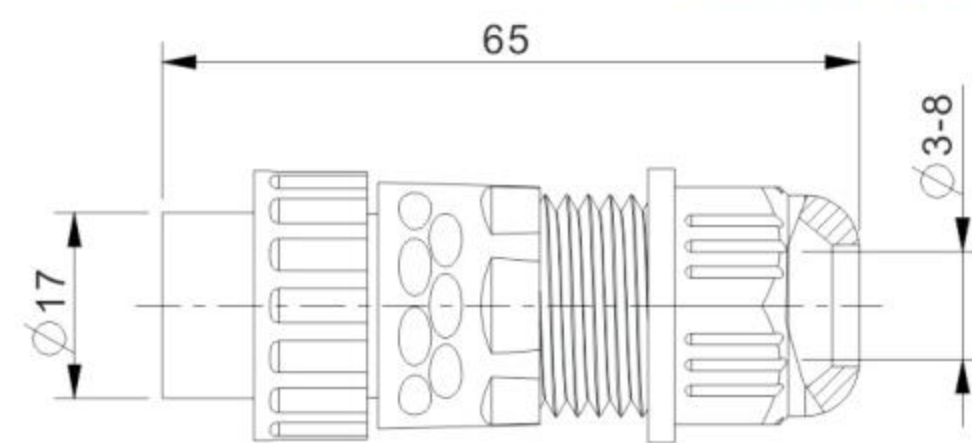
UCU-FUS-1-Z - 针数
No. of contacts



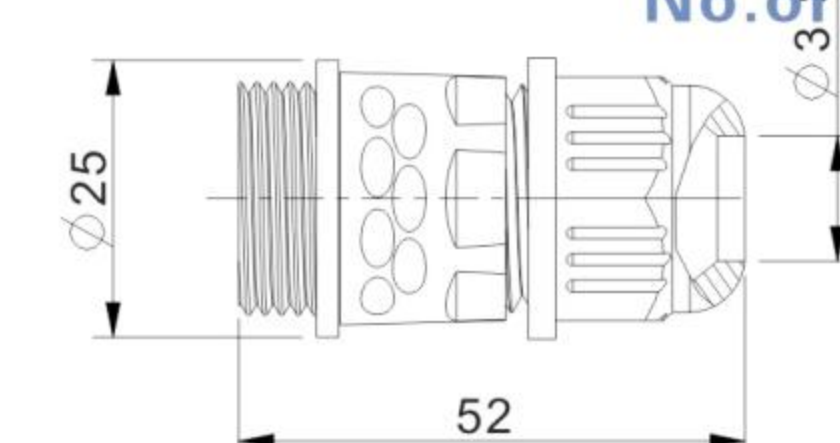
UCU-FUS-2-DQ - 针数
No. of contacts



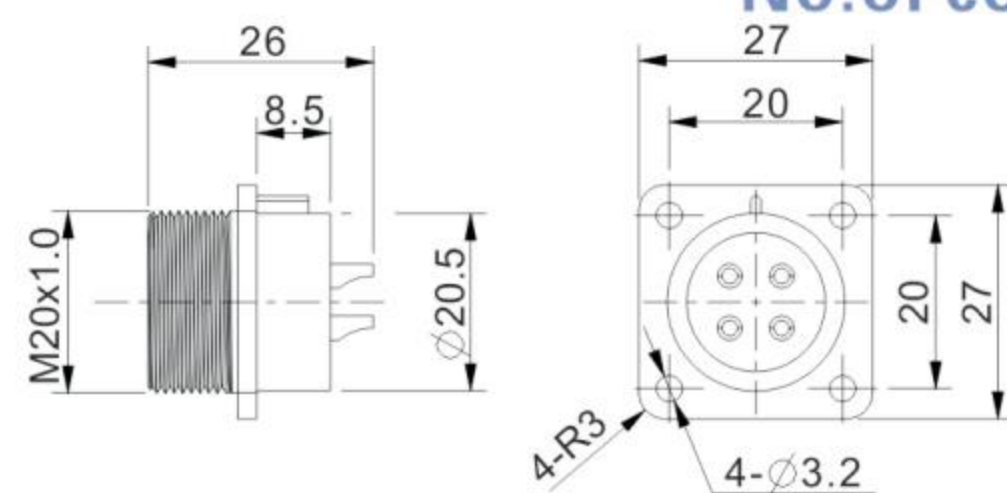
UCU-FUS-2-TQ - 针数
No. of contacts



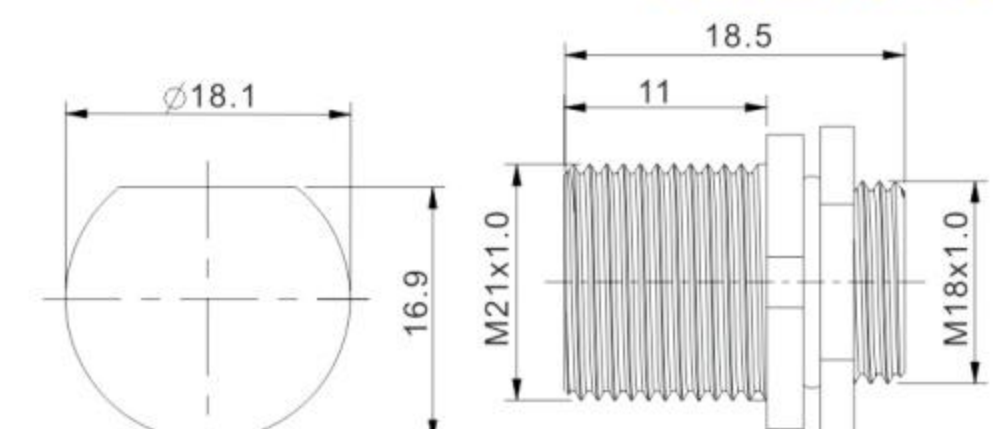
UCU-FUS-2-DD - 针数
No. of contacts



UCU-FUS-2-KZ - 针数
No. of contacts



UCU-FUS-2-D - 针数
No. of contacts



型谱图 Insert configuration

UCU-FUS-1									
UCU-FUS-2									

接触直径
CONTACT DIAMETER
Ø1.0 ○
Ø1.5 ●
Ø2.0 ⊙