

GSMKDSP 1,5/ 3 - Terminal przyłączeniowy do PCB



1718032

<https://www.phoenixcontact.com/pl/produkty/1718032>

Dane zawarte w tym dokumencie PDF zostały wygenerowane z naszego katalogu online. Kompletne dane znajdują się w dokumentacji użytkownika. Obowiązują ogólne warunki użytkowania dla materiałów pobieranych.



Terminal przyłączeniowy do PCB, prąd znamionowy: 17,5 A, napięcie znamionowe (III/2): 630 V, przekrój znamionowy: 1,5 mm², liczba potencjałów: 3, liczba rzędów: 1, liczba pinów na rząd: 3, rodzina produktów: GSMKDSP 1,5, raster: 7,5 mm, rodzaj przyłącza: Zacisk śrubowy z tuleją zaciskową, kształt gniazda śruby: L Nacięcie wzdłużne, montaż: Lutowanie na fali, kierunek przyłączania przewód/plytka: 55 °, kolor: zielony, Układ pinów: Liniowe ustawienie kołków, Długość pinu [P]: 3,5 mm, liczba pinów lutowniczych na każdy potencjał: 1, rodzaj opakowania: zapakowany w karton. Produkt można łączyć rzędowo do różnej liczby biegunów!

Korzyści

- Popularna zasada przyłączenia umożliwia ogólnosiątkowe zastosowanie
- Nieznaczne nagrzewanie dzięki najwyższej sile kontaktowej
- Możliwość połączenia dwóch przewodów
- Ukośne połączenie umożliwia wielorzędowy montaż na płytce drukowanej
- Szybkie i wygodne testowanie dzięki zintegrowanej możliwości kontrolowania
- Większe wymiary rastra do podwyższonych wymagań w związku z napięciem
- Boczny zatrzask umożliwia indywidualne łączenie różnych liczb pinów

Dane handlowe

Numer artykułu	1718032
Jednostka opakowania	250 Szt.
Minimalne zamówienie	250 Szt.
Klucz sprzedaży	AALFGC
Klucz produktu	AALFGC
Strona katalogu	Strona 121 (C-1-2013)
GTIN	4017918024802
Waga jednej sztuki (z opakowaniem)	5,24 g
Waga jednej sztuki (bez opakowania)	4,95 g
Numer taryfy celnej	85369010
Kraj pochodzenia	DE

Dane techniczne

Właściwości produktu

Konstrukcja	Złącze do druku możliwe do ustawiania szeregowo
Linia produktowa	COMBICON Terminals S
Typ produktu	Zacisk płytki drukowanej nie wtykowy
Rodzina produktów	GSMKDSP 1,5
Liczba biegunów	3
Raster	7,5 mm
Ilość przyłączy	3
Liczba rzędów	1
Liczba potencjałów	3
Pinlayout	Linijowe ustawienie kołków
Liczba pinów lutowniczych na każdy potencjał	1

Parametry elektryczne

Prąd znamionowy I_N	17,5 A
Napięcie znamionowe U_N	630 V
Stopień zabrudzenia	3
Napięcie znamionowe (III/3)	500 V
Znamionowe napięcie udarowe (III/3)	6 kV
Napięcie znamionowe (III/2)	630 V
Znamionowe napięcie udarowe (III/2)	6 kV
	1000 V
Znamionowe napięcie udarowe (II/2)	6 kV

Dane przyłączeniowe

Technika przyłączeniowa

Konstrukcja	Złącze do druku możliwe do ustawiania szeregowo
Przekrój znamionowy	1,5 mm ²

Przyłącze przewodów

Rodzaj przyłącza	Zacisk śrubowy z tuleją zaciskową
Przekrój przewodu sztywnego	0,14 mm ² ... 2,5 mm ²
Przekrój przewodu giętkiego	0,14 mm ² ... 1,5 mm ²
Przekrój przewodu AWG	26 ... 14
Przekrój przewodu giętkiego z tulejką bez płaszczka z tworzywa	0,25 mm ² ... 1,5 mm ²
Przekrój przewodu giętkiego z tulejką z płaszczem z tworzywa	0,25 mm ² ... 1,5 mm ²
2 przewody o takim samym przekroju, sztywne	0,14 mm ² ... 1 mm ²
2 przewody o takim samym przekroju, giętkie	0,14 mm ² ... 0,75 mm ²
2 przewody typu linka o takim samym przekroju z tulejką z tworzywa sztucznego	0,25 mm ² ... 0,5 mm ²
2 przewody o takim samym przekroju z tulejką TWIN z tworzywa sztucznego	0,5 mm ² ... 1 mm ²

GSMKDSP 1,5/ 3 - Terminal przyłączeniowy do PCB



1718032

<https://www.phoenixcontact.com/pl/produkty/1718032>

Długość odizolowania	7 mm
Moment dokręcania	0,5 Nm ... 0,6 Nm

Montaż

Sposób montażu	Łutowanie na fali
Pinlayout	Liniowe ustawienie kołków
Rodzaj gniazda łąba śruby	Nacięcie wzdłużne (L)
Rodzaj gniazda łąba śruby	Nacięcie wzdłużne (L)

Dane materiału

Dane materiałowe - obudowa

Wskazówka	Zgodność z WEEE/RoHS, bez węgla wg IEC 60068-2-82/JEDEC JESD 201
materiał styku	Stop miedzi
Jakość powierzchni	ocynowanie galwaniczne
Powierzchnia metalowa w punkcie połączeniowym (warstwa wierzchnia)	Cyna (5 - 7 μ m Sn)
Powierzchnia metalowa w punkcie połączeniowym (warstwa pośrednia)	Nikiel (2 - 3 μ m Ni)
Powierzchnia metalowa w obszarze lutowania (warstwa wierzchnia)	Cyna (5 - 7 μ m Sn)
Powierzchnia metalowa w obszarze lutowania (warstwa pośrednia)	Nikiel (2 - 3 μ m Ni)

Dane materiałowe - obudowa

Kolor (Obudowa)	zielony (6021)
Materiał izolacyjny	PA
Grupa materiału izolacyjnego	I
CTI wg IEC 60112	600
Klasa palności wg UL 94	V0
Badanie rozżarzonym drutem palności płomieniem materiałów wg EN 60695-2-12	850
Badanie rozżarzonym drutem zapalności materiałów wg EN 60695-2-13	775
Temperatura próby wciskania kulki wg EN 60695-10-2	125 °C

Dane materiałowe – element aktywujący

Kolor ()	()
----------	----

Wskazówki

Wskazówka dotycząca zastosowania	W celu zapewnienia bezpiecznego podłączenia przewodów należy przestrzegać podanych momentów dokręcenia. Szczególnie w przypadku dwubiegunowych i trzybiegunowych terminali przyłączeniowych do PCB pojedynczy styk lutowniczy na każdy punkt połączeniowy nie jest wystarczający. Dlatego terminale wymagają podparcia podczas podłączania przewodów (przytrzymanie ręką, oparcie o urządzenie).
----------------------------------	--

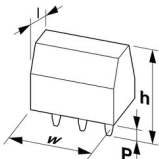
Wymiary

GSMKDSP 1,5/ 3 - Terminal przyłączeniowy do PCB



1718032

<https://www.phoenixcontact.com/pl/produkty/1718032>

Rysunek wymiarowy	
Raster	7,5 mm
Szerokość [w]	22,5 mm
Wysokość [h]	19,5 mm
Długość [l]	13,4 mm
Wysokość	16 mm
Długość kolka lutowniczego [P]	3,5 mm

Badania elektryczne

Odstępy izolacyjne powietrzne i powierzchniowe |

Specyfikacja pomiarowa	DIN EN 60947-1 (VDE 0660-100):2015-09
Grupa materiału izolacyjnego	I
Odporność na prądy pelzające (DIN EN 60112 (VDE 0303-11))	CTI 600
Znamionowe napięcie izolacji (III/3)	500 V
Znamionowe napięcie udarowe (III/3)	6 kV
minimalny odstęp izolacyjny powietrzny - pole niejednorodne (III/3)	5,5 mm
minimalny odstęp izolacyjny powierzchniowy (III/3)	6,3 mm
Znamionowe napięcie izolacji (III/2)	630 V
Znamionowe napięcie udarowe (III/2)	6 kV
minimalny odstęp izolacyjny powietrzny - pole niejednorodne (III/2)	5,5 mm
minimalny odstęp izolacyjny powierzchniowy (III/2)	5,5 mm
Znamionowe napięcie izolacji (II/2)	1000 V
Znamionowe napięcie udarowe (II/2)	6 kV
minimalny odstęp izolacyjny powietrzny - pole niejednorodne (II/2)	5,5 mm
minimalny odstęp izolacyjny powierzchniowy (II/2)	5,5 mm

Warunki środowiskowe i żywotność

Warunki otoczenia

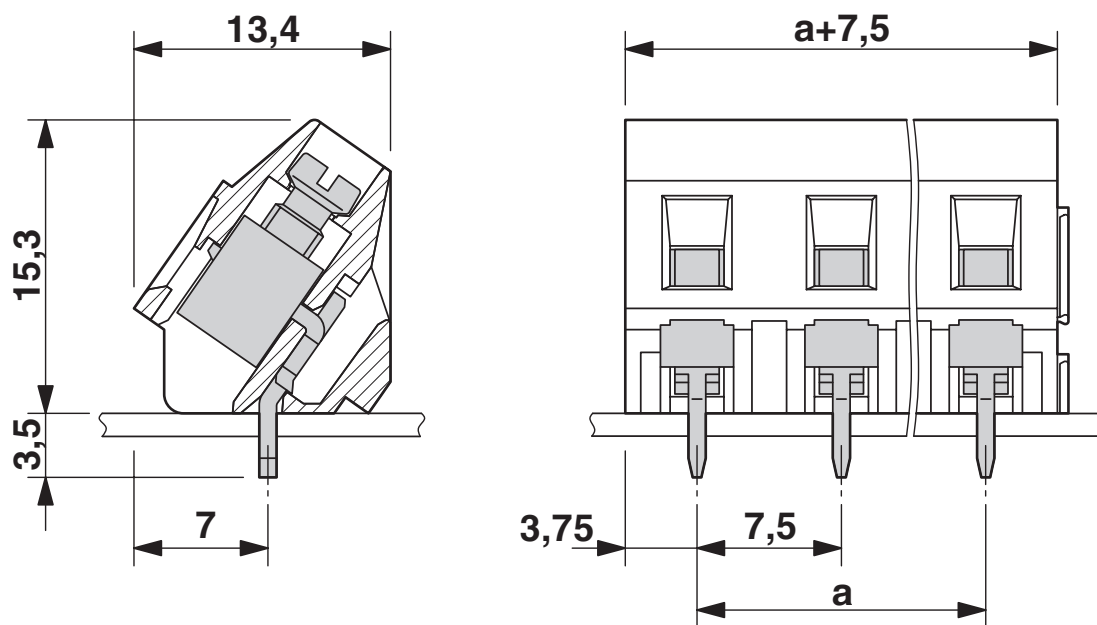
Temperatura otoczenia (praca)	-40 °C ... 100 °C (W zależności od wykresu obciążalności prądowej / zmniejszenia obciążalności)
Temperatura otoczenia (składowanie/transport)	-40 °C ... 70 °C
Względna wilgotność powietrza (składowanie/transport)	30 % ... 70 %
Temperatura otoczenia (montaż)	-5 °C ... 100 °C

Dane opakowania

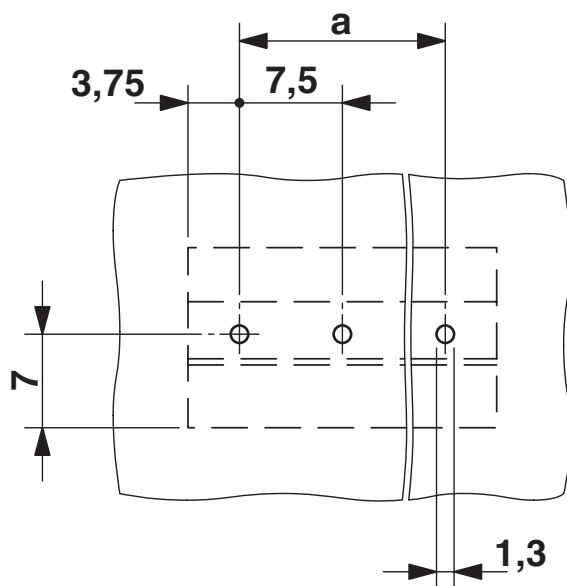
Rodzaj opakowania	zapakowany w karton
-------------------	---------------------

Rysunki

Rysunek wymiarowy



Otworowanie/geometria płytek lutowniczych




GSMKDSP 1,5/ 3 - Terminal przyłączeniowy do PCB





1718032


<https://www.phoenixcontact.com/pl/produkty/1718032>


Dopuszczenia


 cUL Recognized ID dopuszczenia: FILE E 60425				
	Napięcie znamionowe U_N	Prąd znamionowy I_N	Przekrój AWG	Przekrój mm^2
Usegroup B	300 V	10 A	30 - 14	-
Usegroup D	300 V	10 A	30 - 14	-

 UL Recognized ID dopuszczenia: FILE E 60425				
	Napięcie znamionowe U_N	Prąd znamionowy I_N	Przekrój AWG	Przekrój mm^2
Usegroup B	300 V	10 A	30 - 14	-
Usegroup D	300 V	10 A	30 - 14	-

 EAC ID dopuszczenia: B.01687				
--	--	--	--	--

 IECEE CB Scheme ID dopuszczenia: DE1-66634				
	Napięcie znamionowe U_N	Prąd znamionowy I_N	Przekrój AWG	Przekrój mm^2
	630 V	24 A	-	-

 IECEE CB Scheme ID dopuszczenia: DE1-66634				
	Napięcie znamionowe U_N	Prąd znamionowy I_N	Przekrój AWG	Przekrój mm^2
	400 V	22 A	-	-

 VDE Zeichengenehmigung ID dopuszczenia: 40055535				
	Napięcie znamionowe U_N	Prąd znamionowy I_N	Przekrój AWG	Przekrój mm^2
	630 V	24 A	-	-

GSMKDSP 1,5/ 3 - Terminal przyłączeniowy do PCB



1718032

<https://www.phoenixcontact.com/pl/produkty/1718032>



VDE Zeichengenehmigung

ID dopuszczenia: 40055535

	Napięcie znamionowe U_N	Prąd znamionowy I_N	Przekrój AWG	Przekrój mm^2
	400 V	22 A	-	-

cULus Recognized

1718032

<https://www.phoenixcontact.com/pl/produkty/1718032>

Klasyfikacje

ECLASS

ECLASS-9.0	27440401
ECLASS-10.0.1	27440401
ECLASS-11.0	27460101

ETIM

ETIM 8.0	EC002643
----------	----------

UNSPSC

UNSPSC 21.0	39121400
-------------	----------

GSMKDSP 1,5/ 3 - Terminal przyłączeniowy do PCB



1718032

<https://www.phoenixcontact.com/pl/produkty/1718032>

Environmental Product Compliance

China RoHS	Okres użytkowania zgodnie z przeznaczeniem: nieograniczony = EFUP-e
	Brak substancji niebezpiecznych powyżej wartości progowych

GSMKDSP 1,5/ 3 - Terminal przyłączeniowy do PCB



1718032

<https://www.phoenixcontact.com/pl/produkty/1718032>

Akcesoria

SZS 0,6X3,5 - Wkrętak

1205053

<https://www.phoenixcontact.com/pl/produkty/1205053>



Urządzenie do wyzwalania, do zacisków ST, izolowane, zdatne do użycia również jako wkrętak płaski, rozmiar: 0,6×3,5×100 mm, rękojeść 2-komp. z zabezp. przed zsuwaniem się

SK 7,5/5:FORTL.ZAHLEN - Karta oznaczników

0804468

<https://www.phoenixcontact.com/pl/produkty/0804468>



Karta oznaczników, biały, opisany, wzdłuż: kolejne numery 1 ...10, 11 ...20 etc. do 91 ...100, rodzaj montażu: klejenie, do styków o szerokości: 7,5 mm, wielkość pola opisowego: 7,5 x 5 mm

GSMKDSP 1,5/ 3 - Terminal przyłączeniowy do PCB

1718032

<https://www.phoenixcontact.com/pl/produkty/1718032>



RPS - Wtyczki redukujące

0201647

<https://www.phoenixcontact.com/pl/produkty/0201647>



Wtyczki redukujące, kolor: szary

MPS-MT - Wtyczki probiercze

0201744

<https://www.phoenixcontact.com/pl/produkty/0201744>



Wtyczki probiercze, z przyłączem lutowanym do 1 mm² przekroju przewodu, kolor: szary

Phoenix Contact 2023 © - Wszelkie prawa zastrzeżone
<https://www.phoenixcontact.com>

PHOENIX CONTACT Sp. z o.o.
ul. Bierutowska 57-59, Budynek nr 3/A
51-317 Wrocław
71/ 39 80 410
pxcpl@phoenixcontact.pl