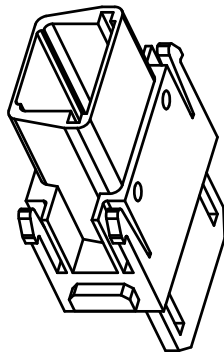
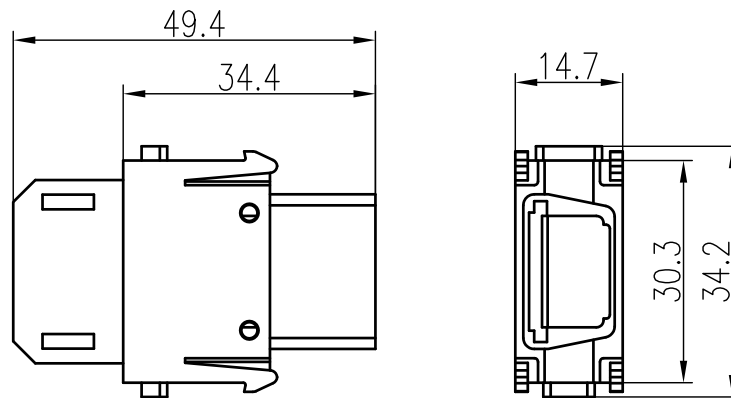


日期/Date
档案员
Filing Clerk



技术参数:
插芯:
- 插针数: 4
- 额定电流: 1A
- 额定电压: 50V
- 额定脉冲电压: 0.8kV
- 污染等级: 3
- 依据UL的额定电压: <30V
- 绝缘阻抗: $\geq 10^{10}\Omega$
- 工作温度范围: $-40^{\circ}\text{C} - +85^{\circ}\text{C}$
- 依据UL 94的阻燃等级: V0
- 可插拔次数: ≥ 500

Technical specification:
Inserts:
- No. of contact: 4
- Rated current: 1A
- Rated voltage: 50V
- Rated impulse voltage: 0.8kV
- Pollution degree: 3
- Rated voltage acc.to UL: <30V
- Insulation resistance: $\geq 10^{10}\Omega$
- Temperature range: $-40^{\circ}\text{C} - +85^{\circ}\text{C}$
- Flammability acc.to UL 94: V0
- Mating cycles: ≥ 500

						表面处理 Finish		-		图号 Drawing No.		-	
						材料 Material		-		产品代号 Part Code		HM-USB-F	
标记 Mark	处数 Number	变更描述/Description				姓名 Signature	日期 Date			产品料号 Part No.		1290010020093	
	姓名/Name	日期/Date		姓名/Name	日期/Date	比例 Scale	版本 REV.	重量 Weight	数量 Qty.	产品名称 Part Name		-	
绘图 Drawn	CY WU	27.02.2017	标准化 Stand.	-	-	1:1	V1.0	4.91g	-				
审核 Checked	ZW WU	27.02.2017											
工艺 Process	-	-	批准 Approved	YY LOU	27.02.2017			All Dimensions in mm Original Size DIN A 4				厦门唯恩电气有限公司 XIAMEN WAIN ELECTRICAL CO.LTD	