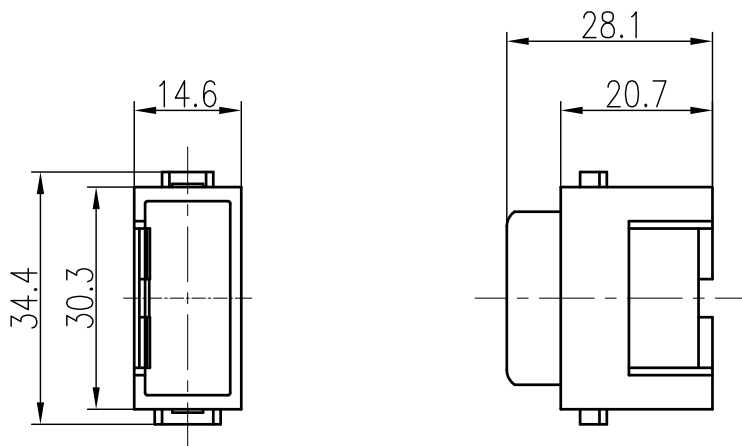
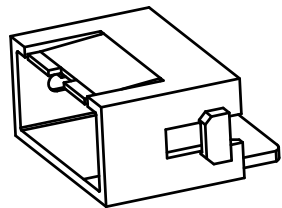


日期/Date
档案员
Filing Clerk



技术参数:
插芯:
- 材料: 聚碳酸酯
- 颜色: RAL 7032 (浅灰色)
- 温度范围: -40℃ - +85℃
- 依据UL 94的阻燃等级: V0
- 可插拔次数: ≥500

Technical specification:
Insters:
- Material: polycarbonate
- Colour: RAL 7032(light grey)
- Temperature range: -40℃ - +85℃
- Flammability acc.to UL 94: V0
- Mating cycles: ≥500



						表面处理 Finish		-		图号 Drawing No.		-		
						材料 Material		-		产品代号 Part Code		HMB.C-F		
标记 Mark	处数 Number	变更描述/Description			姓名 Signature	日期 Date					产品料号 Part No.		1290000020001	
	姓名/Name	日期/Date		姓名/Name	日期/Date	比例 Scale	版本 REV.	重量 Weight	数量 Qty.	产品名称 Part Name		-		
绘图 Drawn	CY WU	27.02.2017	标准化 Stand.	-	-	1:1	V1.0	4.91g	-					
审核 Checked	ZW WU	27.02.2017												
工艺 Process	-	-	批准 Approved	YY LOU	27.02.2017			All Dimensions in mm Original Size DIN A 4				厦门唯恩电气有限公司 XIAMEN WAIN ELECTRICAL CO.LTD		