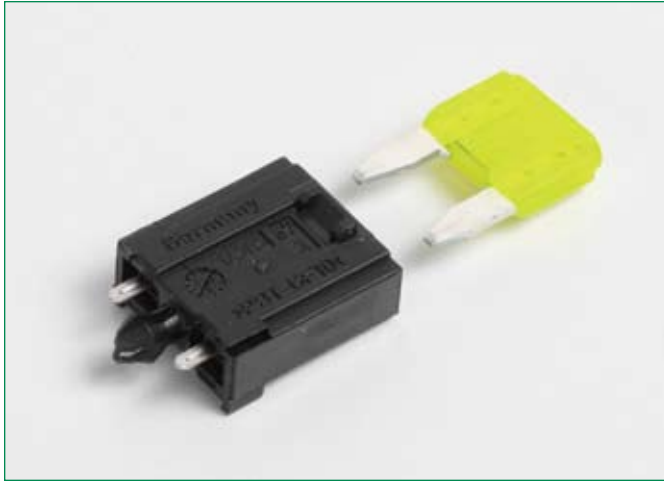


Blade Fuseholders - PCB Mount Fuseholder for MINI® Style Blade Fuse Rated 125V

RoHS



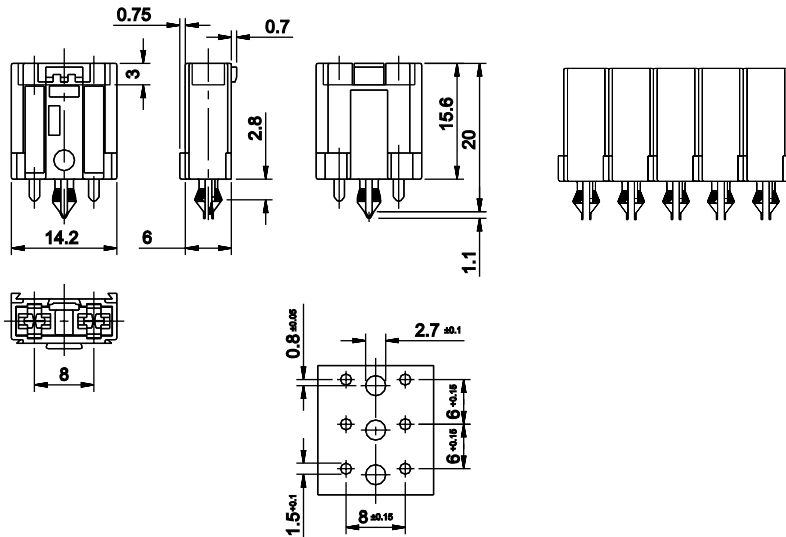
Specifications

- Housing:** Out of thermoplastic (UL 94-V0, heat-resistant)
- Connections:** Leaf spring connector systems, copper alloy, tinned
- Color:** Black
- Packaging unit:** 100 pieces

Fuse holder for MINI / FK1 fuses for PCB applications. The FL1 Fuseholder can be mounted in a row of nearly any number. The terminals fit into a 7.62 mm pitch.

Halter für MINI® / FK1-Sicherungen für Leiterplatten-Anwendungen. Die FL1-Sicherungshalter können in praktisch beliebiger Anzahl aneinandergereiht werden und passen in ein 7,62-mm-Raster.

Dimensions in mm / Maße in mm



Part Number Artikel-Nr.	Description Beschreibung	Contact Temperature Kontakttemperatur
178.6764.0001	Complete	max. 130°C