

CONFORME A NORMA DIN 72581-3
COMPLY WITH DIN NORM 72581-3

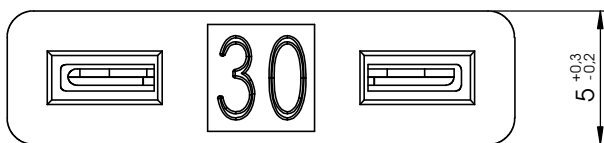
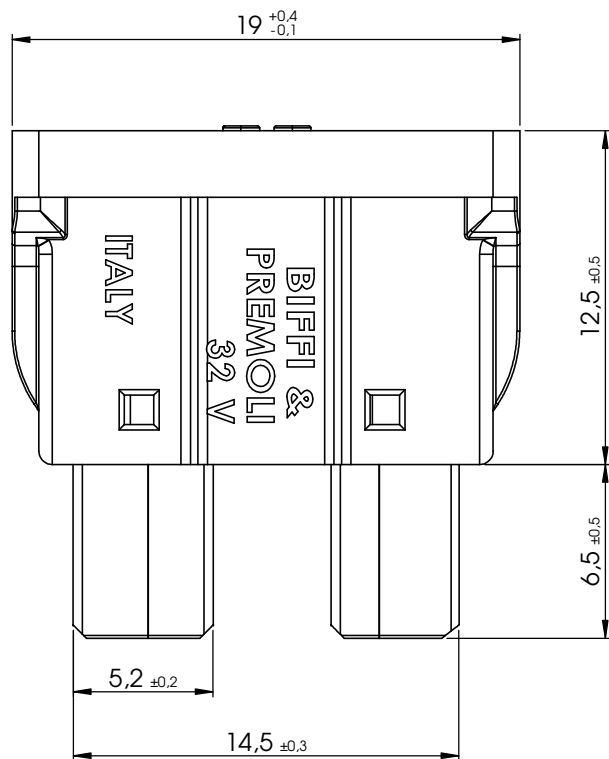
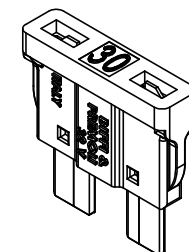
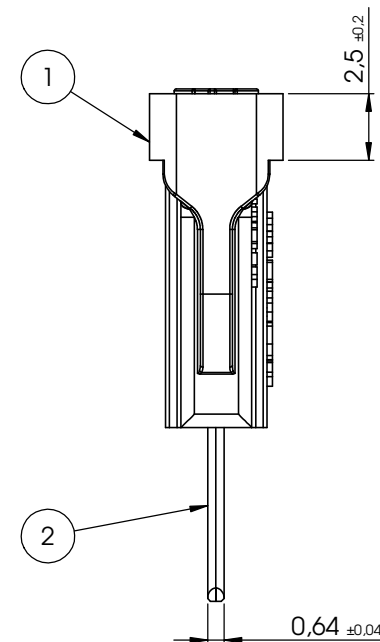



Tabella Distinta materiali

Num. articolo	Num. parte	Descrizione	Materiale	Quantità
1	P11.018	CORPO FUS. BILAMA 30 AMP VERDE	POLICARBONATO	1
2	P12.006	LAMELLA ZINCO PER FUS. BILAMA 30 AMP	ZINCO LEGA 750	1



DIVIETO DI RIPRODUZIONE E DIVULGAZIONE A TERZI SENZA ESPlicita AUTORIZZAZIONE	Modifica 02		Data	NOME	FIRMA	DATA	SCALA DISEGNO	 Biffi & Premoli REVISIONE DIS.: 2 PESO:	
				E.M.		18/09/2013	5:1		
	Modifica 01		Data	VERIF.			DATA DI STAMPA		19/09/13
				APPROV.			Quote non tollerate UNI ISO 22768-m		
MATERIALE:							A3		
VEDI DISTINTA BASE									
TRATTAMENTO SUPERFICIALE:						COD. COMMERCIALE	N. DISEGNO		
TRATTAMENTO TERMICO:						1047	1047		
TITOLO:						FUSIBILI BILAMA 30 AMP VERDE			