

CONFORME A NORMA DIN 72581-3
COMPLY WITH DIN NORM 72581-3

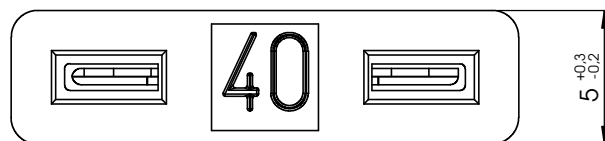
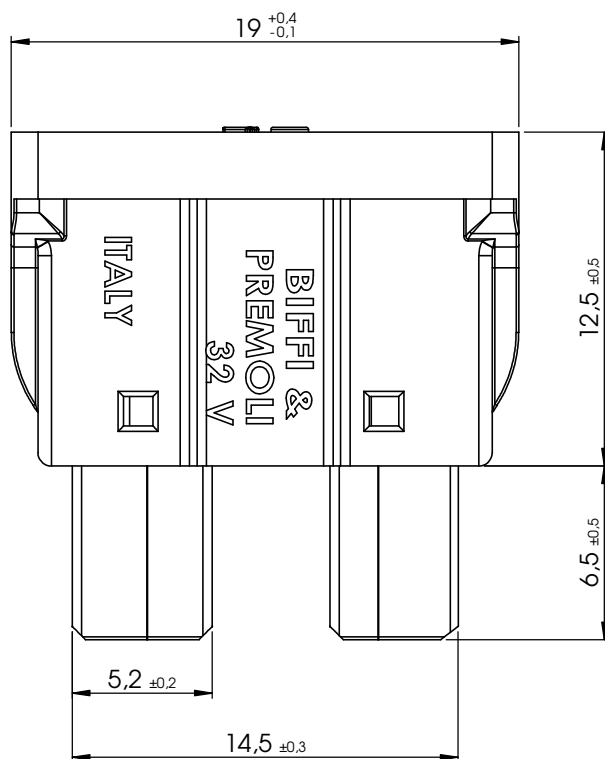
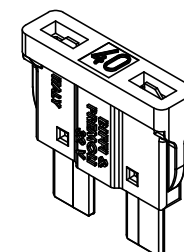
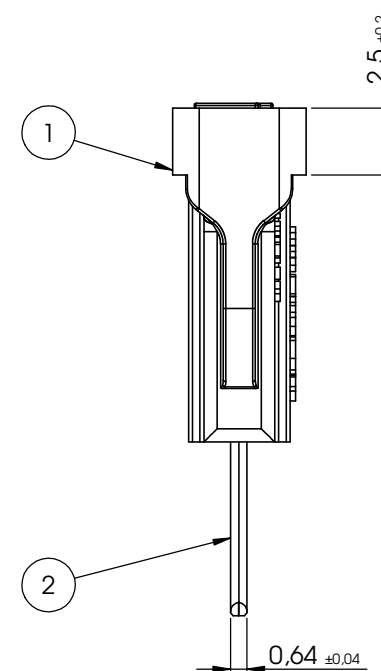



Tabella Distinta materiali

Num. articolo	Num. parte	Descrizione	Materiale	Quantità
1	P11.010	CORPO FUS. BILAMA 40 AMP ARANCIO	POLICARBONATO	1
2	P12.010	LAMELLA ZINCO PER FUS. BILAMA 40 AMP	ZINCO LEGA 750	1



DIVIETO DI RIPRODUZIONE E DIVULGAZIONE A TERZI SENZA ESPlicita AUTORIZZAZIONE	Modifica 02		DATA	NOME	FIRMA	DATA	SCALA DISEGNO	 Biffi & Premoli REVISIONE DIS.: 2 PESO:	
	Modifica 01		DATA	DISEGN.	E.M.	18/09/2013	5:1		
				VERIF.					DATA DI STAMPA
				APPROV.					19/09/13
MATERIALE:							Quote non tollerate UNI ISO 22768-m		
VEDI DISTINTA BASE							A3		
TRATTAMENTO SUPERFICIALE:						COD. COMMERCIALE	N. DISEGNO		
TRATTAMENTO TERMICO:						1048	1048		
TITOLO:									
FUSIBILI BILAMA 40 AMP ARANCIO									