

## Lampa Verbatim LED typu downlight, 135 mm 15 W 3000 K 800 lm

<b>Numer produktu</b>	<b>52414</b>
<b>Dane ogólne</b>	
Materiał obudowy	Os³ona z aluminium i poliwęglanu
Kolor obudowy	Bia³y
Klasa ochrony	IP20
<b>Wymiary</b>	
Długość (mm)	53
Średnica zewnętrzna (mm)	135
Średnica wewnętrzna (mm)	125
Waga (g)	286
<b>Dane elektryczne</b>	
Moc w watach (W)	15
Napięcie (V)	220-240
Natężenie prądu (mA)	66
Współczynnik mocy	0.90
Częstotliwość robocza (Hz):	50-60
Safety Class	Klasa III
Zasilacz	zewnętrzne
<b>Dane fotometryczne</b>	
Strumień świetlny (lm)	800
CRI	80
CCT (K)	3000
Skuteczność światła (lm/W)	53.33
Natężenie światła (cd)	550
Szerokość wiązki (°)	90
<b>Lifespan</b>	
Okres życia (hrs)	30,000
Cykl przełączania	20,000
Możliwość ściemniania	nie

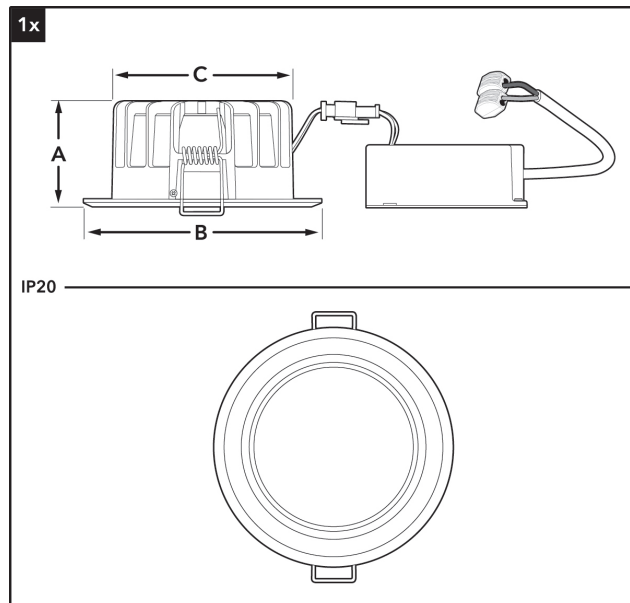


01/12/2014

## Lifestyle image



## Technical Drawings

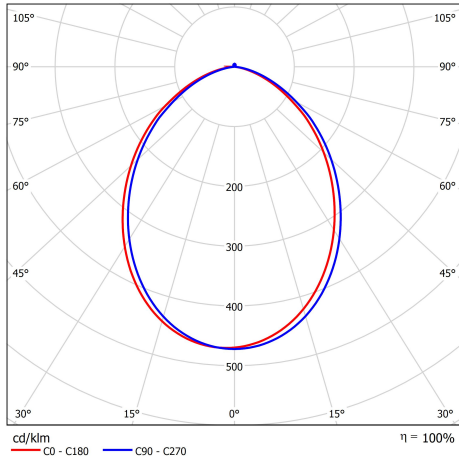


<b>A</b>	<b>53mm</b>
<b>B</b>	<b>135mm</b>
<b>C*</b>	<b>125mm</b>

\*cut out diameter

01/12/2014

## Schematy fotometryczne



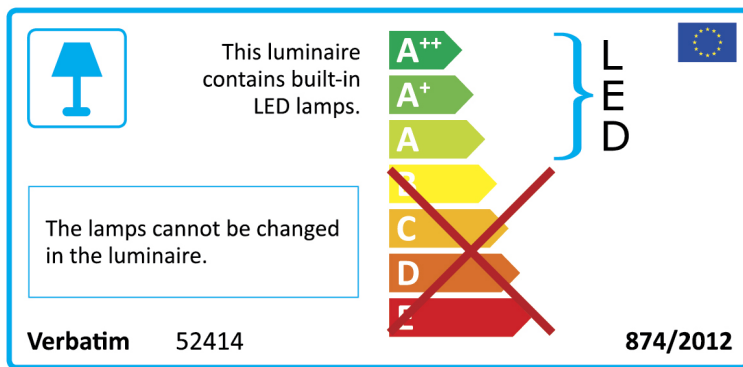
0.5	0.99	E(0°)	1599
	0.91	E(C90)	290
		E(C0)	322
1.0	1.97	E(0°)	400
	1.83	E(C90)	73
		E(C0)	81
1.5	2.96	E(0°)	178
	2.74	E(C90)	32
		E(C0)	36
2.0	3.94	E(0°)	100
	3.65	E(C90)	18
		E(C0)	20
2.5	4.93	E(0°)	64
	4.57	E(C90)	12
		E(C0)	13
3.0	5.92	E(0°)	44
	5.48	E(C90)	8
		E(C0)	9

Distance [m]      Cone Diameter [m]      Illuminance [lx]

— C0 - C180 (Half-value Angle: 84.8°)  
— C90 - C270 (Half-value Angle: 89.2°)

01/12/2014

## Klasa energetyczna

Opakowanie  
Szczegóły

**Kod kreskowy**  
023942524144

**EAN 128**  
(02)00023942524144(37)04(91)204

**EAN 14**  
50023942524149

**Wymiary opakowania (wys. x szer. x dług.)**  
104 x 140 x 140 (mm)

**Waga opakowania**  
490 (g)

**MOQ**  
4

**Wymiary kartonu (wys. x szer. x dług.)**  
223 x 148 x 295 (mm)

**Kartony/paleta**  
68

**Warstwy/paleta**  
4

**Jednostki/paleta**  
272

01/12/2014