

POLAM-ELTA Sp. z o.o.

DIODY LED

LAMPKI KONTROLNE LED

www.polamelta.com

e-mail: polamelta@polamelta.com.pl

Al. Jerozolimskie 202

02-486 Warszawa, POLSKA

tel. 22-837-22-07

fax 22-207-24-28



**DEKLARACJA ZGODNOŚCI
NR 2/09/2007**

Producent: POLAM-ELTA Sp. z o.o.
Al. Jerozolimskie 202
02-486 Warszawa

**Nr KRS: 0000190790
REGON: 001416903**

Deklarujemy z pełną odpowiedzialnością, że produkowane przez nas **diodowe lampki sygnalizacyjne ϕ 10:**

LG , LW , LY , LR , LB , LO , LRG , LRY , LYG , LRGY (parametry zgodne z danymi katalogowymi) spełniają wymagania stawiane przez:

1. Dyrektywę: Niskonapięciowe wyroby elektryczne
(ang. Low Voltage Directive)

LVD 2006/95/WE

2. Normy (w częściach odnoszących się do wyrobu):

- PN EN 612 36:2002 Prace pod napięciem – wskaźniki dwubiegunowe Nm
- PN-E-90500-1:2001 Przewody o izolacji polwinitowej 450/750
- PN – 80/E-85050 żarówki miniaturowe ogólnego zastosowania
- PN-EN 983:2000 żarówki miniaturowe

Oznaczenie roku, w którym naniesiono znak CE: 07

Warszawa 10.09.2007

.....
Miejsce i data wystawienia

PREZES ZARZĄDU

Ireneusz Tonder

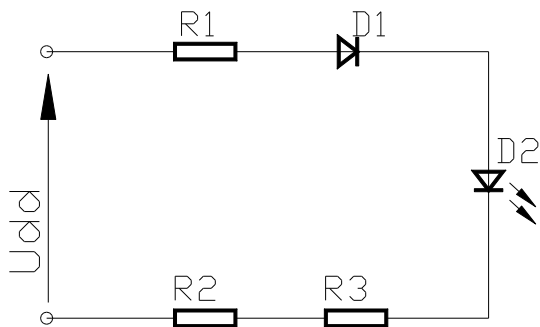
.....
*Nazwisko, stanowisko i podpis
osoby upoważnionej*

1. Opis wyrobu :

Deklaracja dotyczy diodowych lampek sygnalizacyjnych produkowanych na szereg napięć z przedziału 24V – 230V-AC (24V; 30V; 48V; 60V; 110V; 220V; 230V). Lampki przeznaczone są do stosowania w wyposażeniu urządzeń elektrycznych .

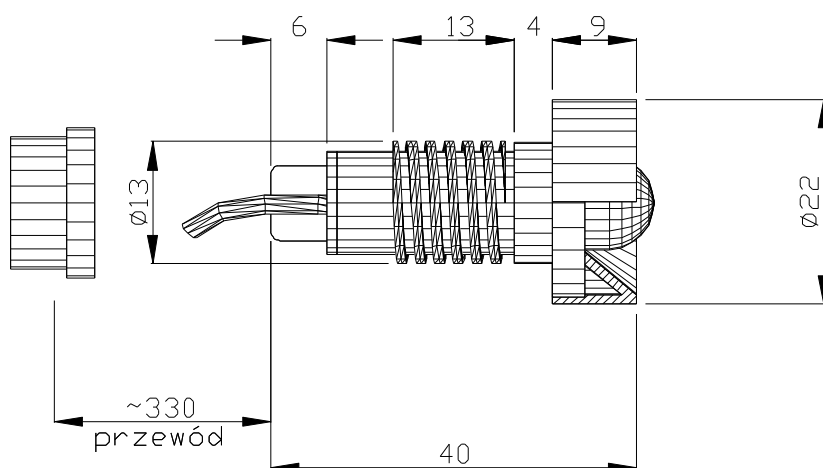
2. Dokumentacja techniczna :

Wszystkie lampki sygnalizacyjne oparte są na układzie elektrycznym :
prostownik jednopółkowy



Elementy obudów wykonane są z tworzywa ABS. Połączenia elektryczne wykonane są na laminacie szklano-epoksydowym grubości 1 mm. Przewód zasilający LGY0.5 o przekroju $0,5\text{mm}^2$ 450V / 750V lub konektory j 2.8. Poziom szczelności lampki: IP40. Temperatura otoczenia: -40°C do $+70^{\circ}\text{C}$. Dla napięcia 230V-AC pobór mocy wynosi 0,8 W, dla 24V-AC wynosi 0,25 W.

- lampka sygnalizacyjna $\phi 10$



LAMPKI KONTROLNE $\phi 10$



Parametry techniczne lampek (230V-AC)

kolor	światłość (mcd)	długość fali (nm)	moc
czerwona standard [R] mat	350 - 400	635	0,8 W
czerwona super [R] mat	4500 - 5000	635	0,8 W
zielona [G] mat	400 - 500	530	0,8 W
żółta [Y] mat	300 - 350	590	0,8 W
pomarańczowa [O] mat	450 - 500	610	0,8 W
niebieska [B] mat	130 - 170	470	0,8 W
biała [W] mat	1000 - 1200	X	0,8 W

mat : $201/2 = 180^{\circ}$, P = 0,8 W

Parametry techniczne lampek (24V-AC/DC)

kolor	światłość (mcd)	długość fali (nm)	moc
czerwona standard [R] mat	1200AC/2250DC	635	0,25 / 0,5 W
czerwona super [R] mat	3500AC/6500DC	635	0,25 / 0,5 W
zielona [G] mat	900AC/1750DC	530	0,25 / 0,5 W
żółta [Y] mat	900AC/1800DC	590	0,25 / 0,5 W
pomarańczowa [O] mat	1000AC/2000DC	610	0,25 / 0,5 W
niebieska [B] mat	200AC / 400DC	470	0,25 / 0,5 W
biała [W] mat	3500AC/6800DC	X	0,25 / 0,5 W

mat : $201/2 = 180^{\circ}$, P = 0,25 / 0,5 W

Data aktualizacji : 09-05-2013