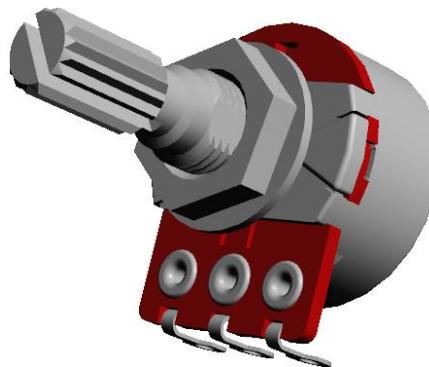


## Seria PR-18

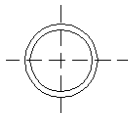
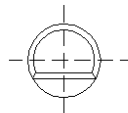
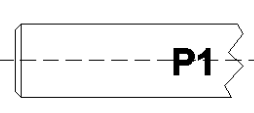
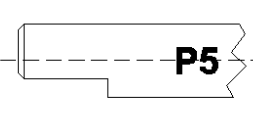
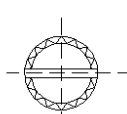
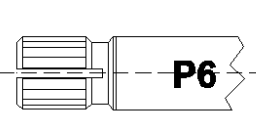
### Charakterystyka

Jednoobrotowe potencjometry serii PR-18 zamknięte są w metalowej obudowie, z elementem rezystywnym w postaci ścieżki węglowej. Potencjometry serii PR-18 wykonywane są w trzech wersjach, które różnią się rodzajem wyprowadzeń, zarówno do PCB jak i do lutowania przewodów. Potencjometry serii PR-18 mogą być wyposażone w wyłącznik jednobiegunowy. Na specjalne zamówienie dostępne są potencjometry o tolerancji rezystancji 5% i 10%.



<u>Parametr</u>		<u>Wartość</u>
Rezystancja nominalna		szereg E3
Zakres dostępnych rezystancji		120 Ω ... 4,7 MΩ
Tolerancja rezystancji	R ≤ 220 kΩ	±20%
	R > 220 kΩ	±30%
Maksymalna moc strat P <sub>n</sub> (T = 40°C)		0,2 W
Dopuszczalne obciążenie w temp. Kategorii		25% P <sub>n</sub>
Maksymalne napięcie pracy		200 V
Napięcie przebicia		280 V
Mechaniczny kąt obrotu		300° ±5°
Parametry wyłącznika	AC	120 V / 1 A
	DC	16 V / 1 A
Kategoria klimatyczna		25/070/10

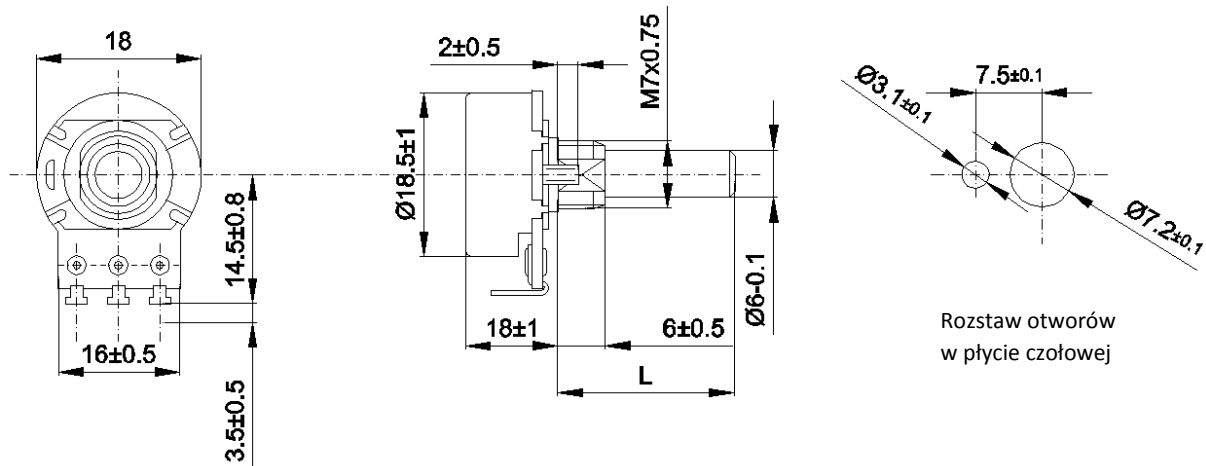
### Rodzaje wałków

Typ wałka	Długości L [mm]		
P1	16; 20; 25; 32		
P5	16; 20; 25; 32		
P6	16; 20; 25; 32		

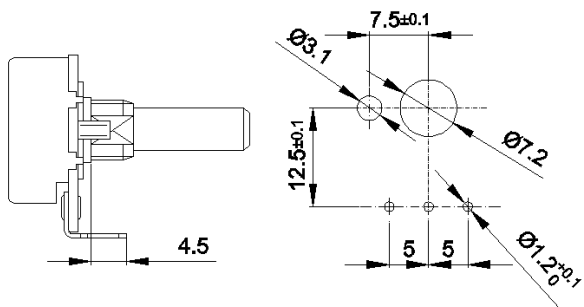
# Seria PR-18

## Wymiary

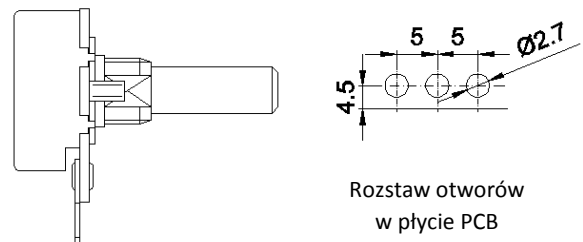
PR ... // wersja z końcówkami oczkowymi do dolutowania przewodów



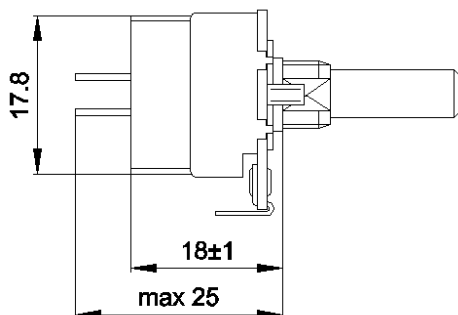
PRPC ... // wersja z końcówkami do PCB zagiętymi w stronę wałka



PRP... // wersja z prostymi końcówkami do PCB

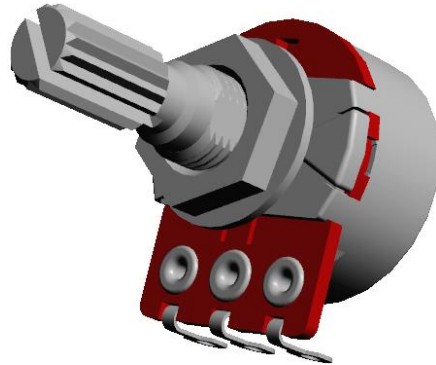


PR ... s56 // potencjometr z wyłącznikiem jednobiegunowym



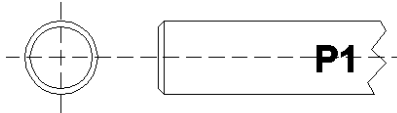
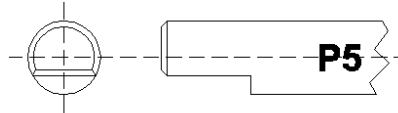
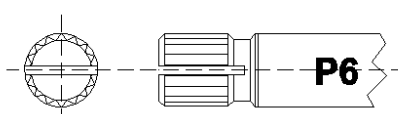
## Characteristic

PR-18 single turn potentiometers are enclosed in a metal housing, with carbon resistive element. Potentiometers have a linear characteristic of regulation, and are made in one of three versions, which differ in the type of terminals, for PCB and wire soldering. PR-18 series potentiometers may be equipped in a single-pole switch. Potentiometers with 5% and 10% resistance tolerance are available on request.



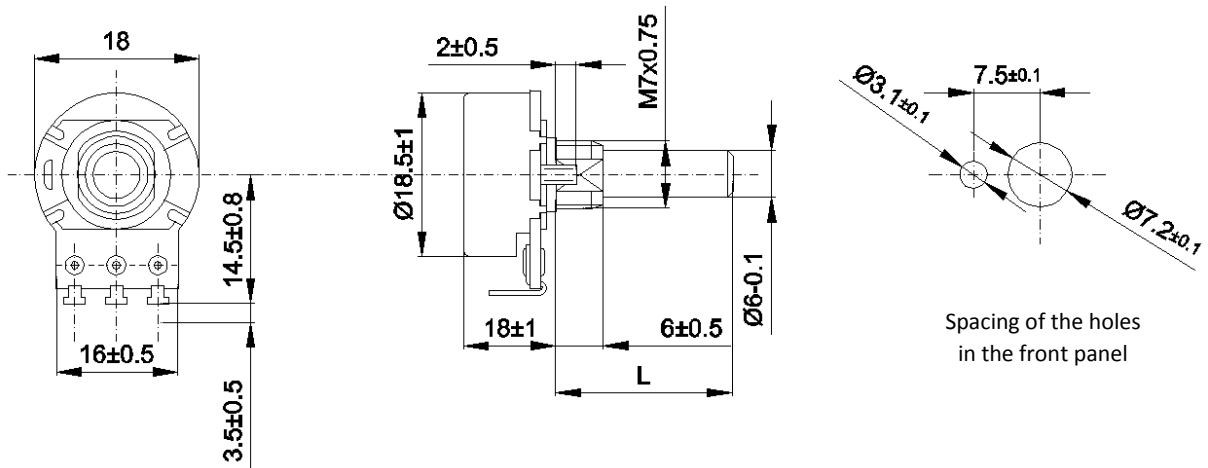
<u>Parameter</u>		<u>Value</u>
Nominal resistance		E3 series
Range of available resistances		120 Ω ... 4,7 MΩ
Resistance tolerance	$R \leq 220 \text{ k}\Omega$	$\pm 20\%$
	$R > 220 \text{ k}\Omega$	$\pm 30\%$
Max. dissipation power $P_n$ ( $T = 40^\circ\text{C}$ )		0,2 W
Max. load at category temperature		25% $P_n$
Max. operating voltage		200 V
Breakdown voltage		280 V
Mechanical rotation angle		$300^\circ \pm 5^\circ$
Switch parameters	AC	120 V / 1 A
	DC	16 V / 1 A
Climatic category		25/070/10

## Shaft types

Type	Length L [mm]	
P1	16; 20; 25; 32	
P5	16; 20; 25; 32	
P6	16; 20; 25; 32	

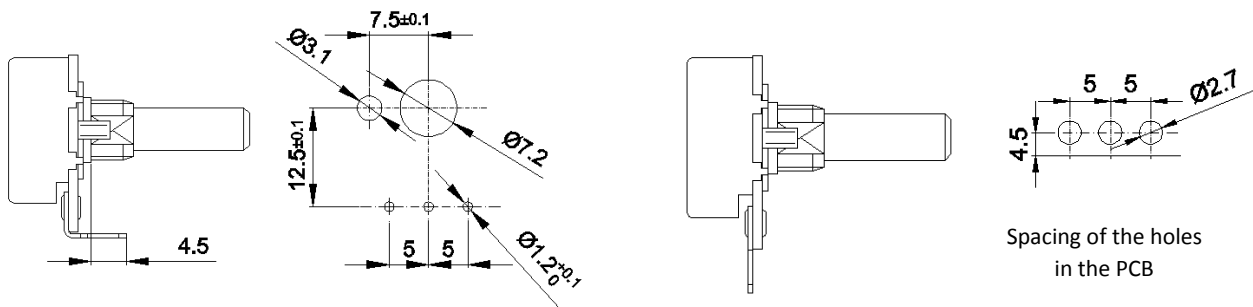
## Dimensions

PR ... // version with ring terminals for wire soldering



PRPC ... // version with terminals for PCB bent toward the shaft

PRP... // version with straight terminals for PCB



PR ... s56 // potentiometer with a single-pole switch

