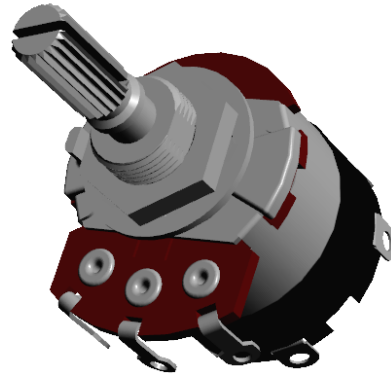


## Seria PR-24

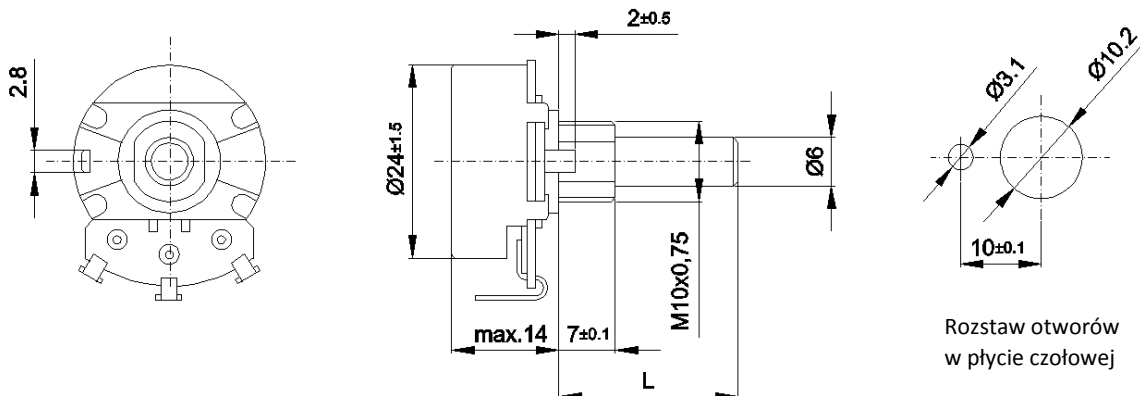
### Charakterystyka

Jednoobrotowe potencjometry serii PR-24 zamknięte są w metalowej obudowie, z elementem rezystywnym w postaci ścieżki węglowej. Potencjometry te posiadają wyprowadzenia oczkowe przystosowane do dolutowania przewodów. Potencjometry serii PR-24 mogą być wyposażone w wyłącznik dwubiegunowy. Na specjalne zamówienie dostępne są potencjometry o tolerancji rezystancji 5% i 10%.



| <u>Parametr</u>                                       | <u>Wartość</u>                                                      |
|-------------------------------------------------------|---------------------------------------------------------------------|
| Rezystancja nominalna                                 | szereg E3                                                           |
| Zakres dostępnych rezystancji                         | 100Ω ... 2,2MΩ                                                      |
| Tolerancja rezystancji                                | $R \leq 470 \text{ k}\Omega$ ±20%<br>$R > 470 \text{ k}\Omega$ ±30% |
| Maksymalna moc strat $P_n$ ( $T = 40^\circ\text{C}$ ) | 0,5 W                                                               |
| Dopuszczalne obciążenie w temp. Kategorii             | 25% $P_n$                                                           |
| Maksymalne napięcie pracy                             | 250 V                                                               |
| Napięcie przebicia                                    | 350 V                                                               |
| Mechaniczny kąt obrotu                                | $300^\circ \pm 5^\circ$                                             |
| Parametry wyłącznika                                  | AC 250 V / 3 A                                                      |
| Kategoria klimatyczna                                 | 25/070/10                                                           |

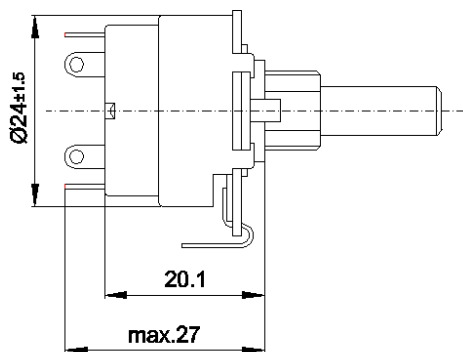
### Wymiary



---

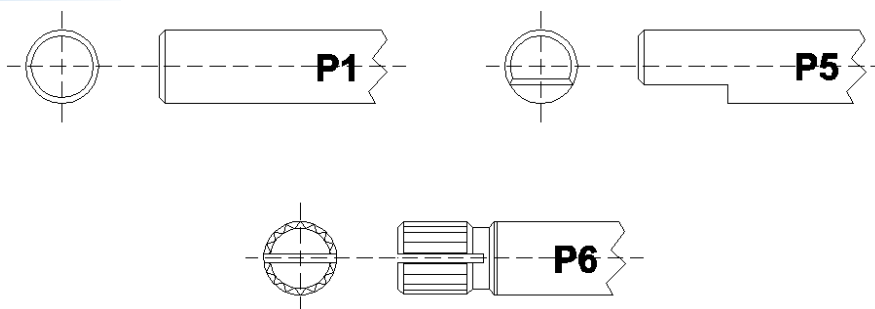
## Seria PR-24

PR ... s55 // potencjometr z przełącznikiem dwubiegunowym



### Rodzaje wałków

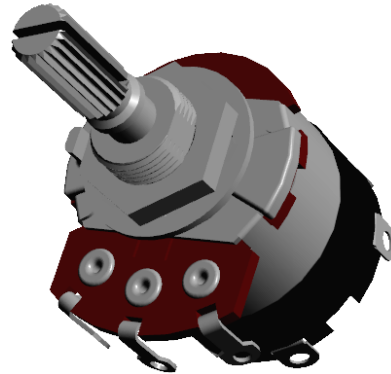
| Typ wałka | Długości L [mm] |
|-----------|-----------------|
| P1        | 16; 20; 25; 32  |
| P5        | 16; 20; 25; 32  |
| P6        | 20              |



# PR-24 series

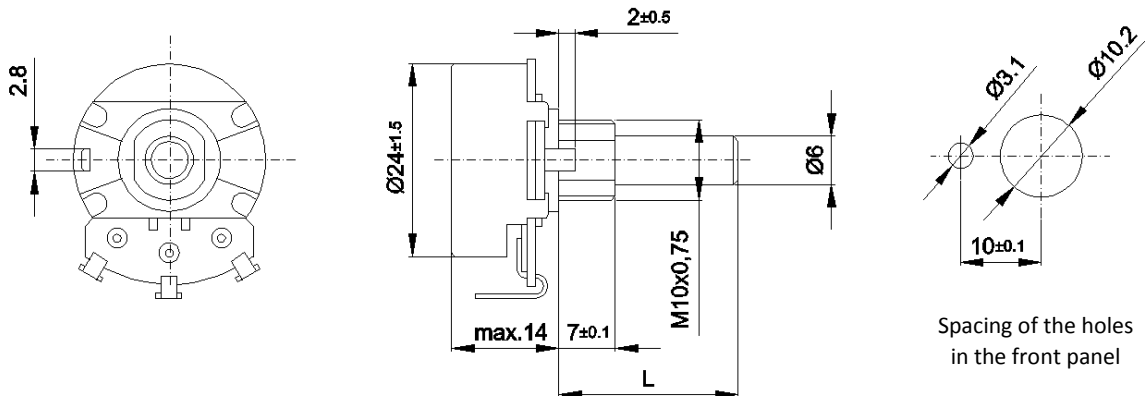
## Characteristic

PR-24 single turn potentiometers are enclosed in a metal housing, with carbon resistive element. Potentiometers have a linear characteristic of regulation, and a ring terminals for wire soldering. PR-24 potentiometers may be equipped in a bipolar switch. Potentiometers with 5% and 10% resistance tolerance are available on request.



| Parameter                            | Value           |
|--------------------------------------|-----------------|
| Nominal resistance                   | E3 series       |
| Range of available resistances       | 100Ω ... 2,2MΩ  |
| Resistance tolerance                 | R ≤ 470 kΩ ±20% |
|                                      | R > 470 kΩ ±30% |
| Max. dissipation power Pn (T = 40°C) | 0,5 W           |
| Max. load at category temperature    | 25% Pn          |
| Max. operating voltage               | 250 V           |
| Breakdown voltage                    | 350 V           |
| Mechanical rotation angle            | 300° ±5°        |
| Switch parameters                    | AC 250 V / 3 A  |
| Climatic category                    | 25/070/10       |

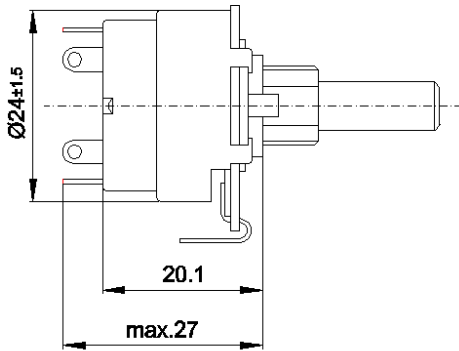
## Dimensions



---

## PR-24 series

PR ... s55 // potentiometer with a bipolar switch



### Shaft types

