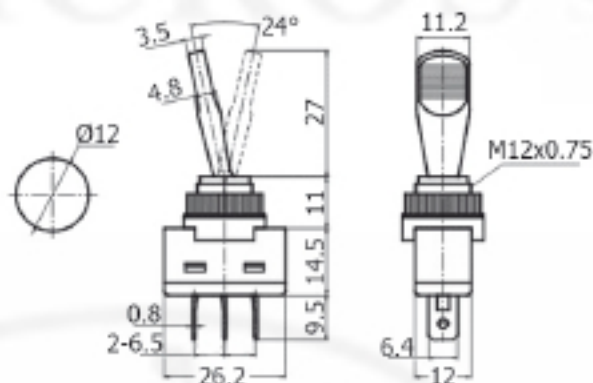


ASW-13D



ASW-13D

single pole, 20A 12VDC ON-OFF SPST 3P with lamp
pojedynczy 20A 12VDC ON-OFF SPST 3P z podświetleniem

Contact resistance <i>Rezystancja styku</i>	50 mΩ max.
Insulation resistance <i>Rezystancja izolacji</i>	500 VDC, 100 MΩ min
Dielectric strength <i>Wytrzymałość dielektryka</i>	1500VAC, 1 min.
Operating temperature <i>Zakres temperatur pracy</i>	-25°C ~ +85°C
Electrical life <i>Żywotność</i>	10 000 cycles/cykli