

SERIA LCS – 20/U

Przemysłowe kontrolki LED

- **Uniwersalne napięcie zasilania**
- **Niski pobór mocy**
- **Średnica diody: 20mm**
- **3 lata gwarancji**

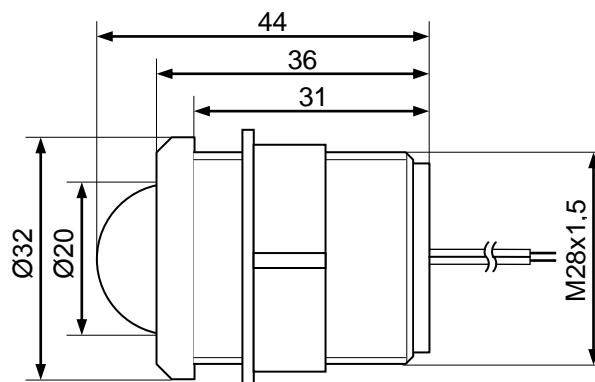


Zastosowany układ elektroniczny zapewnia szeroki zakres napięcia zasilającego: 24÷230V AC lub DC. Diody LED firmy Kingbright posiadają wysoką jasność i żywotność.

DANE TECHNICZNE

Napięcie zasilania	24÷230V AC/DC
Pobór mocy:	0,6W/230V 0,3W/24V
Średnica diody:	20mm
Średnica otworu montażowego:	28mm
Wyprowadzenia:	przewody 150mm
Materiał obudowy:	poliamid

MODEL	Napięcie	Kolor
LCS-20/U-R	24÷230VAC/DC	Czerwony
LCS-20/U-G	24÷230VAC/DC	Zielony
LCS-20/U-Y	24÷230VAC/DC	Żółty



Wymiary Kontrolki LED