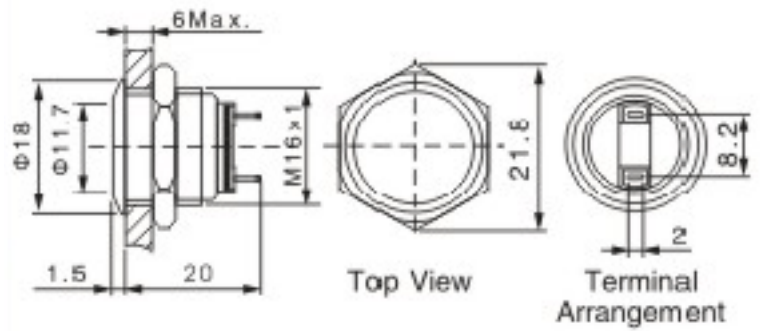


## PRZ W16F10R/X

**PRZ W16F10R/C**

Przełącznik wandaloodporny; średnica 16mm, monostabilny 1NO, chromowany, do lutowania, z płaskim przyciskiem  
*Vandal proof push button switch; diameter 16mm, momentary 1NO, brass chromium plated, pin terminals, front shape:flat*

**PRZ W16F10R/S**

Przełącznik wandaloodporny; średnica 16mm, monostabilny 1NO, stal nierdzewna, do lutowania, z płaskim przyciskiem  
*Vandal proof push button switch; diameter 16mm, momentary 1NO, stainless steel, pin terminals, front shape:flat*

## Specyfikacja • Specification:

Rodzaj wyprowadzeń <i>Terminal type</i>	Piny do lutowania 2.8 x 0.5mm <i>Pin terminals 2.8 x 0.5mm</i>
Załączanie <i>Switching</i>	
Max. napięcie <i>Max. switch rating</i>	2A/36VDC
Rezystancja styków <i>Contact resistance</i>	≤50mΩ
Rezystancja izolacji <i>Insulating resistance</i>	≥1000MΩ
Wytrzymałość dielektryka <i>Dielectric strength</i>	2000VAC
Temperatura pracy <i>Operating temperature</i>	-20°C ~ +55°C
Żywotność mechaniczna <i>Mechanical life</i>	1.000.000 cykli/cycles
Żywotność elektryczna <i>Electrical life</i>	200.000 cykli/cycles
Grubość panela <i>Panel thickness</i>	1~6mm
Moment obrotowy <i>Torque</i>	5~14Nm
Siła nacisku <i>Operating pressure</i>	~4N
Poziom szczelności <i>IP degree</i>	IP65
Lutowanie <i>Soldering</i>	230°C max. 3 sec

## Wykończenie przycisku • Push-button finishing

Description	Chromowany (brass chromium plated)	Stal nierdzewna/ Stainless steel
Visual Effects Chart		

## Oznaczenia na przycisku • Push-button markings

