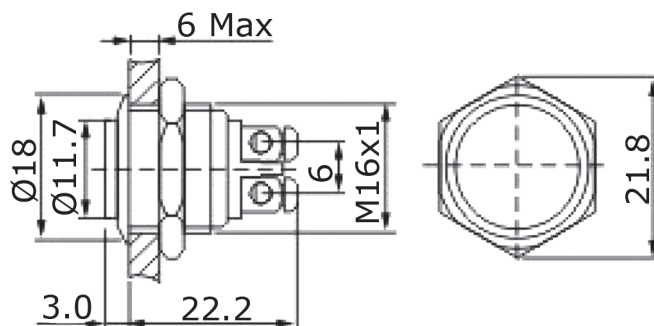


## PRZ W16H10/X



<b>PRZ W16H10/C</b>	Przełącznik wandaloodporny; średnica 16mm, monostabilny 1NO, chromowany, do przykręcania, z wypukłym przyciskiem <i>Vandal proof push button switch; diameter 16mm, momentary 1NO, brass chromium plated, screw terminals, front shape:high round</i>
<b>PRZ W16H10/S</b>	Przełącznik wandaloodporny; średnica 16mm, monostabilny 1NO, stal nierdzewna, do przykręcania, z wypukłym przyciskiem <i>Vandal proof push button switch; diameter 16mm, momentary 1NO, stainless steel, screw terminals, front shape:high round</i>

## Specyfikacja • Specification:

Rodzaj wyprowadzeń <i>Terminal type</i>	Piny do lutowania 2.8 x 0.5mm Pin terminals 2.8 x 0.5mm
Załączanie <i>Switching</i>	
Max. napięcie <i>Max. switch rating</i>	2A/360VDC
Rezystancja styków <i>Contact resistance</i>	≤50mΩ
Rezystancja izolacji <i>Insulating resistance</i>	≥1000MΩ
Wytrzymałość dielektryka <i>Dielectric strength</i>	2000VAC
Temperatura pracy <i>Operating temperature</i>	-20°C ~ +55°C
Żywotność mechaniczna <i>Mechanical life</i>	1.000.000 cykli/cycles
Żywotność elektryczna <i>Electrical life</i>	200.000 cykli/cycles
Grubość panela <i>Panel thickness</i>	1~6mm
Moment obrotowy <i>Torque</i>	5~14Nm
Siła nacisku <i>Operating pressure</i>	4N
Poziom szczelności <i>IP degree</i>	IP65
Lutowanie <i>Soldering</i>	230°C max. 3 sec

## Wykończenie przycisku • Push-button finishing

Description	Chromowany (brass chromium plated)	Stal nierdzewna/ Stainless steel
Visual Effects Chart		

## Oznaczenia na przycisku • Push-button markings

