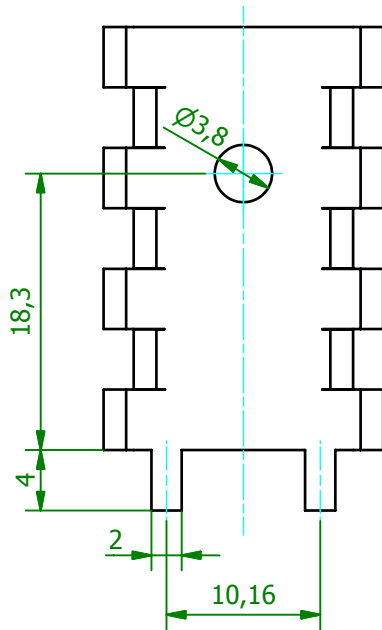
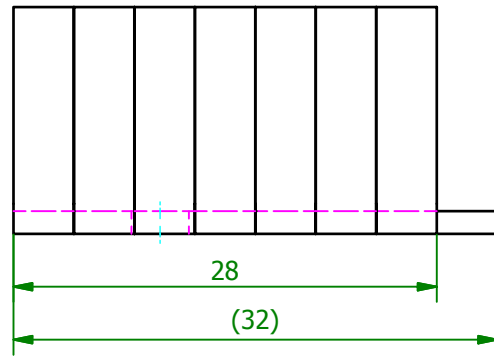
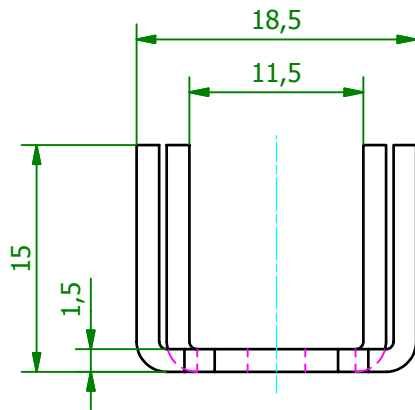
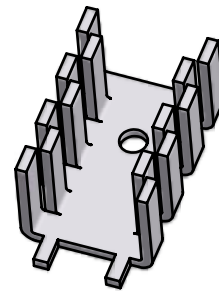


(2 : 1)



(1 : 1)

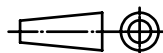


Schutzvermerk gemäß
DIN ISO 16016 beachten
© Fischer Elektronik GmbH & Co. KG 2010

Freimasstoleranz

Oberfläche
SA oder MI

Kunde 77777 - Fischer Elektronik



fischer elektronik

Z.	Änderungen	Datum	Name

Datum	Name
Erst. 19.03.2010	Lochen
Bearb. 19.03.2010	Lochen
Werkstoff / Material Al99,5 halbhart	
C001035299.ipt	

Bezeichnung / Titel	Blatt
FK 235 L 1 ... Fingerkühlkörper	1
Zeichnungs-Nummer 001035620	Blätter 1