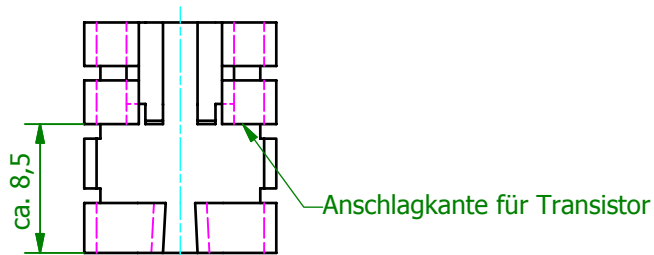
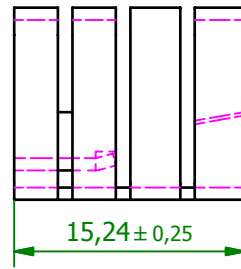
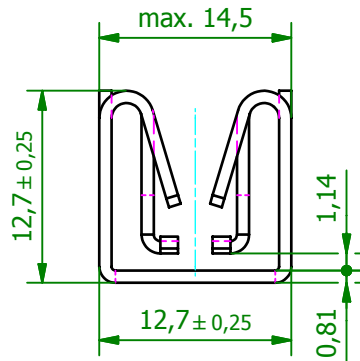
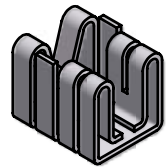


( 2 : 1 )



( 1 : 1 )



Schutzvermerk gemäß DIN ISO 16016 beachten © Fischer Elektronik GmbH & Co. KG 2008			Freimasstoleranz		Oberfläche SA		Kunde 77777 - Fischer Elektronik		
			Datum		Name		Bezeichnung / Titel		
			Erst. 15.05.2008 Bearb. 16.11.2010		Lochen Lochen		FK 242 SA 220 O Aufsteckkühlkörper		
			Werkstoff / Material				Zeichnungs-Nummer		Blatt
			-				001025049		1
Z. Änderungen			Datum		Name		Blätter		
					C001002856.ipt		1		