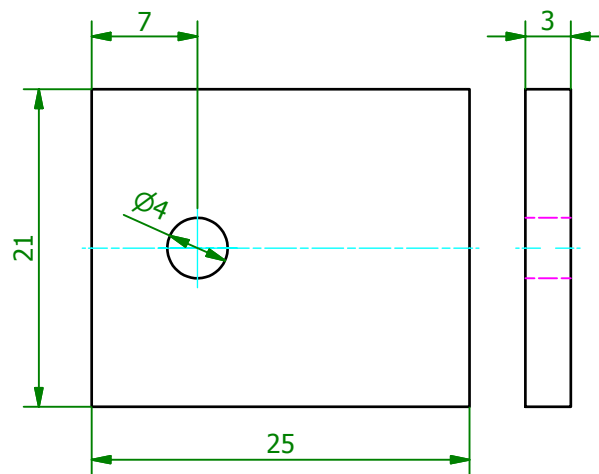


( 2 : 1 )



<b>Schutzvermerk gemäß DIN ISO 16016 beachten © Fischer Elektronik GmbH &amp; Co. KG 2008</b>			Freimasstoleranz DIN ISO 2768m		Oberfläche -		Kunde 77777 - Fischer Elektronik	
			Datum		Name		Bezeichnung / Titel	
			Erst. 08.07.2008 Bearb. 08.07.2008		Lochen Lochen		AOS 218 247 Aluminiumoxydscheibe	
			Werkstoff / Material Keramik, t=3,0mm		Zeichnungs-Nummer 001026142			Blatt 1
Z. Änderungen			Datum		Name		Blätter 1	
			C001026141.ipt					