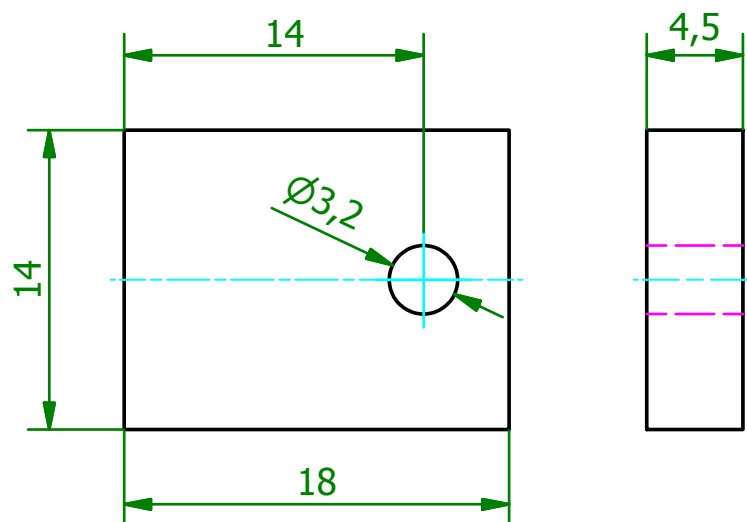


(2 : 1)



<p style="text-align: center;">Schutzvermerk gemäß DIN ISO 16016 beachten © Fischer Elektronik GmbH & Co. KG 2008</p>			Freimasstoleranz DIN ISO 2768m		Oberfläche -	Kunde 77777 - Fischer Elektronik	
				Datum	Name	Bezeichnung / Titel	
			Erst.	08.07.2008	Lochen	AOS 220 SL	
			Bearb.	15.08.2012	Lochen	Aluminiumoxydscheibe	
			Werkstoff / Material			Zeichnungs-Nummer	
			Keramik, t=4,5mm			001026150	
A	---	---				Blatt 1	
Z.	Änderungen	Datum	Name	C 001026149.ipt		Blätter 1	