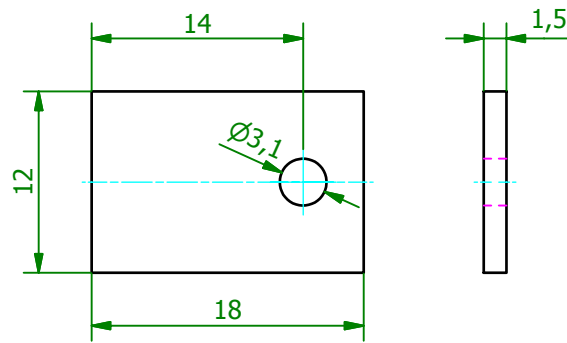
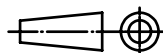


(2 : 1)



Schutzvermerk gemäß
DIN ISO 16016 beachten
© Fischer Elektronik GmbH & Co. KG 2008

Freimasstoleranz
DIN ISO 2768m



Oberfläche

-

Kunde 77777 - Fischer Elektronik



Z.	Änderungen	Datum	Name

Datum	Name
Erst. 08.07.2008	Lochen
Bearb. 08.07.2008	Lochen

Werkstoff / Material
Keramik, t=1,5mm

Bezeichnung / Titel	Blatt
AOS 220 Aluminiumoxydscheibe	1
Zeichnungs-Nummer 001026137	Blätter 1

Z. Änderungen Datum Name C001026136.ipt