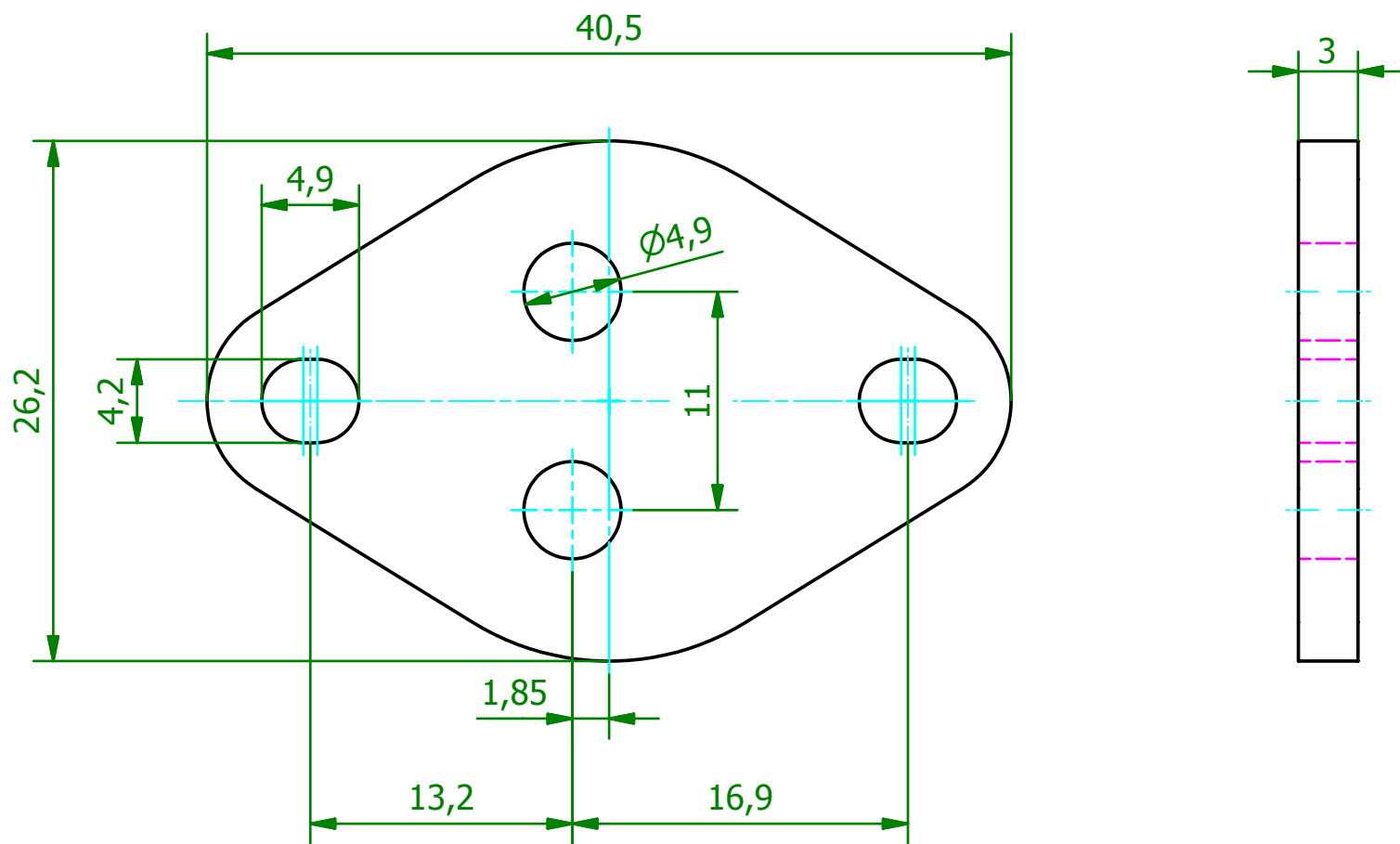


( 2 : 1 )



Schutzvermerk gemäß DIN ISO 16016 beachten © Fischer Elektronik GmbH & Co. KG 2008			Freimasstoleranz DIN ISO 2768m		Oberfläche -		Kunde 77777 - Fischer Elektronik	
			Datum		Name		Bezeichnung / Titel	
			Erst. 09.07.2008 Bearb. 09.07.2008		Lochen Lochen		AOS 3 Aluminiumoxydscheibe	
			Werkstoff / Material Keramik, t=3,0mm		Zeichnungs-Nummer		Blatt 1	
					001026168		Blätter 1	
Z. Änderungen			Datum		Name		C 001026167.ipt	