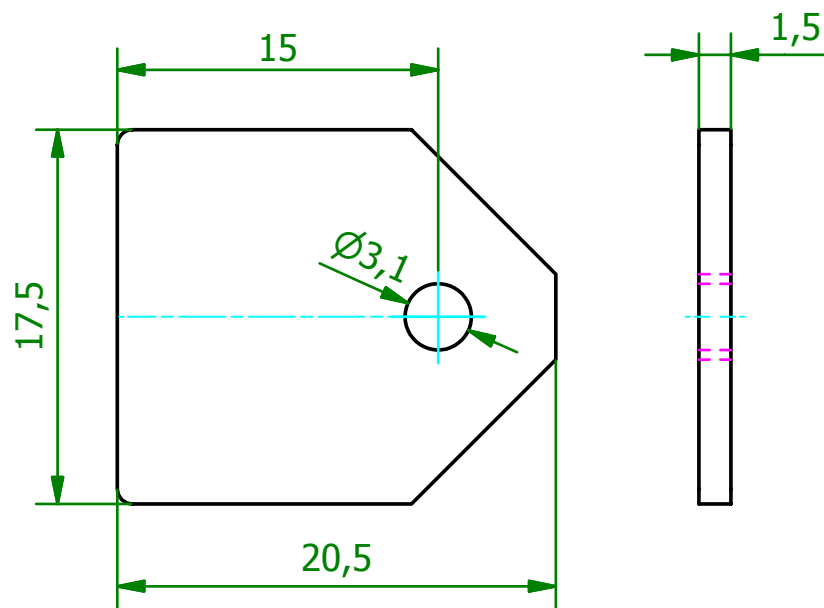


(2 : 1)



<p style="text-align: center;">Schutzvermerk gemäß DIN ISO 16016 beachten © Fischer Elektronik GmbH & Co. KG 2008</p>			Freimasstoleranz DIN ISO 2768m 		Oberfläche -		Kunde 77777 - Fischer Elektronik 	
			Datum Erst. 08.07.2008 Bearb. 08.07.2008		Name Lochen Lochen		Bezeichnung / Titel AOS 3 P Aluminiumoxydscheibe	
			Werkstoff / Material Keramik, t=1,5mm		Zeichnungs-Nummer 001026144			Blatt 1
Z. Änderungen			Datum	Name	C 001026143.ipt			Blätter 1