

UL 1958N
UL 1959N

Układ sterowania

Obudowa CE 81

Układy UL 1958N i UL 1959N są przeznaczone do sterowania elektronicznych głowic zintegrowanych odbiorników telewizyjnych i radiowych. Charakteryzują się następującymi właściwościami:

- dużą czułością wejścia,
- niskim napięciem nasycenia wyjściowych układów sterujących,
- możliwością sterowania wskaźnikami żarowymi typu Nixi i LED przez układy wyjściowe,
- pracą bez zewnętrznej matrycy diodowej,
- przystosowaniem do pojedynczego napięcia zasilającego.

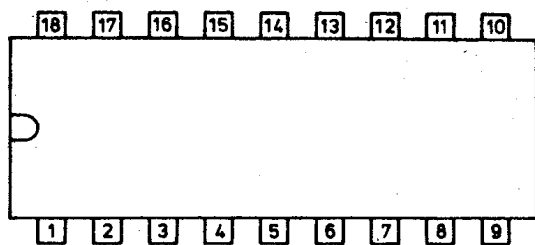
UL 1958N pełni funkcję układu podstawowego dla pierwszych czterech kanałów, a przez dołączenie dowolnej liczby UL 1959N uzyskuje się rozszerzenie ilości możliwych do wybierania kanałów o cztery na jeden układ. Układy UL 1958N i UL 1959N mogą być stosowane w innym sprzęcie elektronicznym, w którym wykorzystano przeniesienie napięciowych sygnałów sterujących.

Parametry dopuszczalne

/ $t_{amb} = +25^{\circ}C$ /

Oznaczenie	Nazwa	Jedn.	Wartość	
			min	max
U_{CC}	Napięcie zasilania	V	10	36
I_{CC}	Prąd zasilania	mA		15
$I_3; I_5; I_7; I_9$	Prąd na wyjściu sterującym wskaźnik	mA		55
$I_3; I_5; I_7; I_9$	Maksymalny prąd na wyjściu wskaźnikowym przy $t_{max} \leq 2s$	mA		100
t_j	Temperatura złącza	$^{\circ}C$		+150
t_{amb}	Temperatura otoczenia w czasie pracy	$^{\circ}C$	0	+70
t_{stg}	Temperatura przechowywania	$^{\circ}C$	-40	+125
R_{thj-a}	Rezystancja cieplna złącze-otoczenie	K/W		90

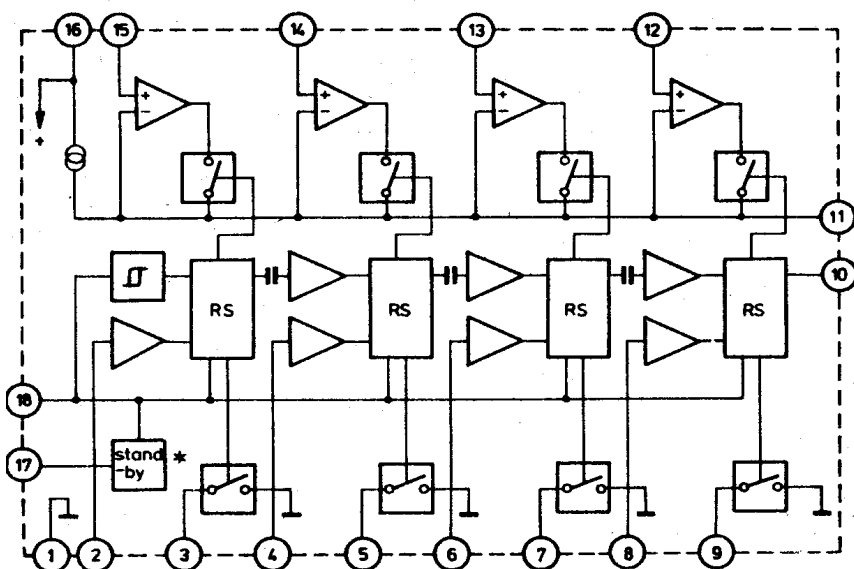
Układ wyprowadzeń



Opis wyprowadzeń

- 1. Masa
- 2;4;6: 8. Wejście z czujnika dotykowego
- 3;5;7: 9. Wyjście wskaźnikowe
- 10. Wyjście do licznika kołowego
- 11. Wyjście napięcia warikapowego do głowicy

- 12,13,14,15. Wejście napięcia warikapowego z programatora
- 16. Zasilanie
- 17. Wejście układu blokady tylko UL 1958N
- 17. Wejście licznika kołowego tylko UL 1959N
- 18. Wejście impulsów przełączania sekwencyjnego



Schemat blokowy

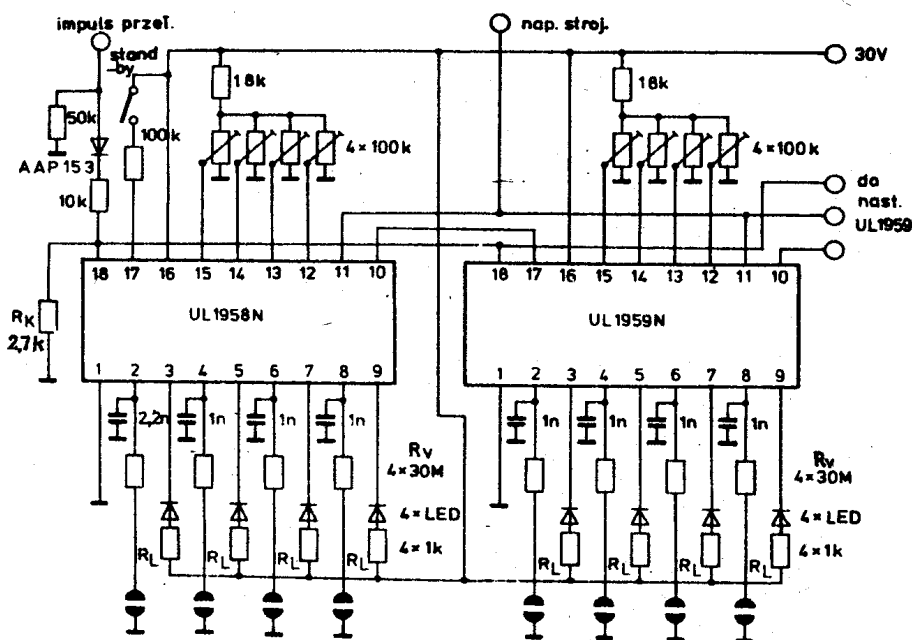
(*oznacza element, który jest w układzie UL 1958N, a który nie występuje w układzie UL 1959N)

Parametry charakterystyczne

/t_{amb} = +25°C; U_{CC} = 30 V/

Oznaczenie	Nazwa	Jedn.	Wartość			Warunki pomiaru Uwagi
			min	typ	max	
I _{CC}	Prąd zasilania	mA	4,5	7,0	9,5	przy włączonej sekcji
			2,9	5,0	8,5	przy wyłączonych sekcjach
U ₁₈	Napięcie na wyprowadzeniu 18	V	3,25	3,7	4,2	podczas przełączania sekcji
			2,6	2,9	3,2	po przełączeniu sekcji
U _{sat3,5,7,9}	Napięcie nasycenia tranzystorów sterujących wskaźnikami	V		0,8	1,5	R _L =1 kΩ
		mV		30	60	R _L =30 kΩ

Oznaczenie	Nazwa	Jedn.	Wartość			Warunki pomiaru Uwagi
			min	typ	max	
U _{BR 3,5,7,9}	Napięcie przebicia tranzystorów sterujących wskaźnikami	V	60			I _{CE} =100 μA
			50			I _{CE} =5 μA
U _{12,13,14,15}	Zakres napięć programujących	V	0,3		U _{CC} -2	
I _{I12,13,14,15}	Prąd wejściowy	nA		150	300	
U ₁₂ -U ₁₁	Napięcia różnicowe pomiędzy poszczególnym wejściem programującym i wyjściem napięcia warikapowego do głowicy	mV			±100	
U ₁₃ -U ₁₁					±100	
U ₁₄ -U ₁₁					±100	
U ₁₅ -U ₁₁					±100	
I _{I 2,4,6,8}	Prąd wejściowy wzmacniacza czujnikowego	nA	20	80	200	
U _{OT}	Dryft temperaturowy napięcia wyjściowego do głowicy	mV			5	t _{amb} =+20 + +50°C
U _{I18}	Amplituda impulsu przełączającego	V _{pp}		15		przy załączeniu pierwszej sekcji
t ₁₈	Czas trwania impulsu przełączającego	μs	70			
t _r	Czas narastania impulsu przełączającego	μs			1	
t ₁₈	Czas trwania impulsu przełączającego	μs		2,5		przy przełączaniu kolejnych sekcji
U _z	Napięcie przebicia diody Zenera	V	34		39	I ₁₆ dla 30 V+3 mA



Schemat aplikacyjny