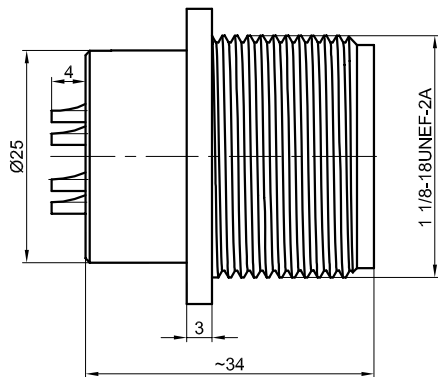
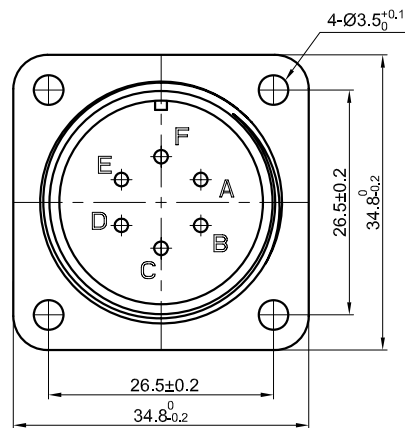
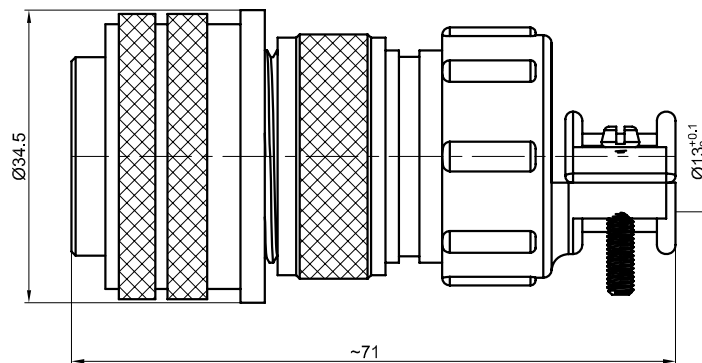


CP25J6A插座



CP25K6P插头



命名: How to order

CP 25 J 6 AP

主称代号: CP系列

面板直径: 25mm

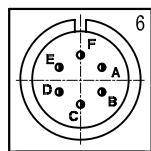
J: 插针 K: 插孔

接触件对数: 6芯

P: 插头 A: 插座

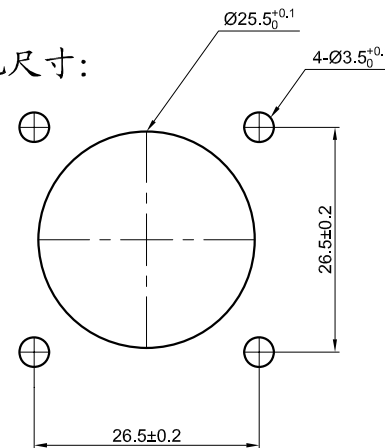
AP: 墙式安装插座

型谱图:



接触件直径: Ø1.6

安装开孔尺寸:



环境特性:

工作温度范围: -25℃~+85℃
相对湿度: 温度为+40℃时, 达93%
工作气压: 4.39KPa~101.33KPa
盐雾: 48h

电气特性:

接触电阻: ≤2.5mΩ
耐电压: ≥1000V
绝缘电阻: ≥1000MΩ
额定电流: 5A

机械特性:

壳体材料: 铝合金
接触件: 铜合金(镀银)
绝缘体: 塑料
机械寿命: 500次。

未注公差 GENERAL TOLERANCE x. ±0.60 .x ±0.38 .xx ±0.25		角度公差 ANGLE TOLERANCE x. ±5° .x ±3° .xx ±2°		视角 PROJECTION		标题 TITLE	产品规格图 PRODUCT SPECIFICATION
比例 SCALE 1:1		纸张 SHEET 1 出 1 OF 1		单位 UNITS	mm	产品系列 SERIES CP25连接器	
绘图编号 DRAWING NO				纸张尺寸 SHEET SIZE	A4	慈溪市大发精密连接器有限公司 CIXI DAFA PRECISE LINKER CO, LTD	