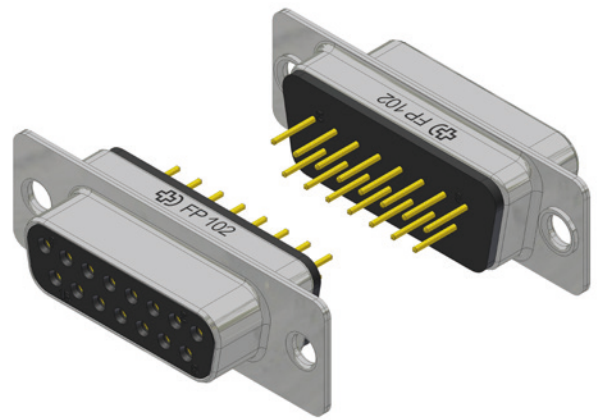


# Lötstift gerade (FP)

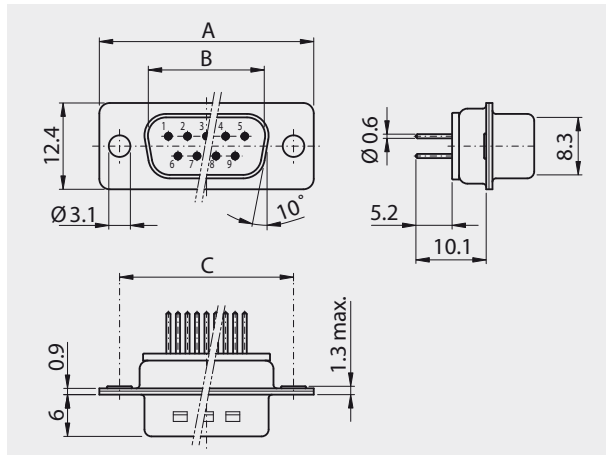
Gedrehte Kontakte

# Solder pin straight (FP)

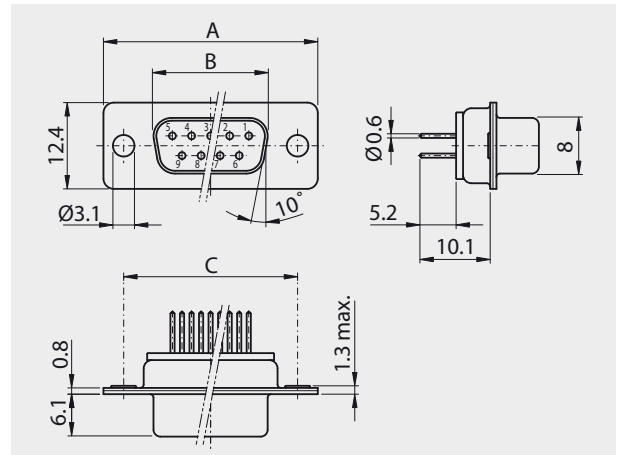
Machined contacts



## Stiftleiste Plug connector



## Buchsenleiste Socket connector



Polzahl			
No. of pos.	A	B	C
09	30.80	16.90	25.00
15	39.20	25.20	33.30
25	53.10	39.00	47.04
37	69.50	55.40	63.50

Polzahl			
No. of pos.	A	B	C
09	30.80	16.30	25.00
15	39.20	24.60	33.30
25	53.10	38.40	47.04
37	69.50	54.80	63.50

## Bestellbezeichnung

Polzahl	Gehäuse verzinkt
No. of pos.	Tinned shell
09	D 09 PY x FP yyy
15	D 15 PY x FP yyy
25	D 25 PY x FP yyy
37	D 37 PY x FP yyy

## Order information

Polzahl	Gehäuse verzinkt
No. of pos.	Tinned shell
09	D 09 SY x FP yyy
15	D 15 SY x FP yyy
25	D 25 SY x FP yyy
37	D 37 SY x FP yyy

Tragen Sie anstelle der yyy den gewünschten Filtercode ein.

To request the filter code, replace the yyy.

Filtercode	Filterwert	Filtercode	Filterwert	Filtercode	Filterwert	Filtercode	Filterwert
Filtercode	Filter values	Filtercode	Filter values	Filtercode	Filter values	Filtercode	Filter values
331	330 pF	681	680 pF	152	1500 pF	562	5600 pF
471	470 pF	102	1000 pF	222	2200 pF	682	6800 pF

Anstelle des x die gewünschte Güteklasse 1 oder 2 einfügen. Andere Vergoldungen auf Anfrage.

To request class 1 oder 2 quality, replace the x. Other gold platings on request.



Montage am Ende des Kapitels ab Seite 14  
Assemblies at the end of the chapter after page 14

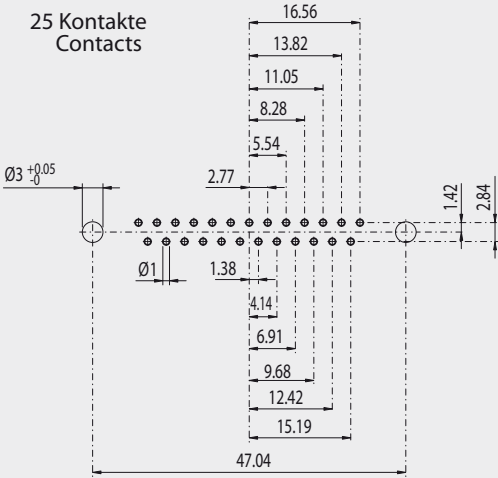
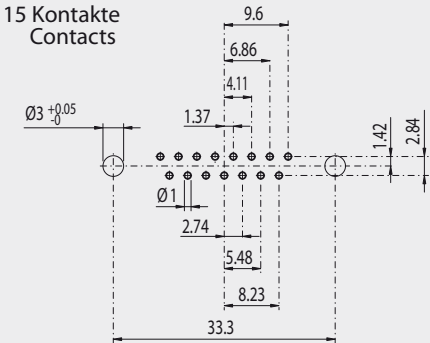
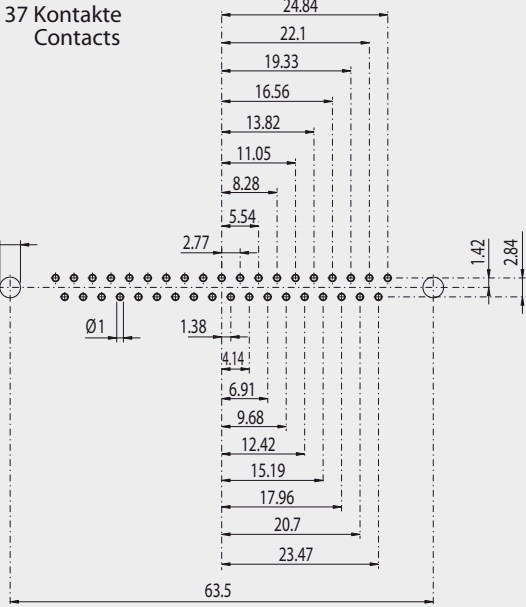
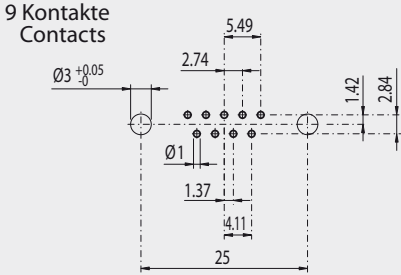
# Leiterplattenlochbilder

Für gerade Einlötlötstifte

## PCB hole pattern

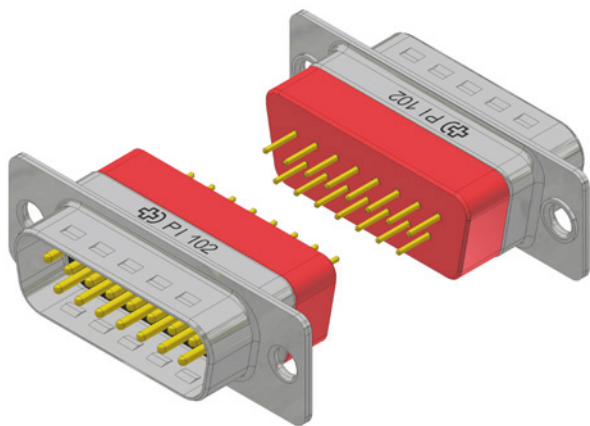
For straight solder pins

Y



D-Subminiatur Planar Filter Steckverbinder  
D-Subminiatur Planar Filter Connectors





## Lötstift gerade (Pi)

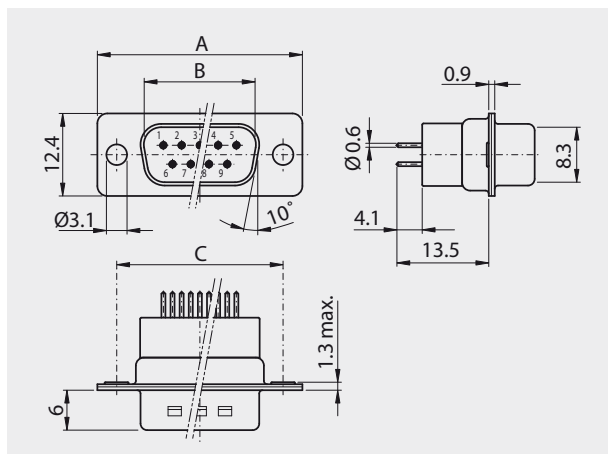
Gedrehte Kontakte

## Solder pin straight (Pi)

Machined contacts

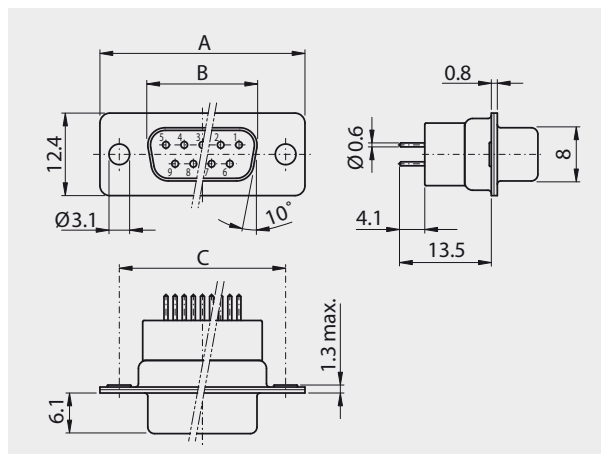
### Stiftleiste

Plug connector



### Buchsenleiste

Socket connector



### Polzahl

No. of pos.	A	B	C
09	30.80	16.90	25.00
15	39.20	25.20	33.30
25	53.10	39.00	47.04
37	69.50	55.40	63.50

### Polzahl

No. of pos.	A	B	C
09	30.80	16.30	25.00
15	39.20	24.60	33.30
25	53.10	38.40	47.04
37	69.50	54.80	63.50

## Bestellbezeichnung

Polzahl	Gehäuse verzinkt
No. of pos.	Tinned shell
09	D 09 PY x Pi yyy
15	D 15 PY x Pi yyy
25	D 25 PY x Pi yyy
37	D 37 PY x Pi yyy

Tragen Sie anstelle der yyy den gewünschten Filtercode ein.

Filtercode	Filterwert	Filtercode	Filterwert	Filtercode	Filterwert	Filtercode	Filterwert
Filtercode	Filter values	Filtercode	Filter values	Filtercode	Filter values	Filtercode	Filter values
101	100 pF	821	820 pF	172	1700 pF	502	5000 pF
471	470 pF	102	1000 pF	252	2500 pF		

Anstelle des x die gewünschte Güteklasse 1 oder 2 einfügen. Andere Vergoldungen auf Anfrage.

## Order information

Polzahl	Gehäuse verzinkt
No. of pos.	Tinned shell
09	D 09 SY x Pi yyy
15	D 15 SY x Pi yyy
25	D 25 SY x Pi yyy
37	D 37 SY x Pi yyy

To request the filter code, replace the yyy.

To request class 1 oder 2 quality, replace the x. Other gold platings on request.



# Leiterplattenlochbilder

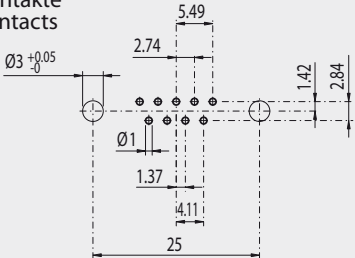
Für gerade Einlöttifte

## PCB hole pattern

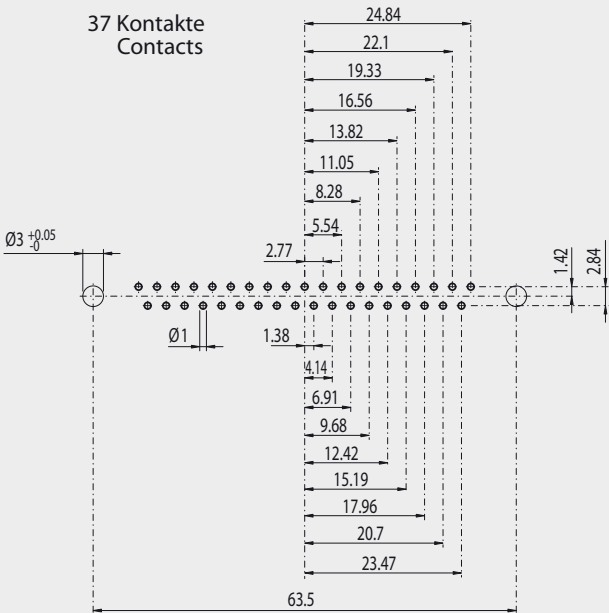
For straight solder pins

Y

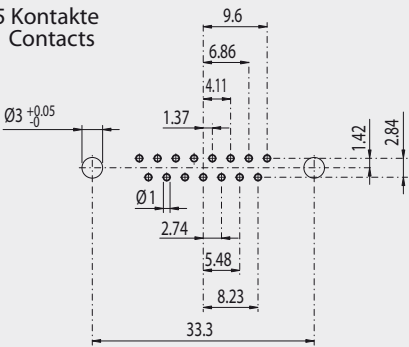
9 Kontakte  
Contacts



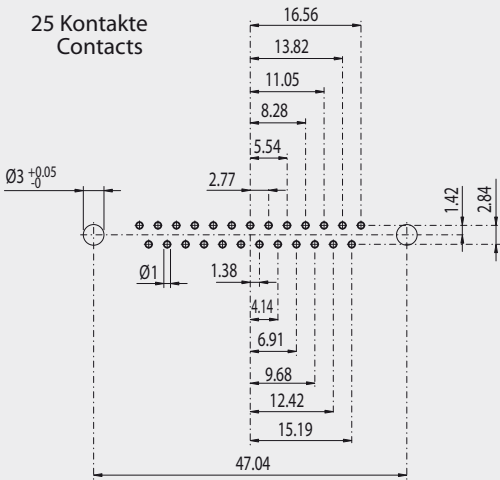
37 Kontakte  
Contacts



15 Kontakte  
Contacts



25 Kontakte  
Contacts



D-Subminiatur Pi Filter Steckverbinder  
D-Subminiatur Pi Filter Connectors

