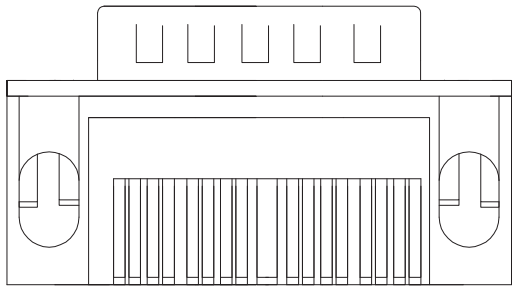
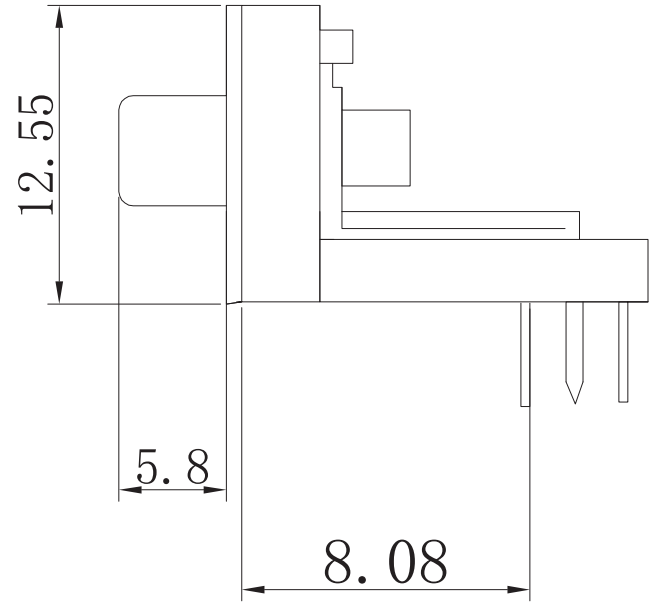
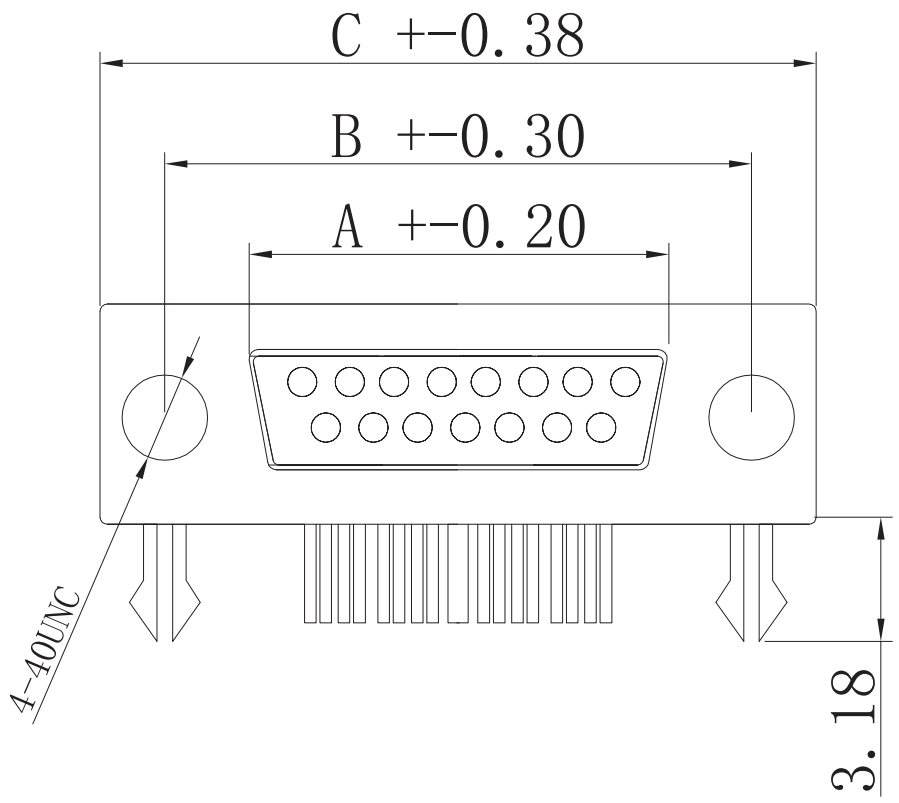


REVISIONS				
SYM	ECNNO	DESCRIPTION	DATE	APPROVED



1. 规格
 额定电 1A Max
 绝缘阻抗: DC 500V 1000M欧姆 Min
 接触阻抗: 30M欧姆 Mak
 操作温习: -55 C---+105 C

2. 材质
 塑料: PBT
 接点PIN: 黄铜 前金后锡
 Z型 PIN: SPCC. 镀锡
 外壳: SPCC. 镀镍
 螺母: 镀镍

注: 未注公差±0.5MM

NO	A	B	C
9	16.33	24.99	30.81
15	24.66	33.32	39.14
25	38.38	47.04	53.04
37	54.83	63.50	69.32

文件编号	F-3-MIN-001-010	修订履历	日期
版次	00	新版发行	2008/11/18

APPROVED		DATE	2008/11/18	SCALE	
CHECKED	pandaogang	DWG NO	T0010	ANGLE	
DESIGNED	pandaogang	UNIT	MM	TILTE	DR公头
				TYPE NO	KT09005