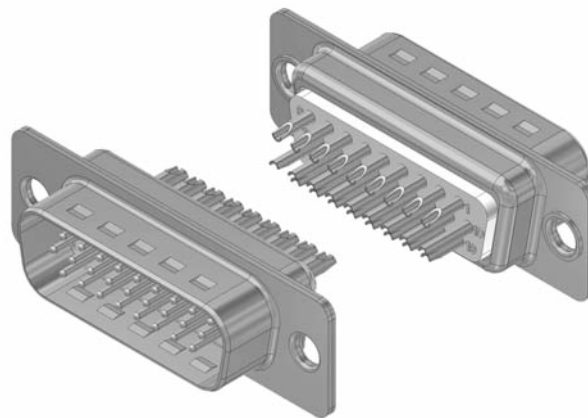


HD Lötkelch

Gedrehte Kontakte / Geeignet für Kabel AWG 20

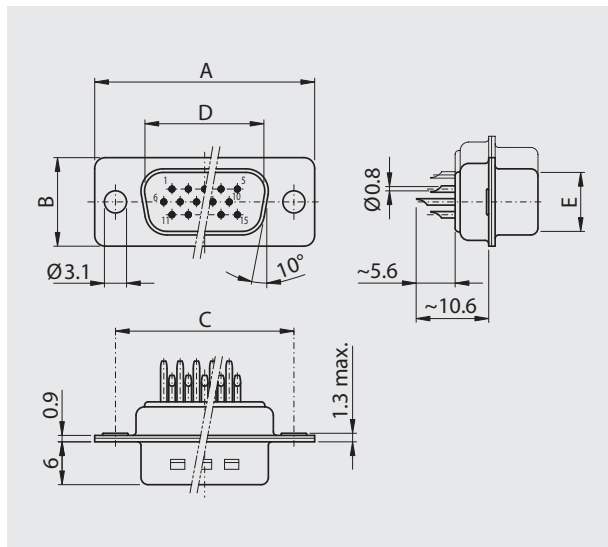
HD Solder cup

Machined contacts / Suitable for cable AWG 20



Stiftleiste

Plug connector

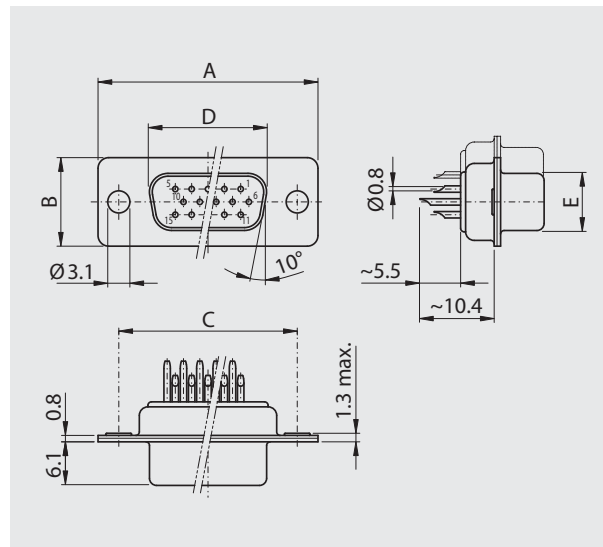


Polzahl

| No. of pos. | A | B | C | D | E |
|-------------|-------|-------|-------|-------|-------|
| 15 | 30.80 | 12.40 | 25.00 | 16.79 | 08.23 |
| 26 | 39.20 | 12.40 | 33.30 | 25.12 | 08.23 |
| 44 | 53.10 | 12.40 | 47.04 | 38.84 | 08.23 |
| 62 | 69.50 | 12.40 | 63.50 | 55.30 | 08.23 |
| 78 | 67.00 | 15.40 | 61.10 | 52.68 | 10.95 |

Buchsenleiste

Socket connector



Polzahl

| No. of pos. | A | B | C | D | E |
|-------------|-------|-------|-------|-------|-------|
| 15 | 30.80 | 12.40 | 25.00 | 16.46 | 08.02 |
| 26 | 39.20 | 12.40 | 33.30 | 24.79 | 08.02 |
| 44 | 53.10 | 12.40 | 47.04 | 38.50 | 08.02 |
| 62 | 69.50 | 12.40 | 63.50 | 54.96 | 08.02 |
| 78 | 67.00 | 15.40 | 61.10 | 52.55 | 10.87 |

Bestellbezeichnung

| Polzahl | Gehäuse chromatiert | Gehäuse verzinkt |
|-------------|---------------------|------------------|
| No. of pos. | Chromated shell | Tinned shell |
| 15 | | HD-D 15 PZ x |
| 26 | | HD-D 26 PZ x |
| 44 | | HD-D 44 PZ x |
| 62 | | HD-D 62 PZ x |
| 78 | | HD-D 78 PZ x |

Anstelle des x am Ende der Artikelbezeichnung die gewünschte Güteklasse 1 oder 2 einfügen.
Andere Vergoldungen auf Anfrage.

Order information

| Polzahl | Gehäuse chromatiert | Gehäuse verzinkt |
|-------------|---------------------|------------------|
| No. of pos. | Chromated shell | Tinned shell |
| 15 | | HD-D 15 SZ x |
| 26 | | HD-D 26 SZ x |
| 44 | | HD-D 44 SZ x |
| 62 | | HD-D 62 SZ x |
| 78 | | HD-D 78 SZ x |

To request class 1 or 2 quality, replace the x at the end of the part no.
Other gold platings on request.